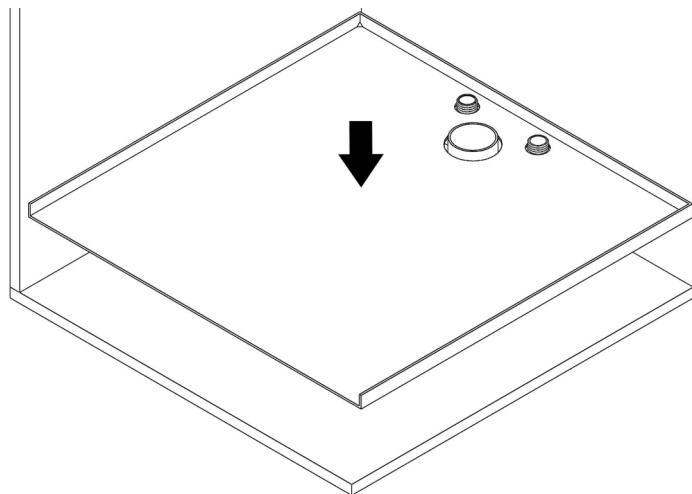
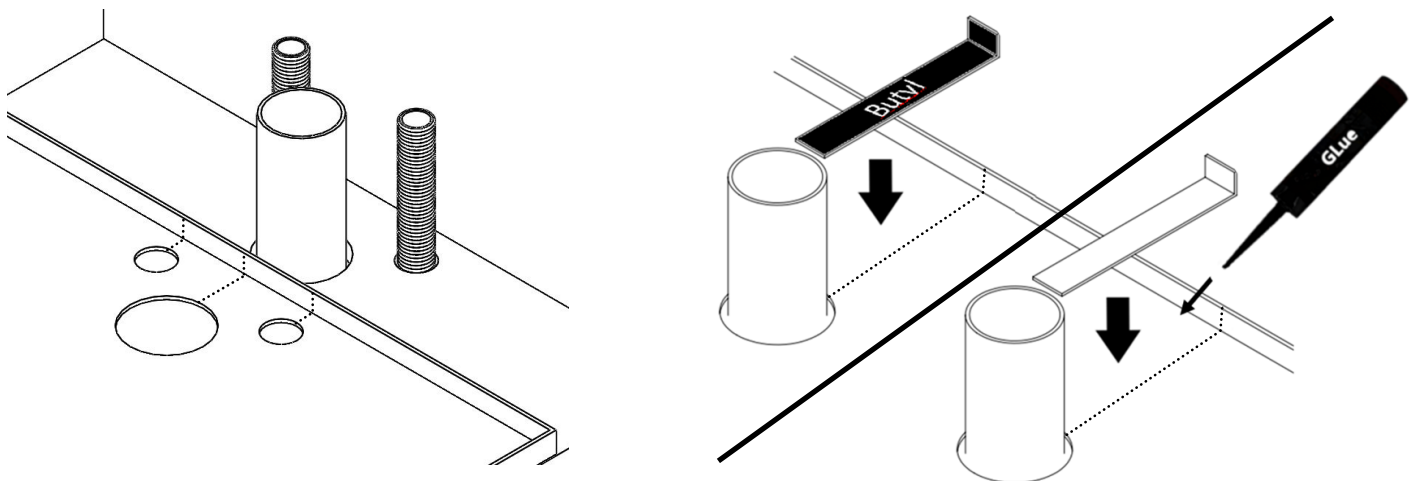


1. Merkitse läpivientien paikat ja poraa ne auki 15-20% putkea isommalla rasiaporalla.

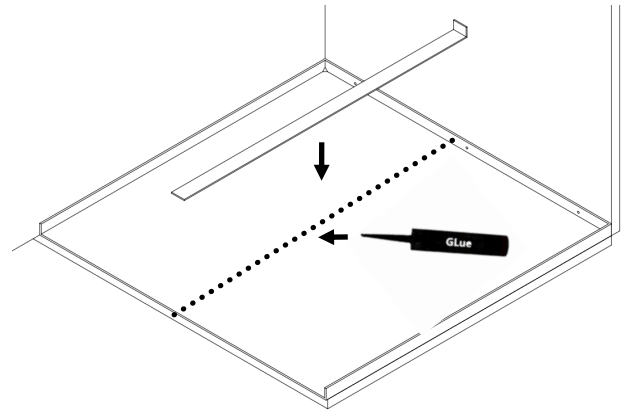
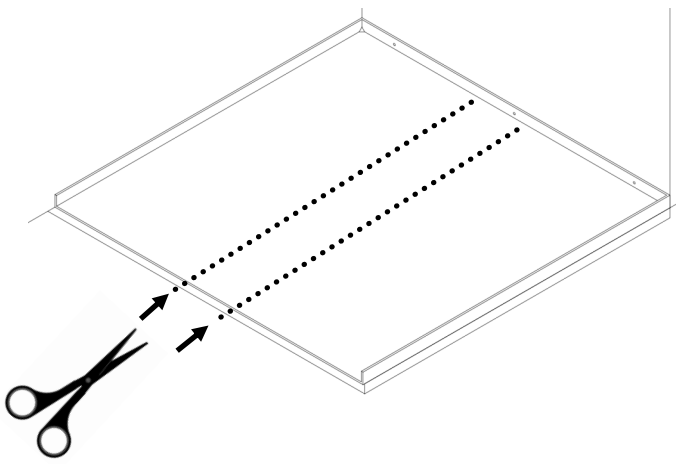


- 2A) Asennus putket kytkemättä: Asenna kaukalo yläpuolelta pujottamalla putket reikien



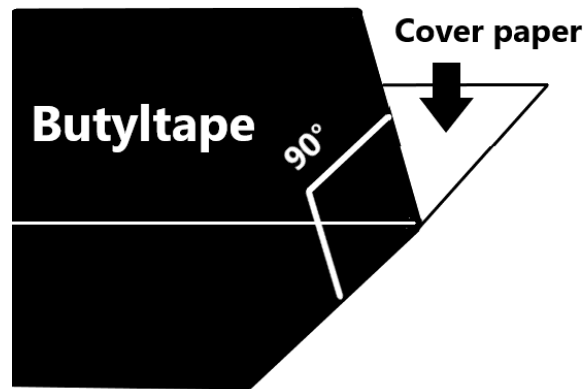
- 2B) Asennus putket kytkettynä:

Leikkaa reikien taakse asennussaumat ja asenna kaukalo paikoilleen. Tiivistä asennussaumat Tulvari tiivistysteipillä tai pakkauksen mukana tulevalla listalla ja liimamassalla.

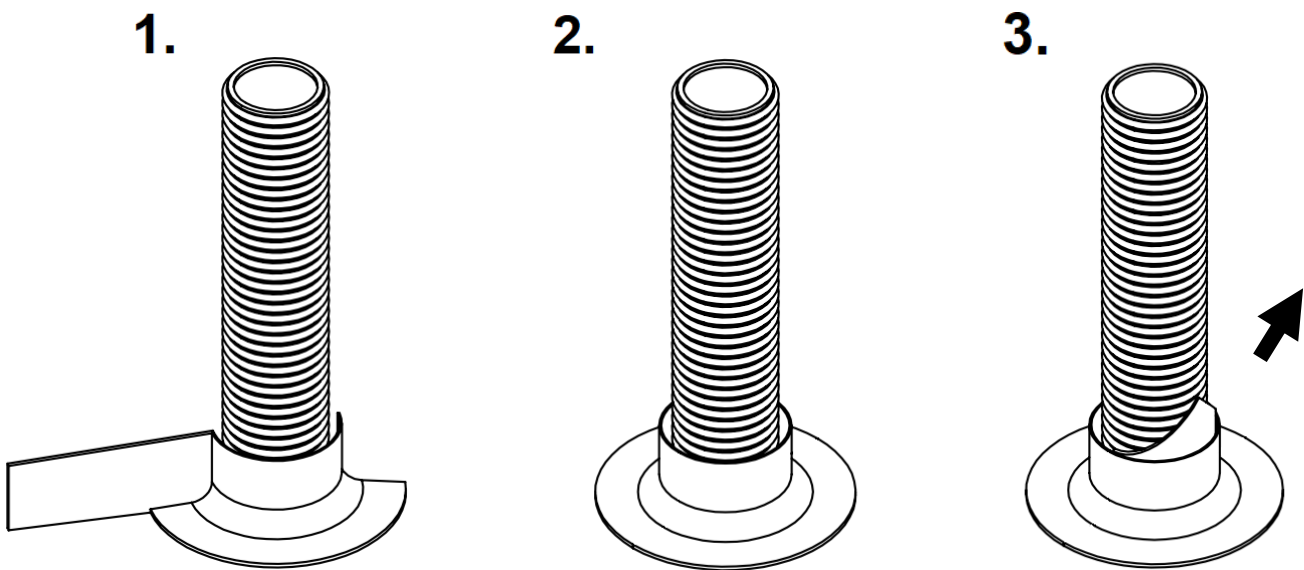


3. AK-Yleismallin kaukalon leikkaus ja liimaus:

- I) Kavenna kaukaloa allaskaapin leveyden mukaan ja asenna kaukalo 2A-B mukaan
- II) Levitä muoviliima saumaan ja anna liiman kuivua ohjeen mukaan 2-3min
- III) Paina lista paikoilleen ja huolehdi, että se pysyy kuivumisen ajan paikoillaan.



4. Taivuta tiivistenauha 90 asteen kulmaan ja poista tasoa vasten tuleva suojakalvo.



5. Paina tiivistenauha putken juureen ympyrän muotoon ja poista toinen suojakalvo. Painele nauha tiiviiksi putkea vasten.