

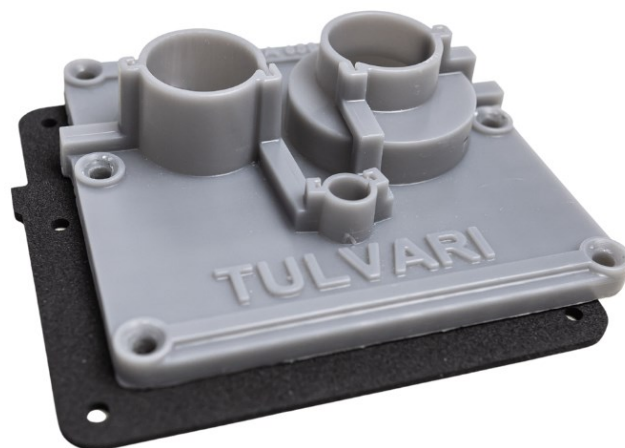


Tulvari Diskmaskinfläns

2402100200 Tulvari Diskmaskinfläns

RSK-Nr: 809 30 05

Tulvaris diskmaskinfläns möjliggör att genomföringshålet för slangarna och elkabeln blir vattentätt. Produkten är designad för att göra monteringen installationsvänlig i alla förhållanden. 2-delskonstruktionen möjliggör montering efter att diskmaskinen redan är ansluten. Tack vare den geniala designen på fogstrukturen och packningen behövs inget lim vid montering. Vi bryr oss om miljön och flänsen är tillverkad av återvunnen plast.



Produkten är typgodkänd av RISE.

Egenskaper:

- Lätt och snabb montering, genomföringshål 85-105 mm
- Montering före och efter att diskmaskinen är ansluten skapar flexibilitet till tidtabellen
- Limfri montering, flänsen kan återinstalleras och diskmaskinen är lätt att byta ut
- Tillverkad av återvunnen plast

Innehåll:

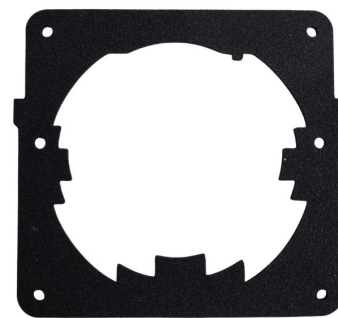
Tvådelad Tulvari-diskmaskinfläns

Flänspackning

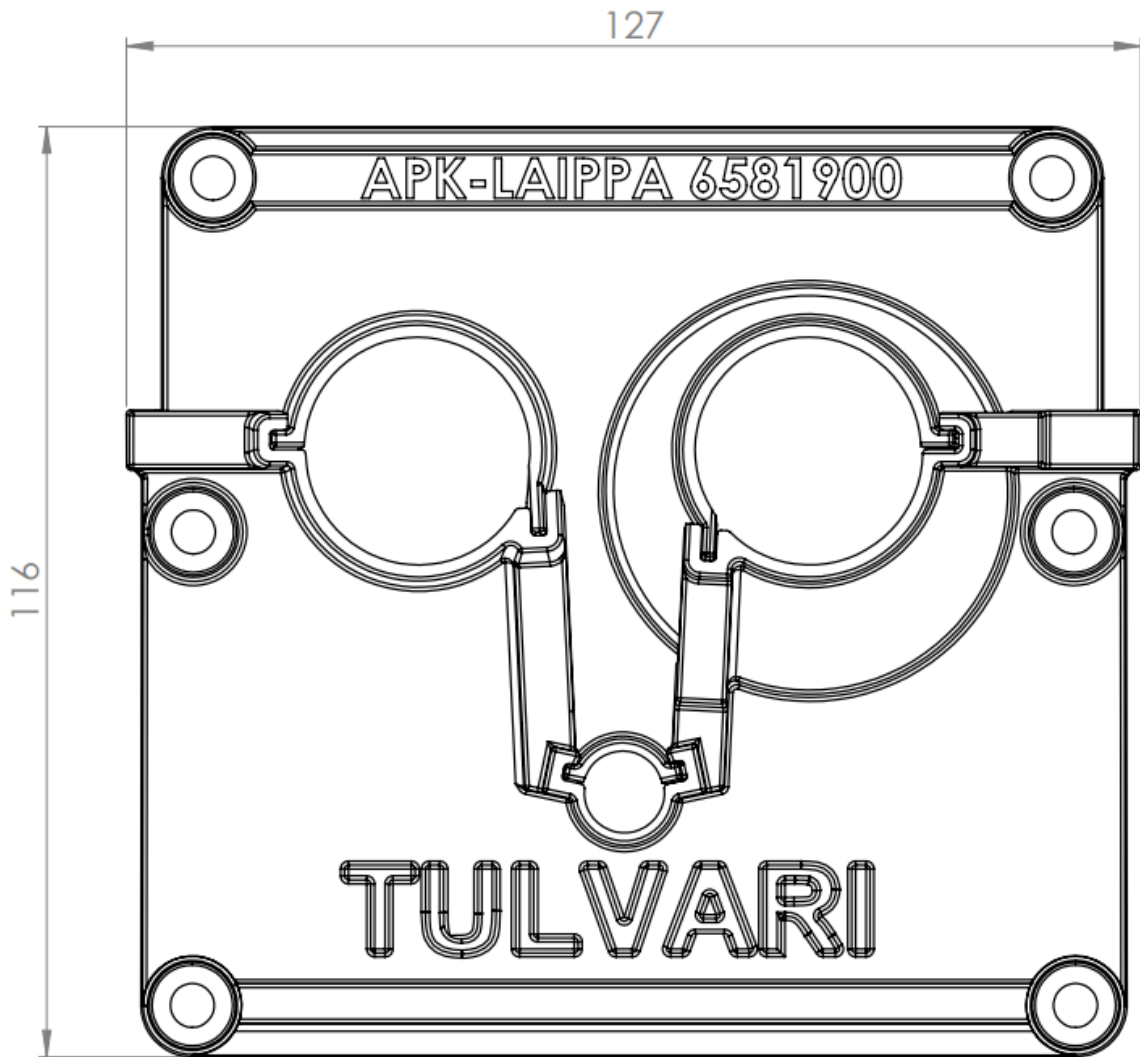
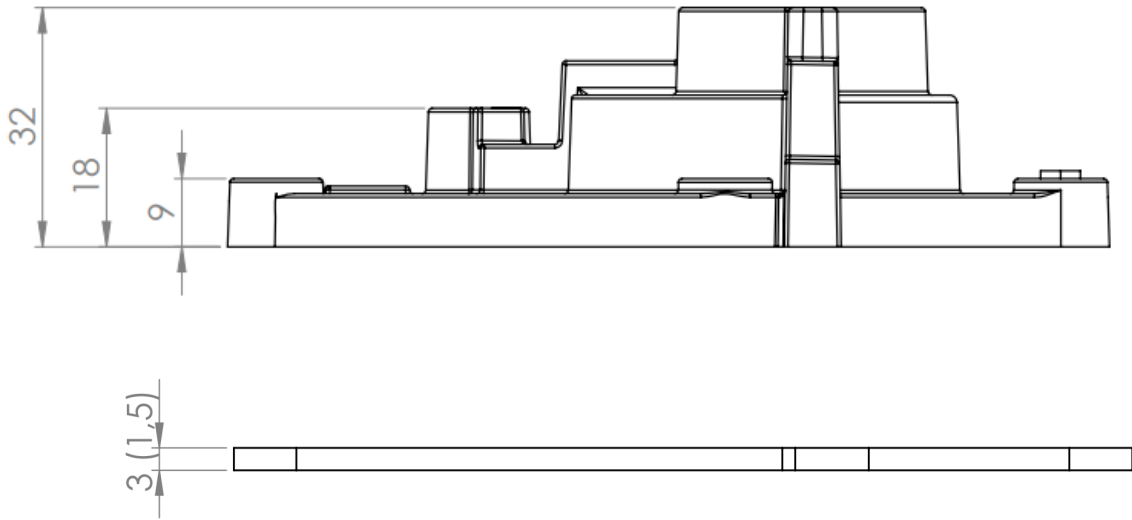
Tätningstejp för ledningar och kabeln

Fästskruvar

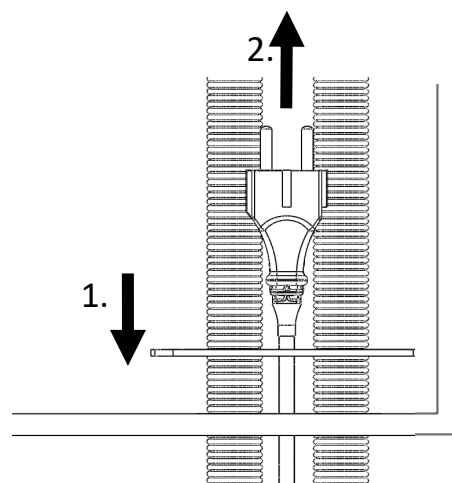
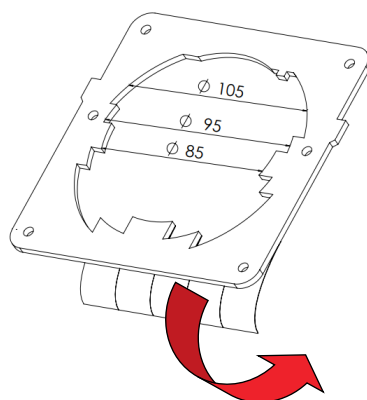
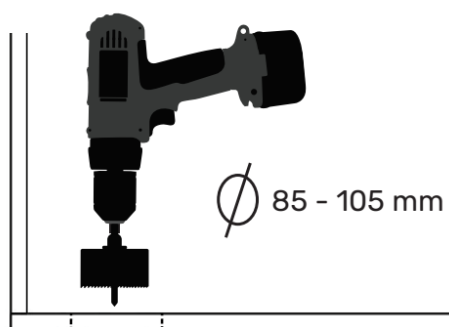
Monteringsanvisning



Accepterad
monteringsanvisning
2021:1

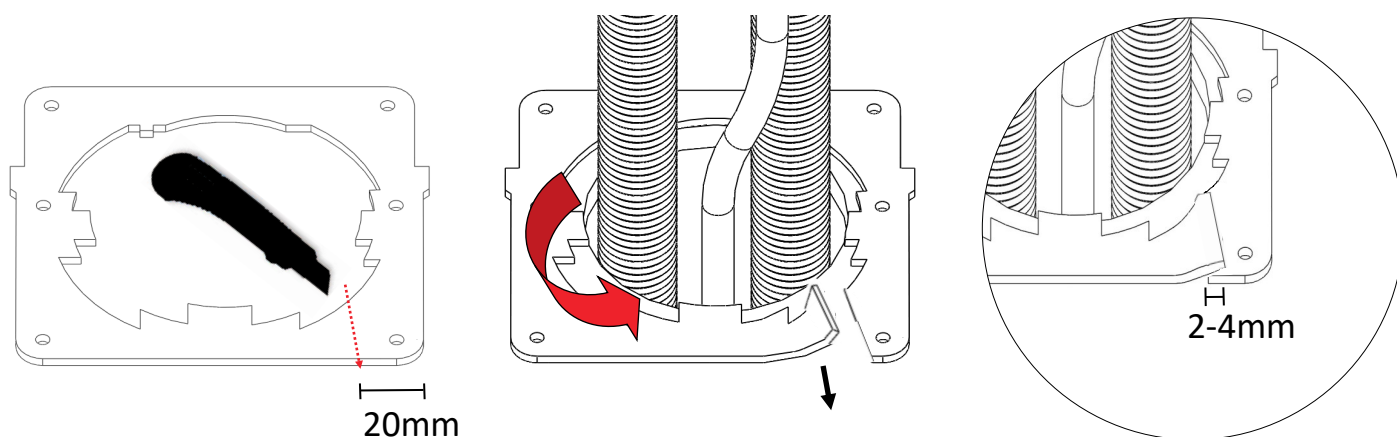


1A) Montering före diskmaskinen är ansluten:



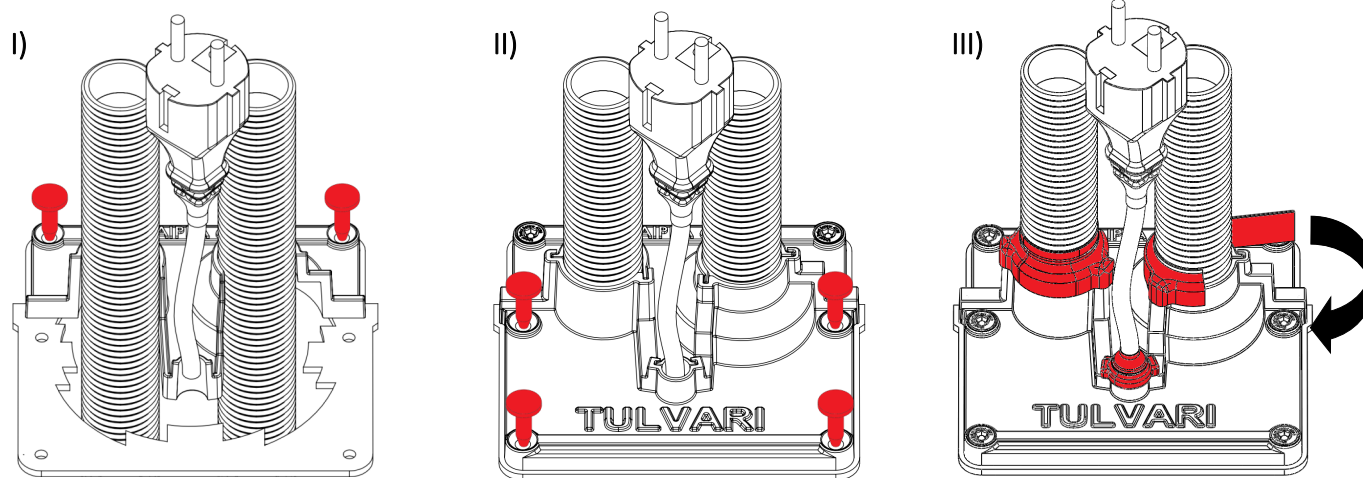
Borra ett hål med en diameter på 85-105 mm. Rengör monteringsytan och justera packningens läge enligt bilden. Lösgör packningens skyddsfolie och fäst packningsdekalen. Packningen har justeringspunkter för 85, 95 och 105 mm hål. Trä igenom diskmaskinens slangar och elkabel ur hålet.

1B) Montering efter att diskmaskinen är ansluten:



Skär packningen enligt bilden. Lösgör packningens skyddsfolie och montera packningen vid genomföringen. Anpassa packningens skurna snitt (se bild ovan).

2) Slutmontering:



I) Fäst flänsen med 2 st skruvar.

II) Rikta in kabeln, tryck på den övre delen på plats och fäst den med 4 st skruvar.

III) Täta genomföringarna med tätningstejp (se bild).

Tulvari Diskmaskinfläns Bruksanvisning:

Användning: Flänsen är avsedd för tätning av anslutningskablarna till en diskmaskin. Produkten förhindrar läckage från att tränga ut genom monteringshålet under skåpet. Tulvari Diskmaskinfläns kan installeras med eller utan Tulvari underlag. Materialet nedanför bör vara en slät och solid skiva, så att flänsens fästskruvar skapar ett vattentätt gränssnitt.

Underhåll: Vid årligt underhåll är det skäl att alltid kontrollera att butyltejpen vid rörets rot är vattentät. Produkten kan rengöras med normal rengöringsutrustning. Produkten kan återinstalleras efter byte av diskmaskin, men tätningen av rörets rötter (tejp) måste förnyas.

Garantitid: 2 år

Material:

- Flänsen: återvunnen plast PP
- Packning: tillverkad av EPDM-skumplast
- Tejpbelagd aluminium med PET-fleece och självhäftande butyl (på baksidan)
- Skruvar: Rostfritt stål
- Förpackning: LDPE + tryck