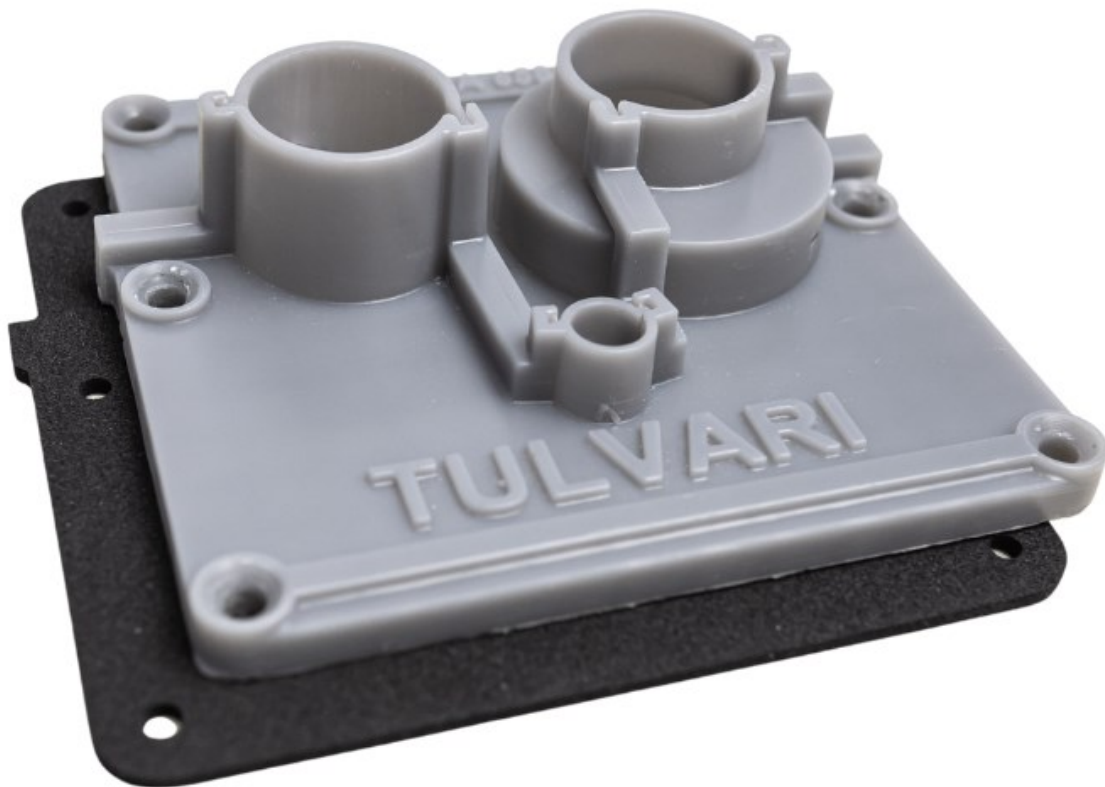


tulvari



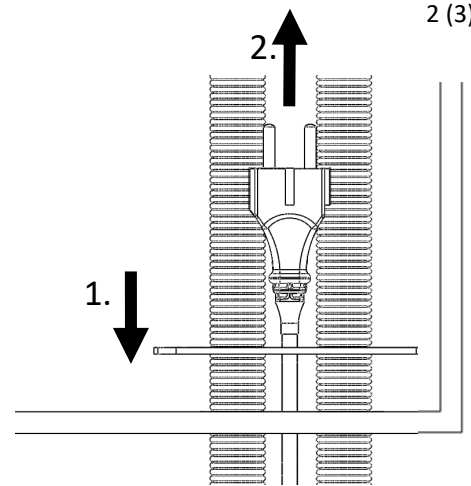
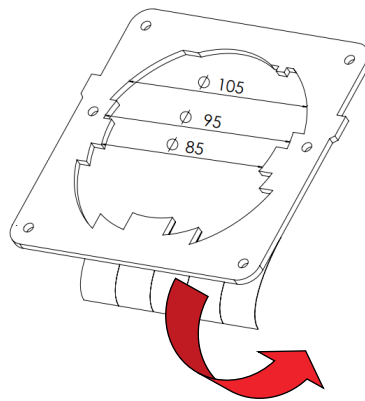
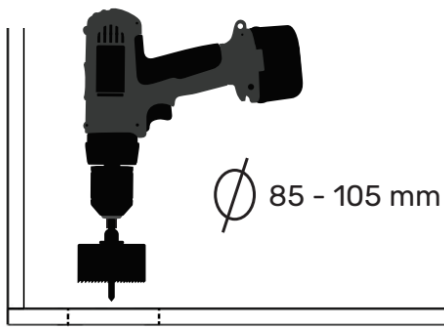
Monteringsanvisning

Namn	Produktkod	RSK-Nr
Tulvari Diskmaskinfläns	2402100200	8093005



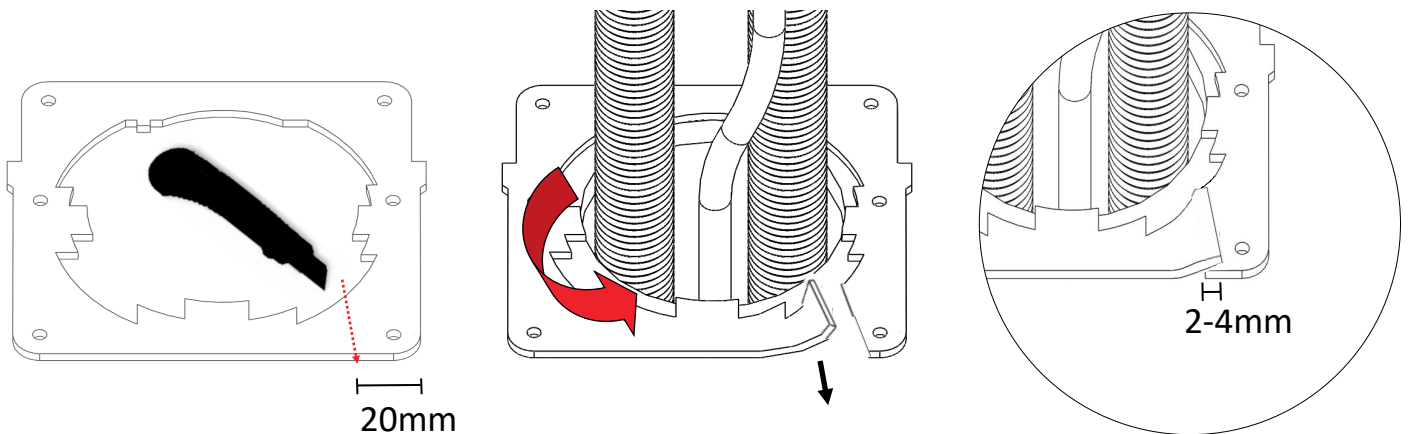
Accepterad
monteringsanvisning
2021:1

1A) Montering före diskmaskinen är ansluten:



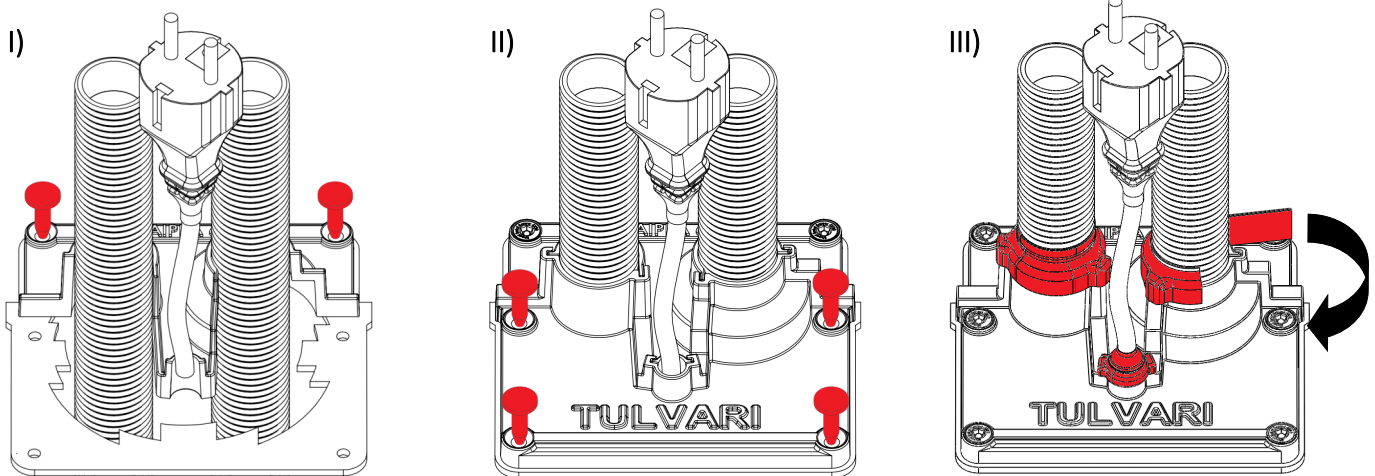
Borra ett hål med en diameter på 85-105 mm. Rengör monteringsytan och justera packningens läge enligt bilden. Lösgör packningens skyddsfolie och fäst packningsdekalen. Packningen har justeringspunkter för 85, 95 och 105 mm hål. Trä igenom diskmaskinens slangar och elkabel ur hålet.

1B) Montering efter att diskmaskinen är ansluten:



Skär packningen enligt bilden. Lösgör packningens skyddsfolie och montera packningen vid genomföringen. Anpassa packningens skurna snitt (se bild ovan).

2) Slutmontering:



I) Fäst flänsen med 2 st skruvar.

II) Rikta in kabeln, tryck på den övre delen på plats och fäst den med 4 st skruvar.

III) Täta genomföringarna med tätningstejp (se bild).

Bruksanvisning

Tulvari Diskmaskinfläns

Användning: Flänsen är avsedd för tätning av anslutningskablarna till en diskmaskin. Produkten förhindrar läckage från att tränga ut genom monteringshålet under skåpet. Tulvari Diskmaskinfläns kan installeras med eller utan Tulvari underlag. Materialet nedanför bör vara en slät och solid yta, så att flänsens fästskruvar skapar ett vattentätt gränssnitt.

Underhåll: Vid årligt underhåll är det skäl att alltid kontrollera att butyltejen vid rörets rot är vattentät. Produkten kan rengöras med normal rengöringsutrustning. Produkten kan återinstalleras efter byte av diskmaskin, men tätningen av rörets rötter (tejp) måste förnyas.

Garantitid: 2 år

Material:

- Flänsen: återvunnen plast PP
- Packning: tillverkad av EPDM-skumplast
- Tejpbelagd aluminium med PET-fleece och självhäftande butyl (på baksidan)
- Skruvar: Rostfritt stål
- Förpackning: LDPE + tryck