

# tulvari



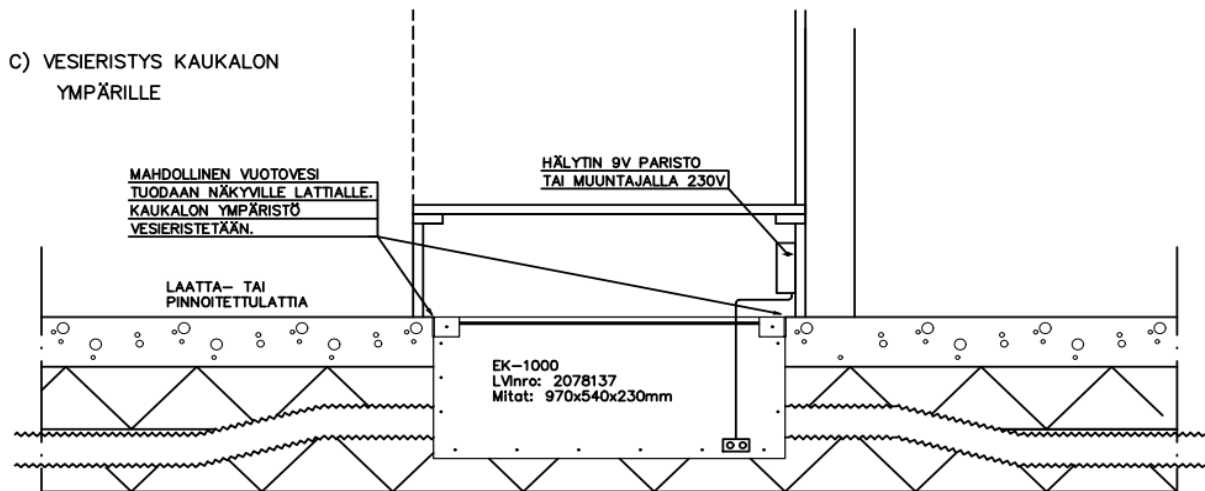
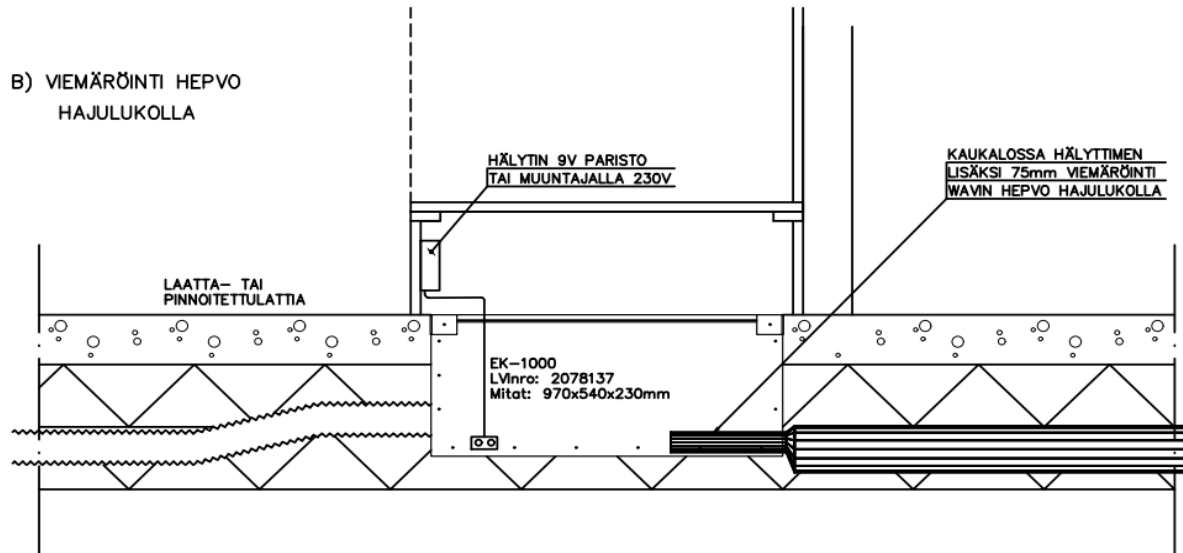
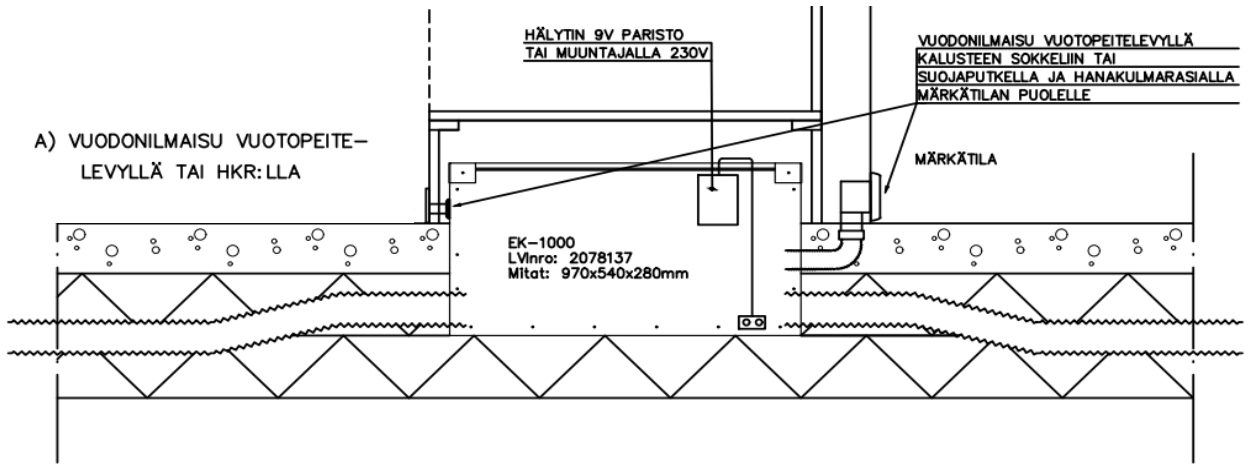
## Asennusohjeet Tulvari EK-sarja

LVI-nro:

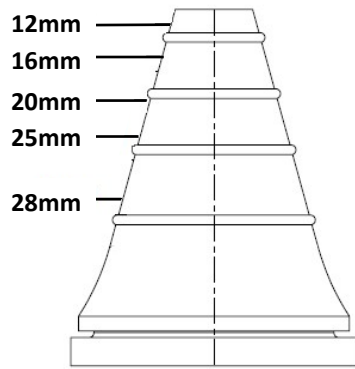
EK-1000: 278137

EK-1200: 278138

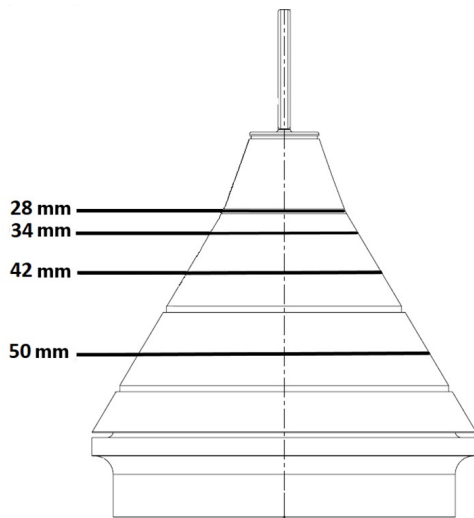
Tulvari EK-lattiakeskus on suunniteltu asennettavaksi lattiavaluun kalusteen alle. Huolto-  
luukkuna toimii irtonainen hyllylevy, joka asennetaan kalusteen pohjalevyyn tehdyn huolto-  
aukon päälle. Lisävarusteena kaukaloon löytyy myös kahvallinen kansi. Kaukalo voidaan  
asentaa kolmella eri tavalla detaljien mukaan.



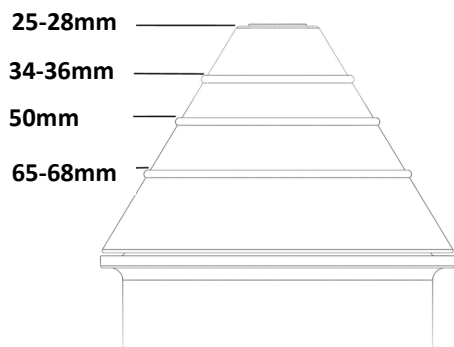
Leikkaa tarvittaessa lisätiivisteet mattoveitsellä alla olevien ohjeiden mukaan. HUOM. KÄYTÄ LIUKASTETTA TIIVISTEISSÄ.



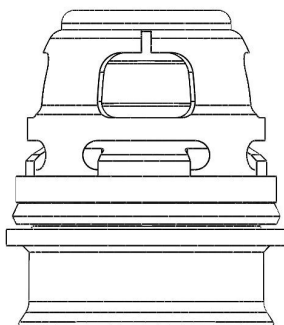
Porrastiviste 10-28mm



Moniminitiviste 15-50mm

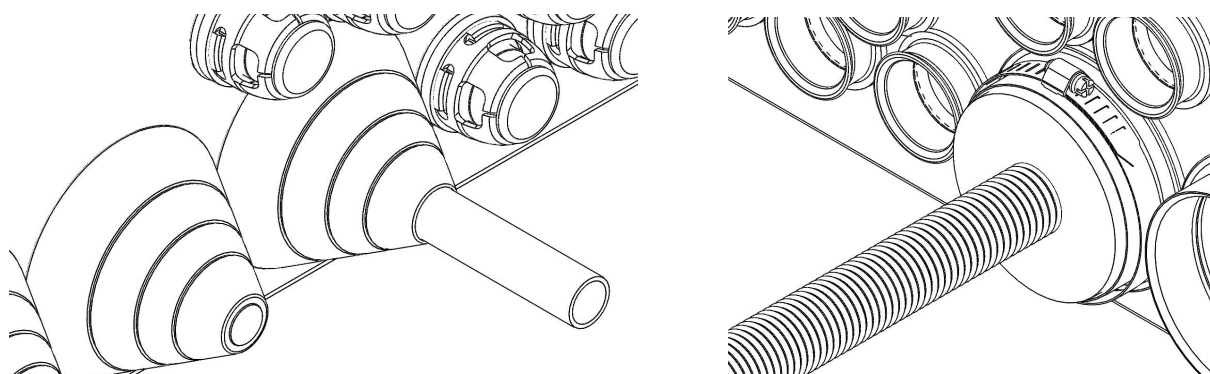


Monitiviste 25-68mm

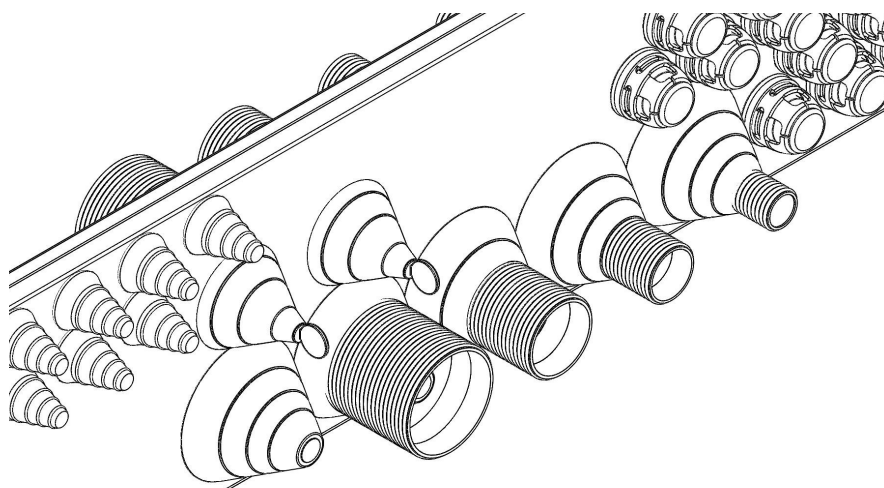


Käyttövesitiviste 25-28mm, lukittuu  
suojaletken ympärille.

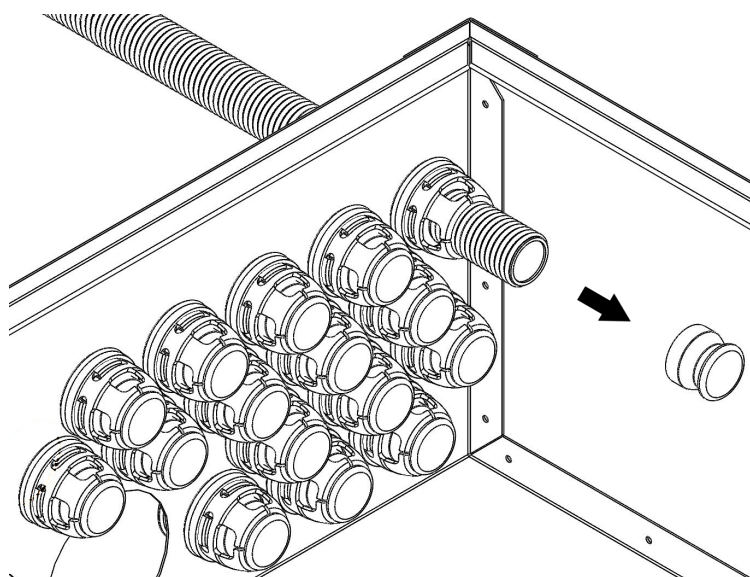
**HUOM!** Tarkista asennuksen jälkeen, että tiivisteet ovat pysyneet paikoillaan ja ehjinä. Ilmoita Tulvari Oy:n asiakaspalveluun, jos havaitset tiivisteissä /holkeissa väljyyttä tai vikoja.



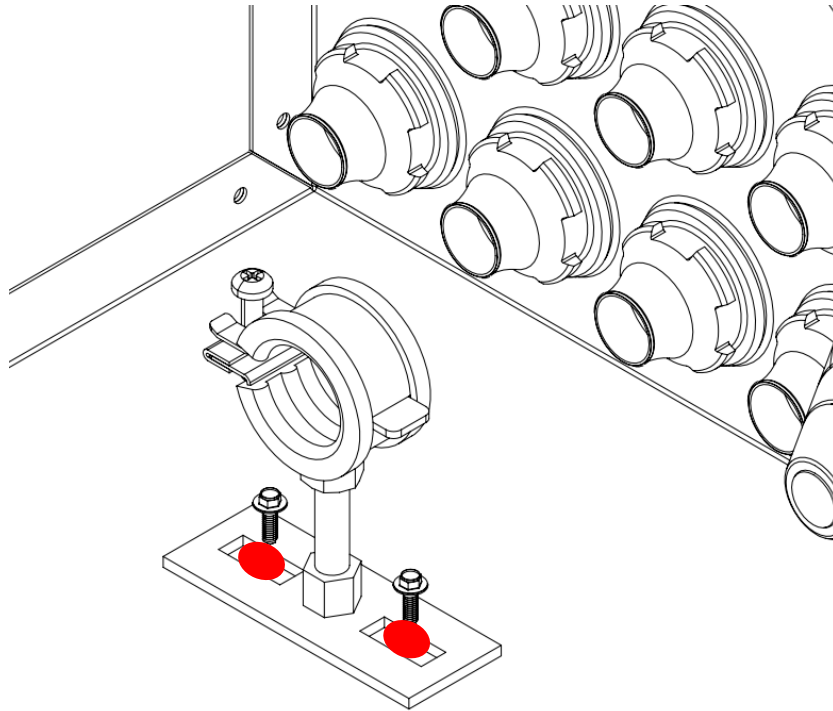
**Tulevat syöttöjohdot:** Tuo vain PEX-putki läpi valmiiksi leikatusta tiivisteestä ja kiristä suoja-putki pannalla kaukalon ulkopuolelta



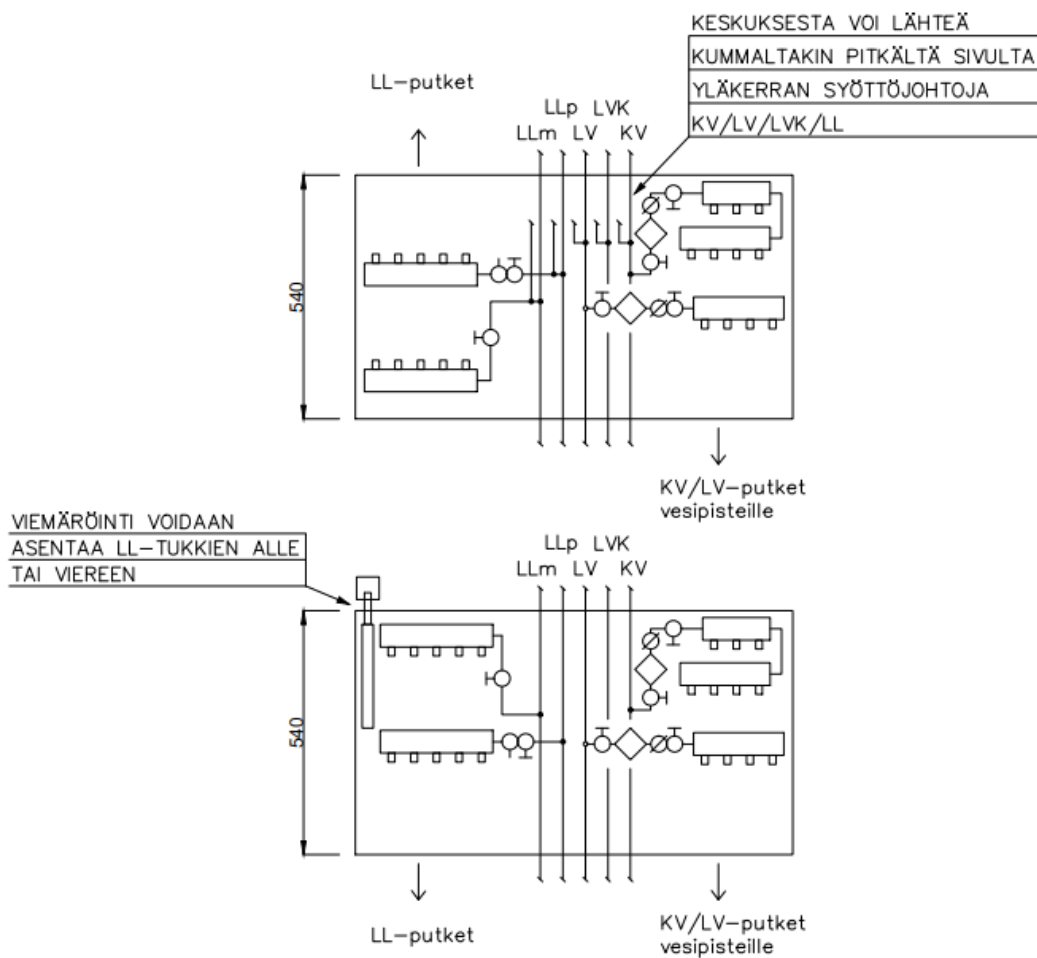
**Lähtevät syöttöjohdot:** Tuo suoja-putki tiivisteestä läpi  
Näin varmistetaan, ettei mahdollinen vuotovesi pääse asunnosta toiseen



**Jakotukin käyttövesijohdot 25-28:** Tuo suoja-putki tiivisteestä läpi. Korkki irtoaa automaattisesti



Lisää runkolevyjen ruuvien aukkoihin reilusti liimamassaa ja kiinnitä runkolevy kaukaloon porakärkiruuveilla

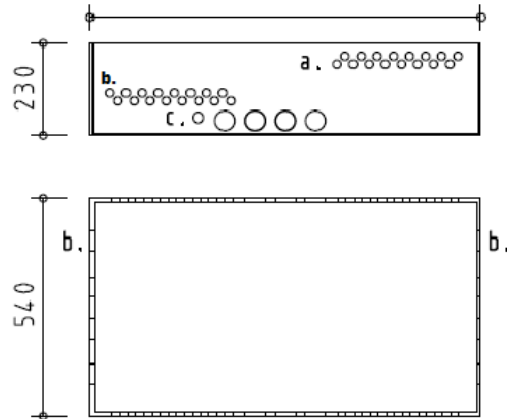


Kytke jakotukit LVI-suunnitelman mukaisesti

# RADON TIIVISTYSOHJE:

LATTIAVALUN YHTEYDESSÄ: 1.

TULVARI EK:N JA LATTIAVALUN  
VÄLIIN ASENNETAAN 10 x 30 mm  
SOLUOVOIKAISTA



LATTIAVALUN JÄLKEEN: 2.

BETONIN KUIVUTTUA  
SOLUOVOIKAISTA POISTETAAN JA  
SYNTYNYT RAKO TÄYTETÄÄN  
BETONISAUMAMASSALLA

