

tulvari

Vesitiivis pintamallinen jakotukkikaappi säädettävällä sokkelilla.

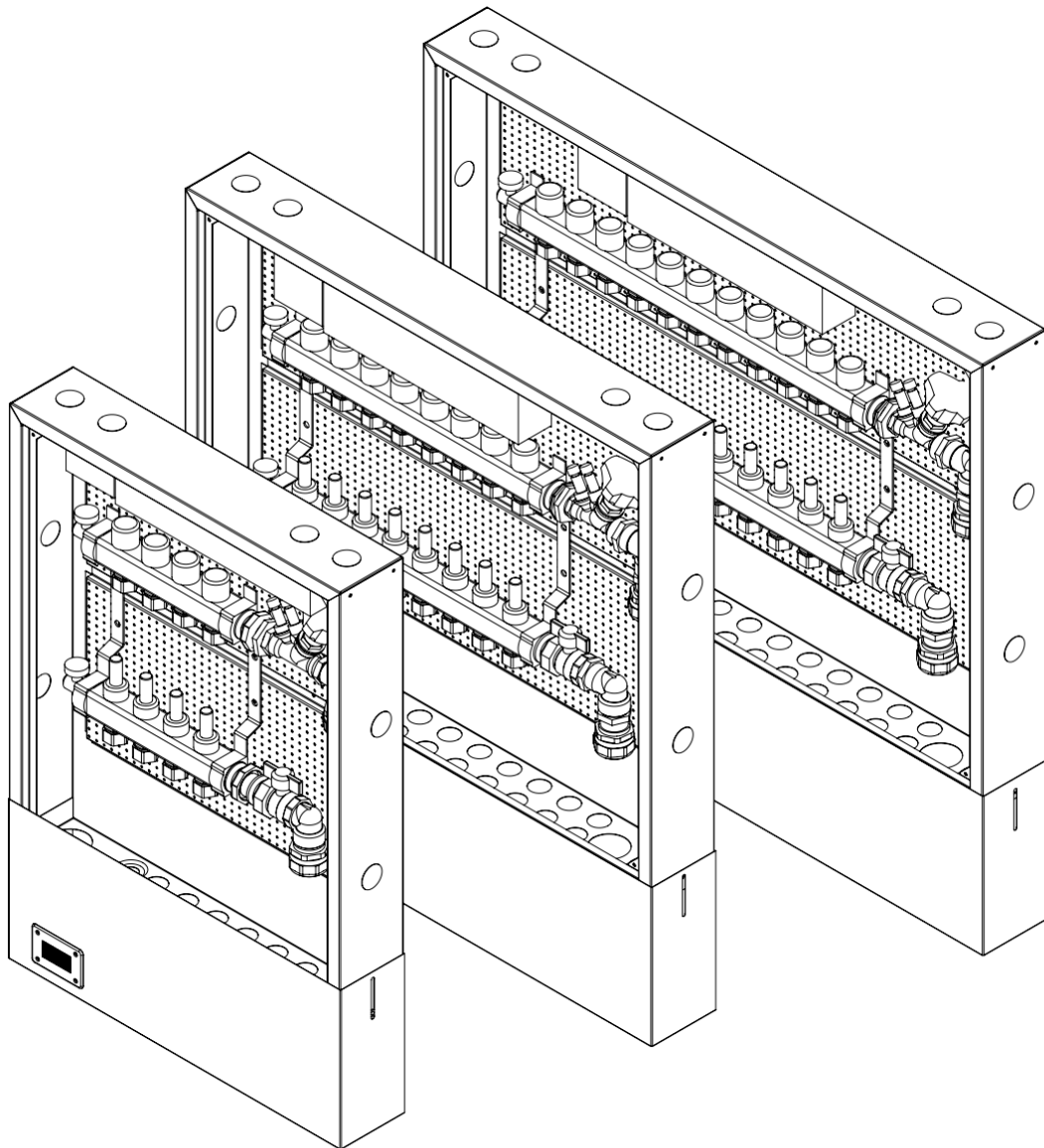
Jakotukkikaappi on vesitiivis ja suunniteltu lattialämmitysjakotukkien asennukseen.

Kaapin takaosassa oleva reikälevy mahdollistaa monipuoliset asennusvaihtoehdot erikokoisille jakotukeille.

2501100550 Vesitiivis jakotukkikaappi pinta-asennettava 550

2501100775 Vesitiivis jakotukkikaappi pinta-asennettava 775

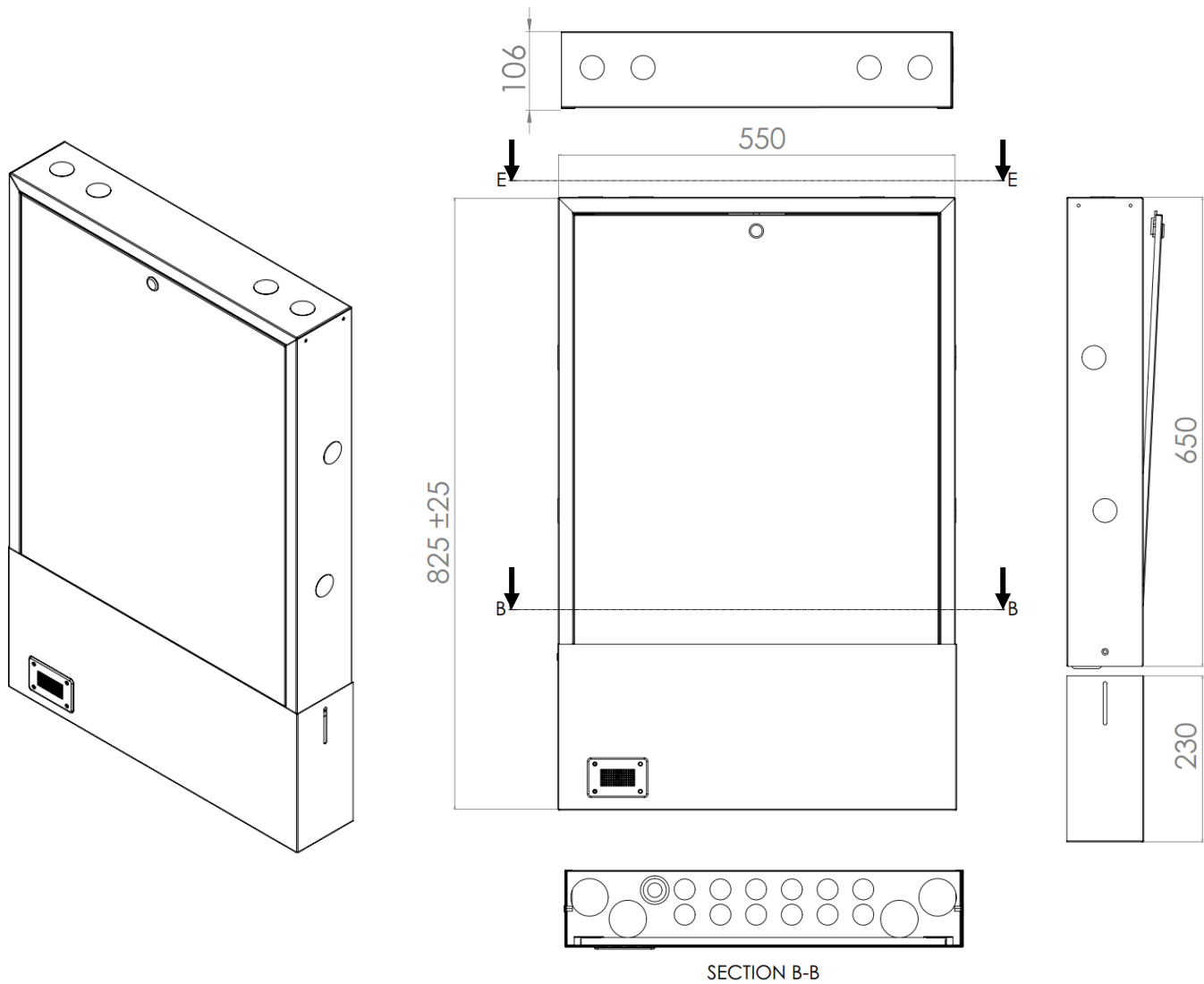
2501100930 Vesitiivis jakotukkikaappi pinta-asennettava 930



2501100550

Vesitiivis jakotukkikaappi pinta-asennettava 550

550mm leveä pinta-asennettava vesitiivis jakotukkikaappi jopa kuusipiirisille lattialämmitysjakotukeille.



Toimitussisältö:

Pulverimaalattu (RAL9016) lattialämmitysjakotukkikaappi sinkitystä teräksestä

Leikattavat tiivisteet: Piirinputkille 12kpl 12-25mm, syöttöjohdoille 4kpl 10-50mm

32mm Knock-out reiät 4kpl ylhäällä ja 2kpl sivuilla

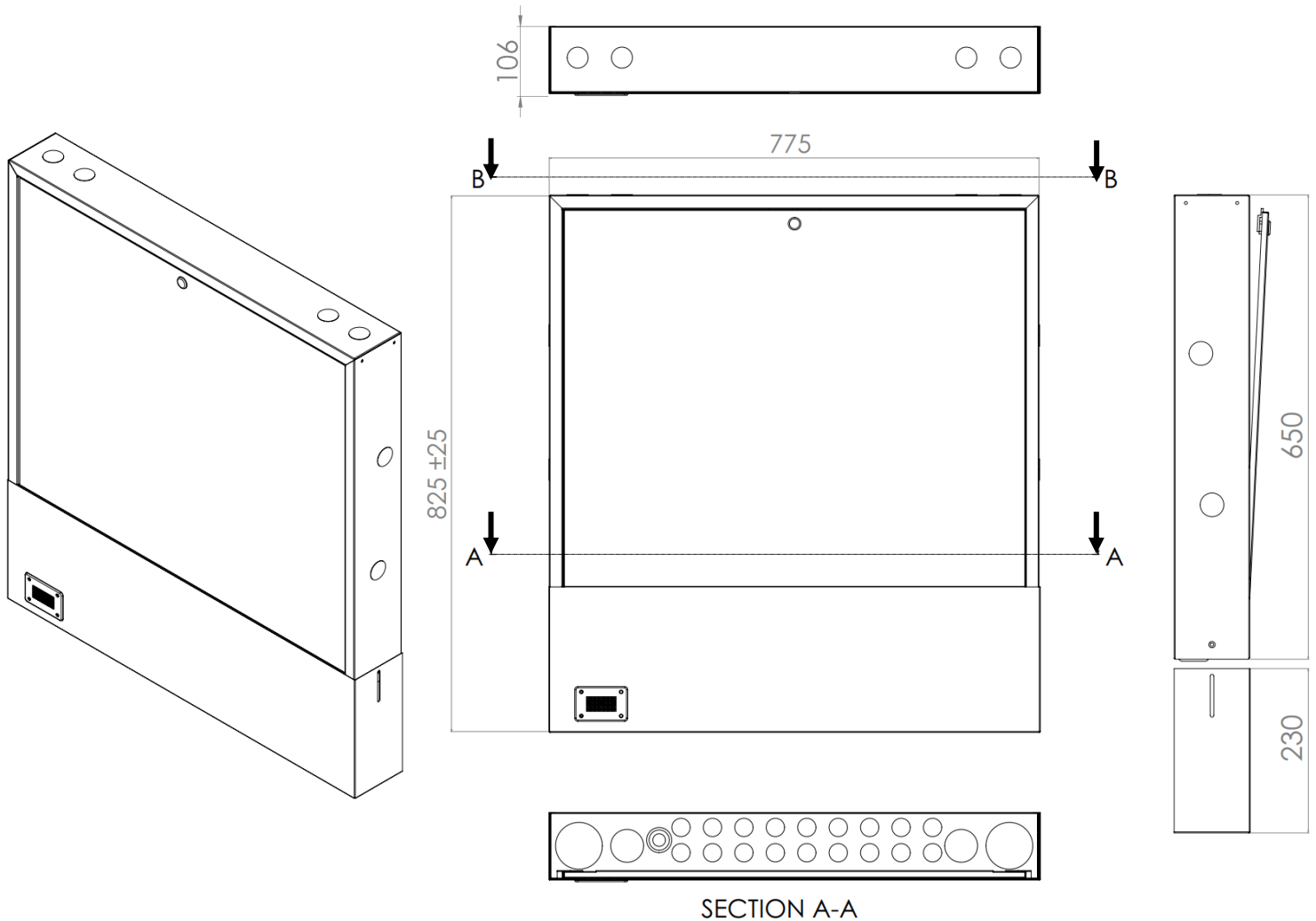
Lukollinen ovi neliöavaimella ja erillinen säädettävä sokkeli valkoisilla ruuveilla

Vuotoputki, Aqua argus - vuotopeitelevy, kiinnitys- ja asennusruuvit sekä asennusohje

2501100775

Vesitiivis jakotukkikaappi pinta-asennettava 775

775mm leveä pinta-asennettava vesitiivis jakotukkikaappi jopa yhdeksänpiirisille lattialämmitysjakotukeille.



Toimitussisältö:

Pulverimaalattu (RAL9016) lattialämmitysjakotukkikaappi sinkitystä teräksestä

Leikattavat tiivisteet: Piirinputkille 18kpl 12-25mm, syöttöjohdoille 2kpl 10-50mm ja 2kpl 25-68mm

32mm Knock-out reiät 4kpl ylhäällä ja 2kpl sivuilla

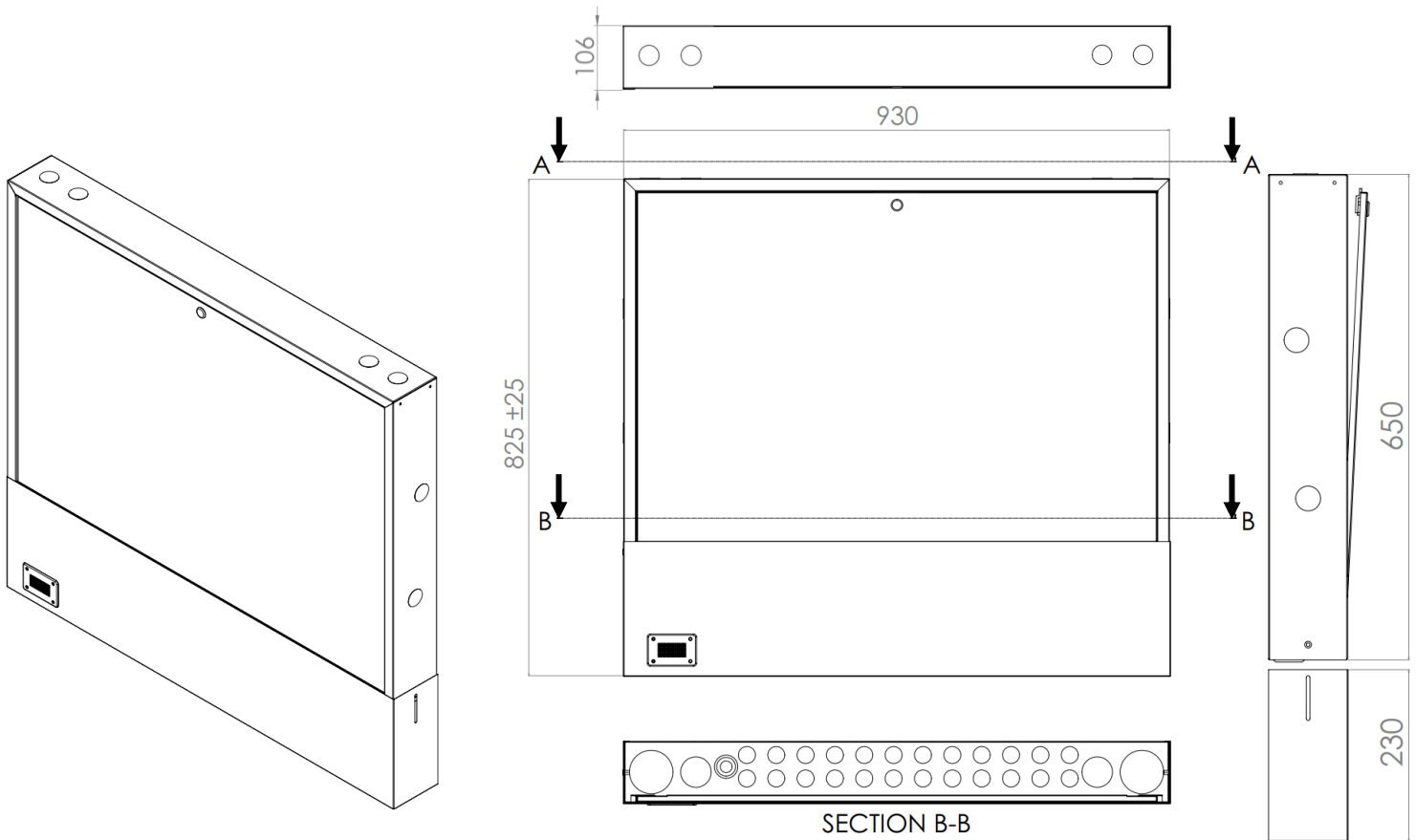
Lukollinen ovi neliöavaimella ja erillinen säädettävä sokkeli valkoisilla ruuveilla

Vuotoputki, Aqua argus - vuotopeitelevy, kiinnitys- ja asennusruuvit sekä asennusohje

2501100930

Vesitiivis jakotukkikaappi pinta-asennettava 930

930mm leveä pinta-asennettava vesitiivis jakotukkikaappi jopa kaksitoistapiirisille lattialämmitysjakotukeille.



Toimitussisältö:

Pulverimaalattu (RAL9016) lattialämmitysjakotukkikaappi sinkitystä teräksestä

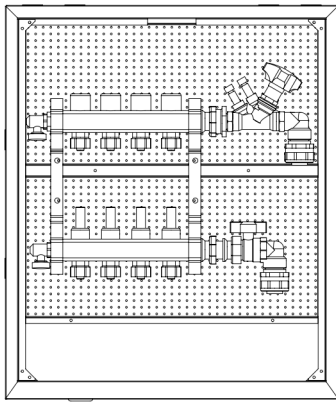
Leikattavat tiivisteet: Piirinputkille 24kpl 12-25mm, syöttöjohdoille 2kpl 10-50mm ja 2kpl 25-68mm

32mm Knock-out reiät 4kpl ylhäällä ja 2kpl sivuilla

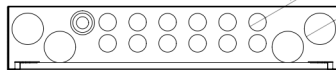
Lukollinen ovi neliöavaimella ja erillinen säädettävä sokkeli valkoisilla ruuveilla

Vuotoputki, Aqua argus - vuotopeitelevy, kiinnitys- ja asennusruuvit sekä asennusohje

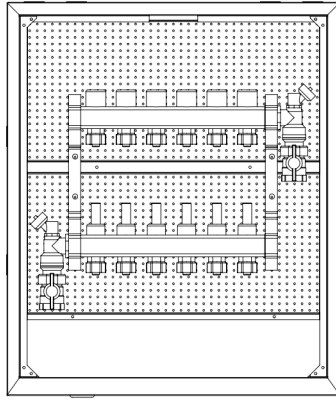
JTK-550



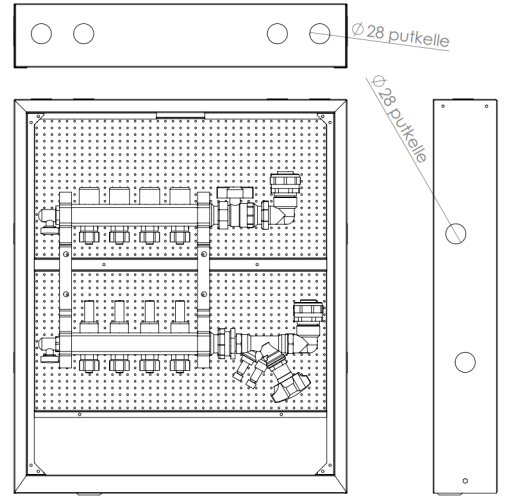
Alajakoisesti 2-4 piiriä.



\varnothing 12-25 putkelle
 \varnothing 10-50 putkelle

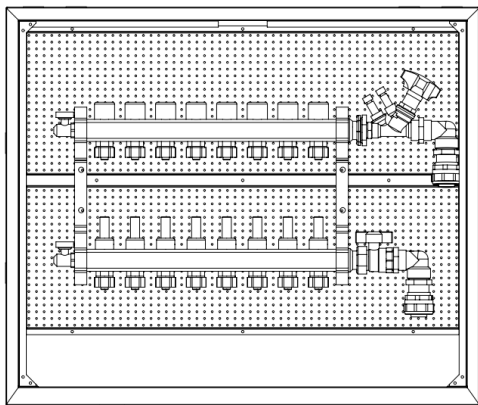


Max. 6 piiriä ilman LSV:tä kulmasuluilla:
(2113010901, 2113100900)



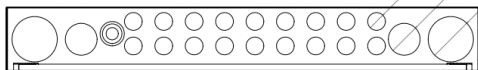
Yläjakoisesti tai sivulta 2-4 piiriä.

JTK-775

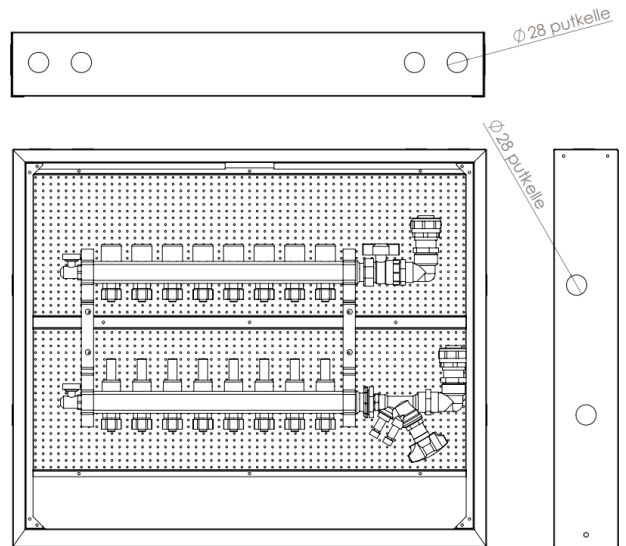


Alajakoisesti 5-8 piiriä.

Max. 9 piiriä ilman LSV:tä kulmasuluilla

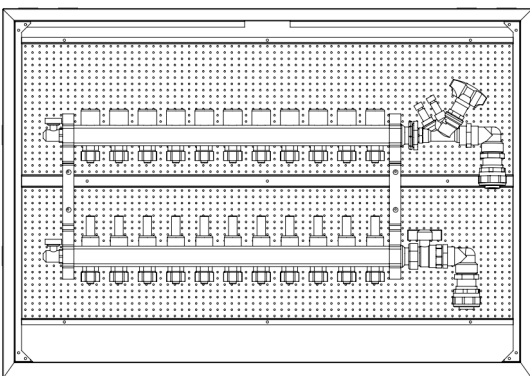


\varnothing 12-25 putkelle
 \varnothing 10-50 putkelle
 \varnothing 25-68 putkelle



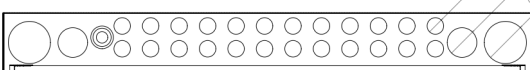
Yläjakoisesti tai sivulta 5-8 piiriä.

JTK-930

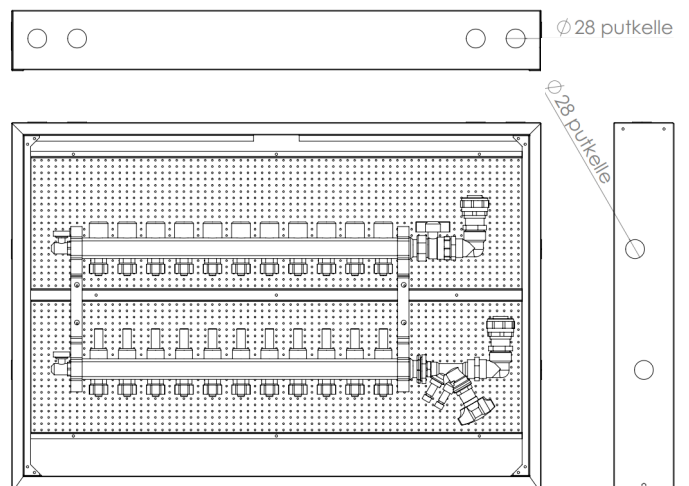


Alajakoisesti 10-11 piiriä.

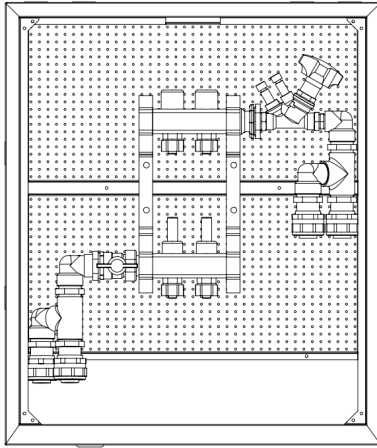
Max. 12 piiriä ilman LSV:tä kulmasuluilla



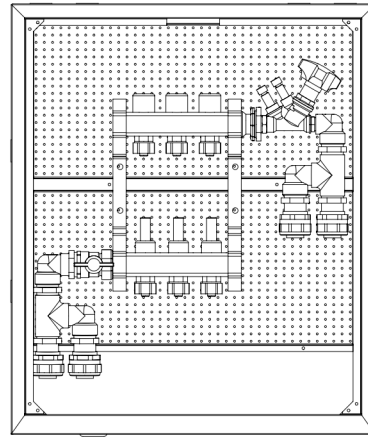
\varnothing 12-25 putkelle
 \varnothing 10-50 putkelle
 \varnothing 25-68 putkelle



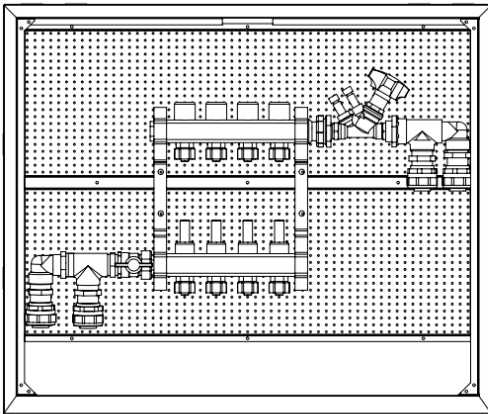
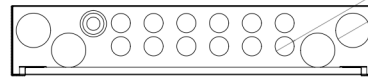
Yläjakoisesti tai sivulta 10-11 piiriä.



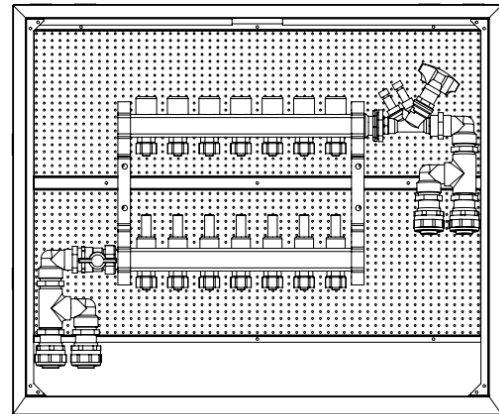
JTK-550: sarjoitus alajakoisesti 2-3 piiriä



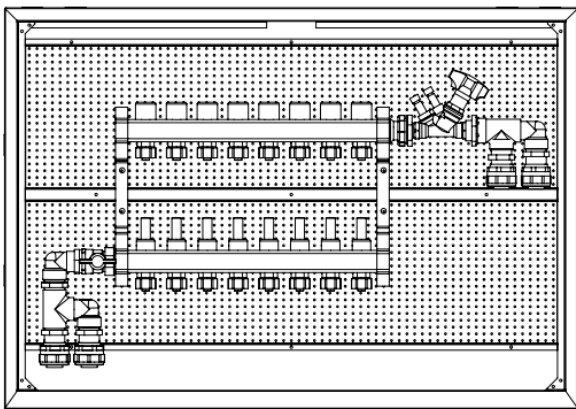
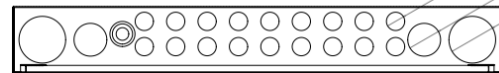
Ø 12-25 putkelle
Ø 10-50 putkelle



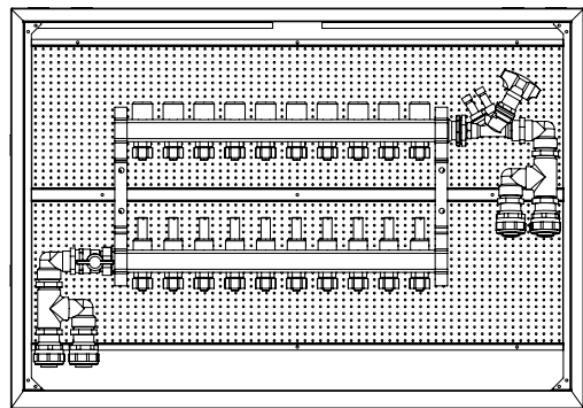
JTK-775: sarjoitus alajakoisesti 4-7 piiriä.



Ø 12-25 putkelle
Ø 10-50 putkelle
Ø 25-68 putkelle



JTK-930: sarjoitus alajakoisesti 8-10 piiriä



Ø 12-25 putkelle
Ø 10-50 putkelle
Ø 25-68 putkelle

