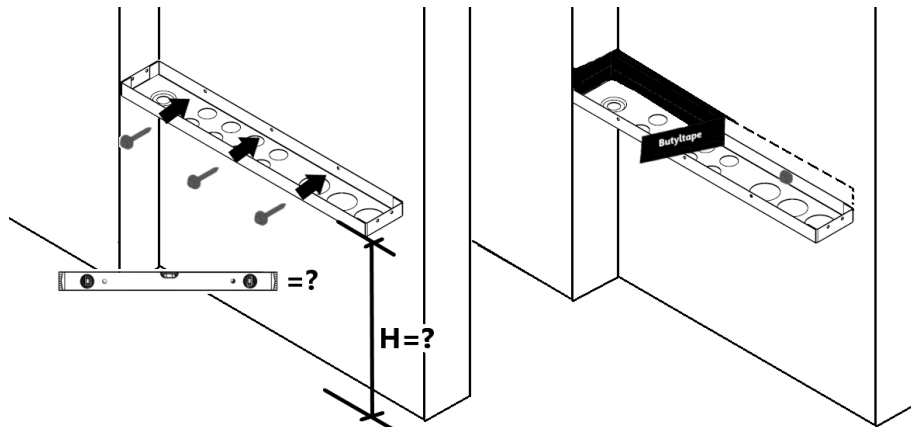
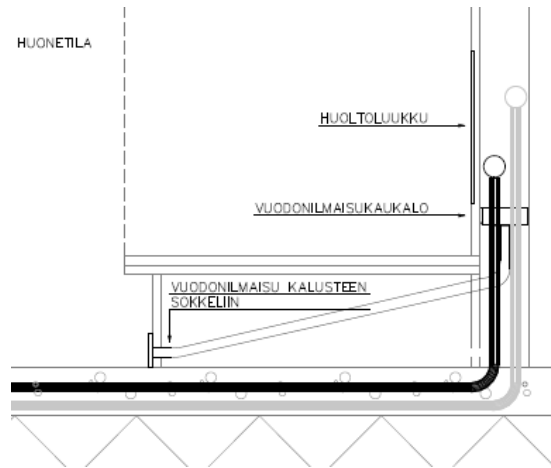
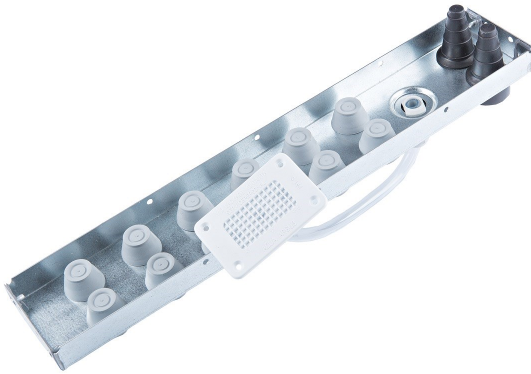
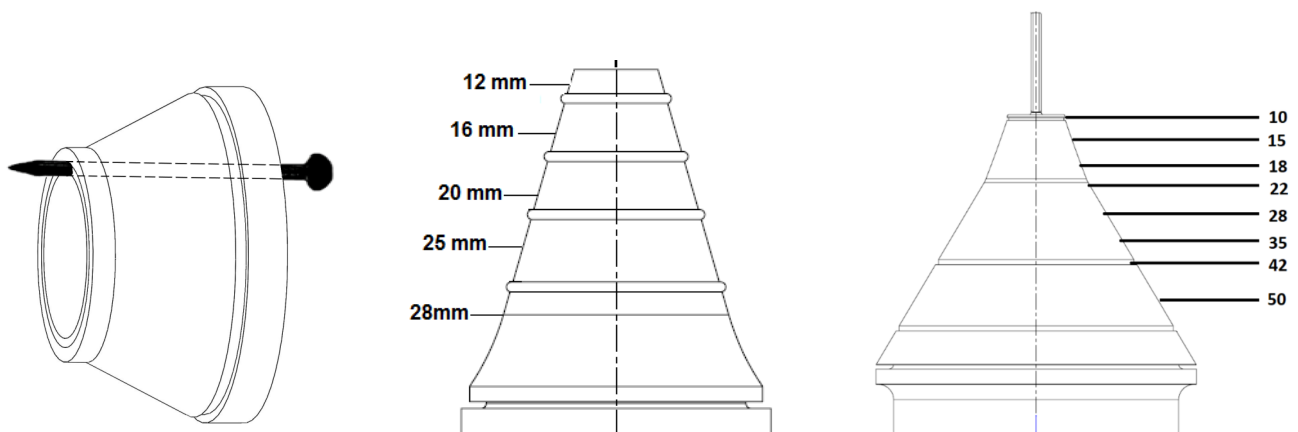


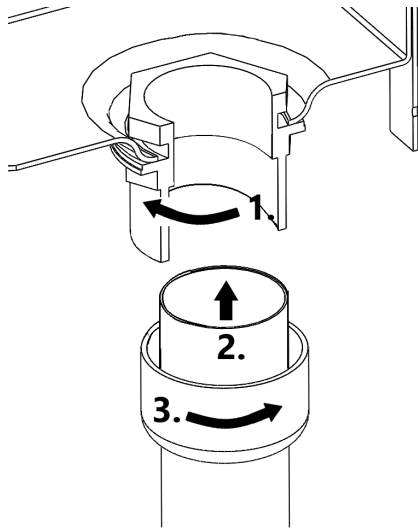
Tulvari Steel on vuodonilmaisukaukalo lattialämmitysjakotukin alle JT-kaappiin tai koteloon. Kaukalosta tuodaan vuodonilmaisuputki kaapin/kotelon pintaan.



1. Kaukalon kiinnitys ja takareunan tiivistys, kiinnitä kaukalo poraruuveilla/ niiteillä. Kaukalon korkeus määräytyy jakotukin korkeuden sekä lattialämmityspotken taivutuskaarien mukaan. Tiivistä kaukalon ja takaseinän välinen sauma pakkauksen mukana tulevalla liimanauhalla. Jos asennusvaiheessa taustaa ei ole, tiivistäminen tehdään viimeistelyvaiheessa.



2. Tuo piirin- ja syöttöputket kaukaloön tiivisteiden läpi (käytä liukastetta tiivisteissä).

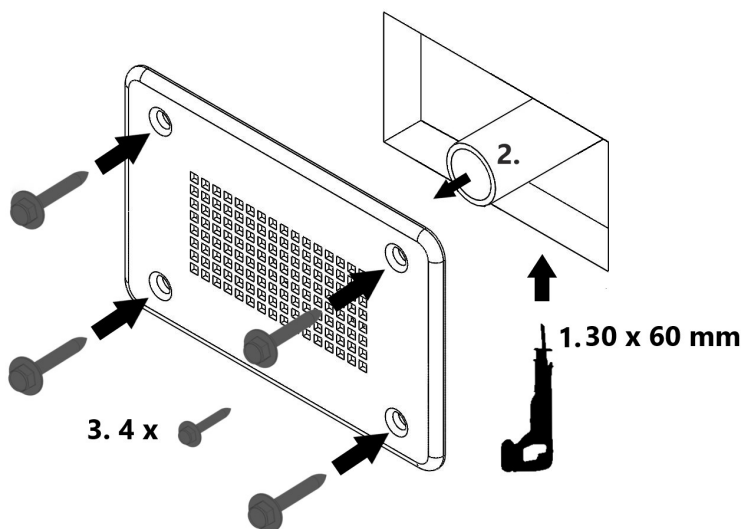
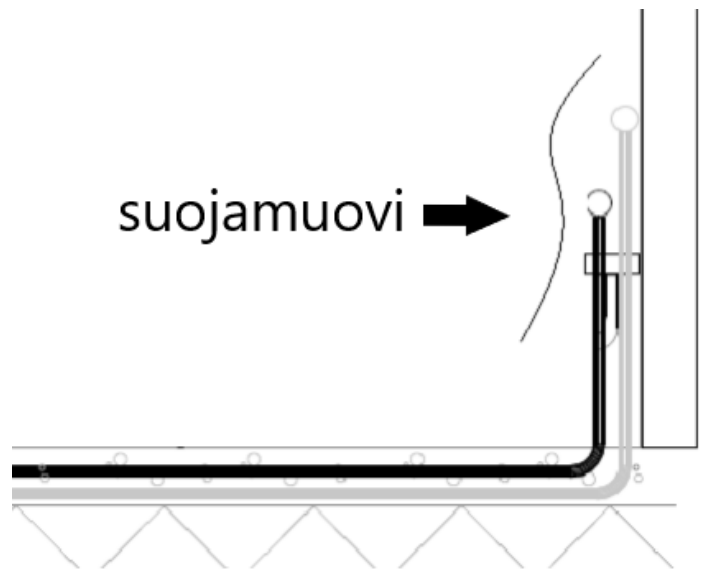


3. Asenna vuodonilmaisuputki

Ennen valua, kiinnitä vuodonilmaisuputki ja sen kiinnitysholkki kaukaloon. Pujota holkin kapea osa kaukalon reiästä niin että holkin tiiviste jää kaukalon alapuolelle. Kiinnityskierre on vasemmankäätinen. Työnnä vuotoputki holkkiin ja kierristä toinen mutteri.

4. Suojaa vuodonilmaisulevy ja kaukalossa oleva vuodonilmaisureikä valuroiskeilta!

Suojaa kaukalo ja siinä oleva reikä kuvan mukaan tai esimerkiksi isolla muovipussilla sekä varmista ettei vuodonilmaisuletku joudu lattiavaluun.



5. Vuodonilmaisulevyn asennus kalusteen tai kaapin pintaan sekä viimeistely (valun jälkeen).

1. poraa aukko.
2. kiinnitä letku yhteen kolmesta nipasta.
3. kiinnitä vuotolevy.

Tarkista lisäksi, että vuodonilmaisureikä, -putki ja -levy ovat pysyneet avoimena ja että kaukalon ja takaseinän sauma on tiivistetty.