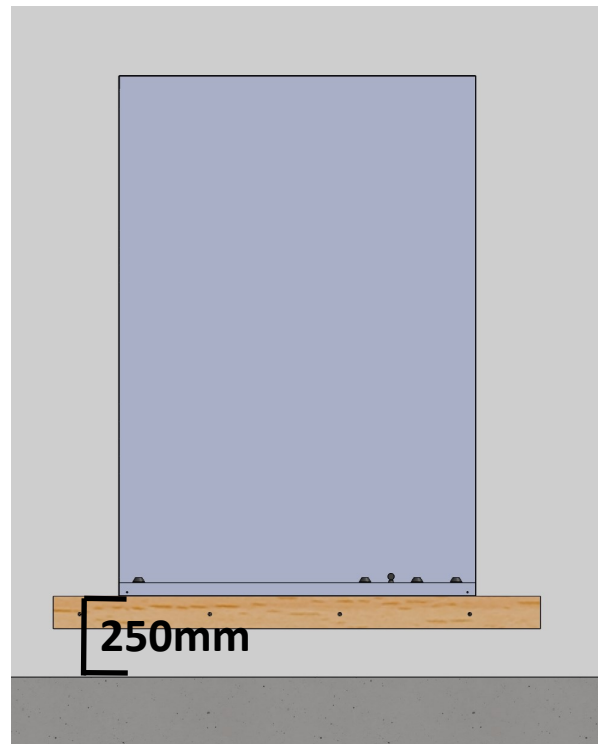
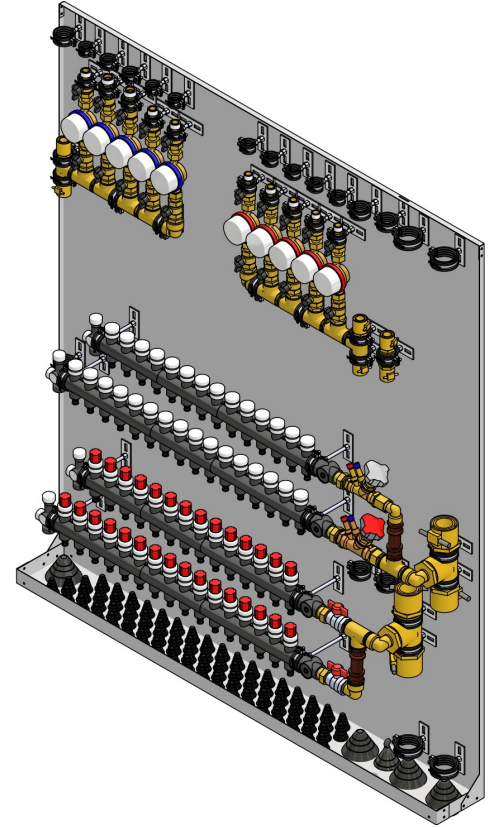
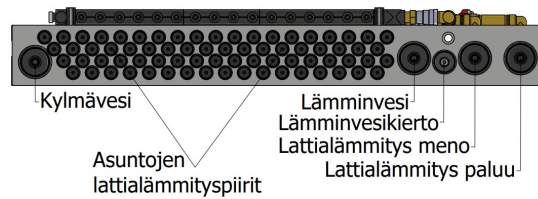
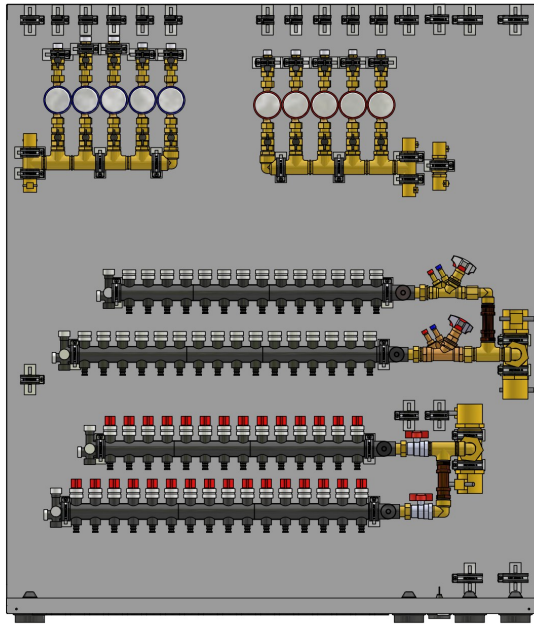


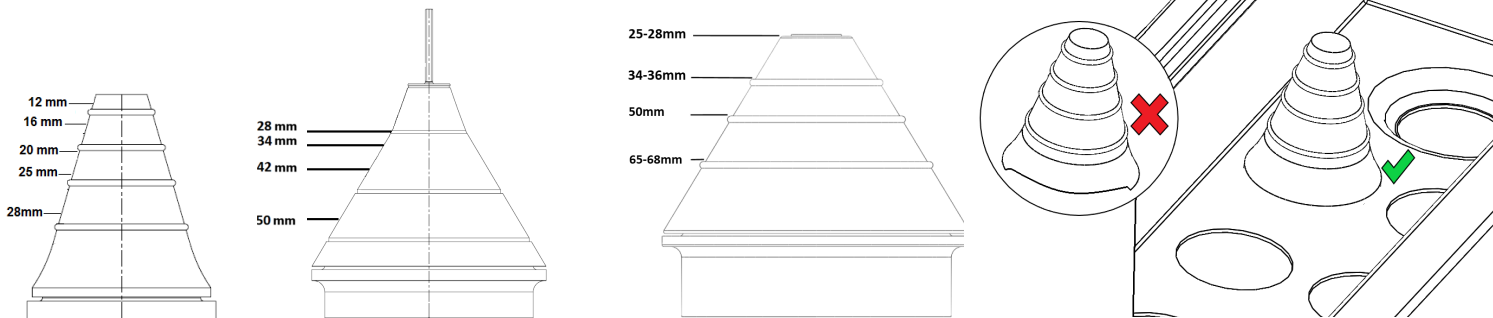
Tulvari KTKU on seinämallinen LVI-keskus kerrostalojen nousukuiluun. Rakennusurakoitsija koteloi ja paloeristää kuilun määräysten mukaan. Keskuksessa on vesitiivis pohja vuodonilmaisulla.



1. Mitoita asennuspaikka ja -korkeus, $h=250\text{mm}$ kaukalon pohjasta lopulliseen lattiapintaan. Kiinnitä keskus tukevaan rakenteeseen. Asennuksen helpottamiseksi kiinnitä lauta vaakaa kaapin alareunan korkeudelle.



2. Tuo runkojohdot keskuksen läpi kytkentäkaavion mukaan. Lattialämmityspiirin putket alajakaisesti, asuntokohtaiset käyttövesisyötöt yläjakaisesti LVI-suunnitelman mukaan.

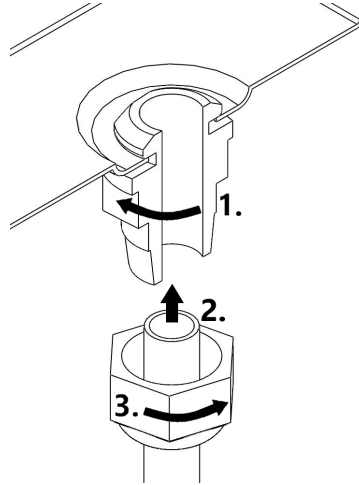


3. Tiivisteiden leikkaaminen

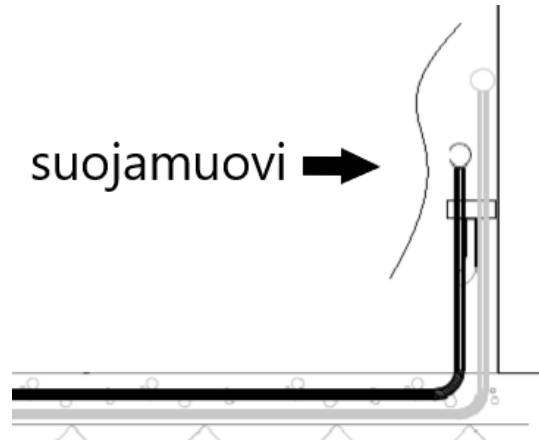
Tiivisteet on leikattu valmiiksi. Ota yhteys Tulvariin, jos leikkaamisessa on tullut virheitä.

Toimituksen mukana tulee jokaiseen keskukseen varatiivisteet 1 kpl syöttöjohdoille ja 2 kpl lattialämmityspiirin putkille. Leikkaa ja asenna tarvittavat lisätiivisteet kuvien mukaan. Käytä tiivisteissä tarvittaessa liukastetta.

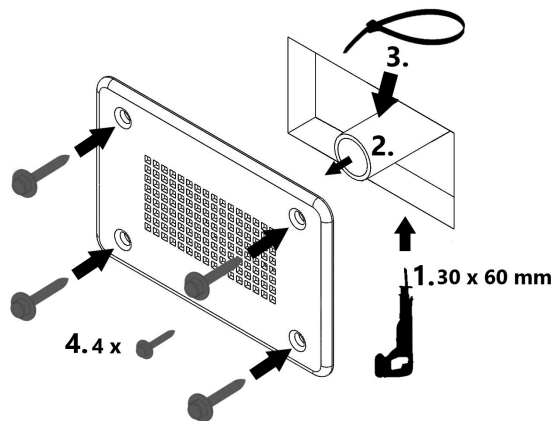




4. Kiinnitä vuodonilmaisuputki ja sen kiinnitysholkki kaukaloon. Pujota holkin kapea osa kaukalon reiästä niin että holkin tiiviste jää kaukalon alapuolelle. Kiinnityskierre on vasemmankätinen. Työnnä vuotoputki holkkiin ja kiristä toinen mutteri.



5. Suojaa kaukalo ja vuodonilmaisuputki ennen valua sekä varmista ettei vuodonilmaisuletku joudu lattiavaluun.



6. Vuodonilmaisulevyn asennus kalusteen tai kaapin pintaan sekä viimeistely (valun jälkeen);

1.poraa aukko 2.kiinnitä letku yhteeseen 3.varmista letku nippusiteellä 4.kiinnitä vuotolevy

Tarkista, että vuodonilmaisureikä on pysynyt avoimena.