

## Tulvari Alaslaskutelineet

3301100004 Tulvari ALT-4p

3301100006 Tulvari ALT-6p

3301100011 Tulvari ALT-VMT– huoneistovesimittarin teline

Tulvari ALT-Jakotukkitelineet

Tulvari ALT-Vesimittaritelineet

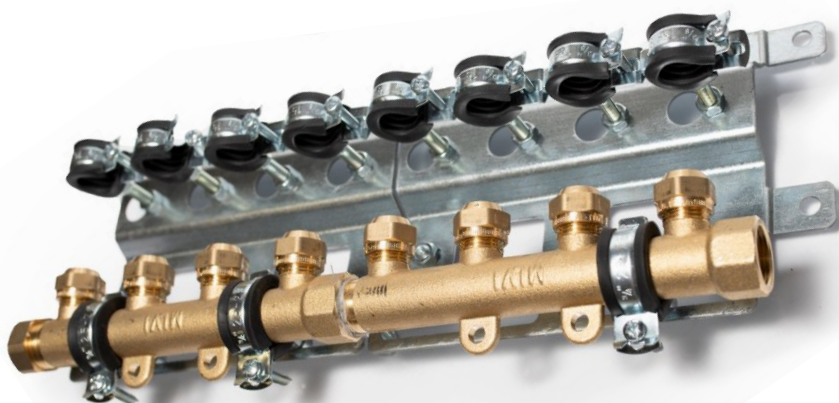
Tulvari ALT-lisävarusteet

Alaslaskuun tarkoitettuilla Tulvari ALT-tuotteilla käyttövesijakotukkien ja huoneistomittareiden asennus on helppoa ja nopeaa. Telineen avulla varmistat määräysten mukaisen kannakoinnin ja vältät myös ääniongelmia.

Tulvari ALT-sarjasta löytyy erikokoiset telineet ja tuet jakotukeille ja vesimittareille. Telineitä toimitetaan ilman putkiosia tai projektikohteisesti vesimittarit ja jakotukit telineeseen LVI-suunnitelmien mukaan asennettuna.

### Tehdaskokoonpanon edut:

- |  |   |
|--|---|
| + Asennus nopeutuu                             | → työmaan läpimenoaika paranee              |
| + Tulvari massoittaa jakotukit ja vesimittarit | → projektihallinta ja logistiikka helpottuu |
| + Esivalmisteltu paketti                       | → tarvikehävikki vähenee                    |
| + Asennus yhtenäinen läpi työmaan              | → siisti lopputulos                         |

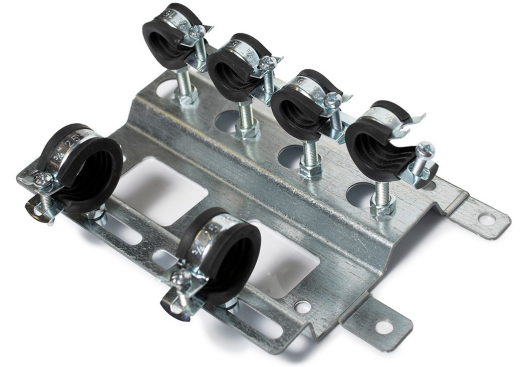


## 3301100004 Tulvari ALT-4p

LVI-numero: 3224310

Eristetyillä kannakkeilla varusteltu käyttövesijakotukin teline max 4-paikkaiselle jakotukille. ALT-4P on yhteensopiva muiden Tulvari ALT-tuotteiden kanssa.

**Sisältö:** ALT- 4P teline, 4 kpl 15-19 mm kannake, 2kpl 25-28 mm kannake, pakkaus, asennusohje  
Paino: 1,1 kg, Mitat: 230x165x110mm

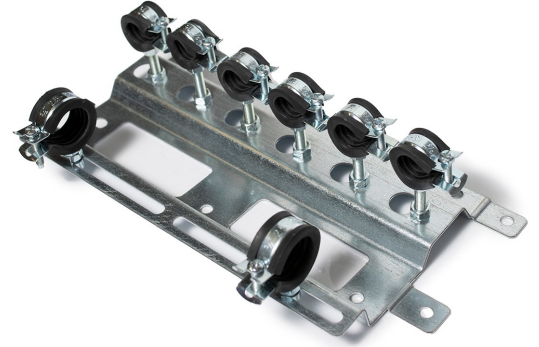


## 3301100006 Tulvari ALT-6p

LVI-numero: 3224311

Eristetyillä kannakkeilla varusteltu käyttövesijakotukin teline max 6-paikkaiselle jakotukille. ALT-6P on yhteensopiva muiden Tulvari ALT-tuotteiden kanssa.

**Sisältö:** ALT- 6P teline, 6 kpl 15-19 mm kannake, 2kpl 25-28 mm kannake, pakkaus, asennusohje  
Paino: 1,4 kg, Mitat: 330x165x110mm



## 3301100011 Tulvari ALT-VMT - Huoneistovesimittarin teline

LVI-numero: 3224312

Eristetyillä kannakkeilla varusteltu teline huoneistovesimittarin, sulkujen ja VM-liittimien kannakointiin. ALT-VMT on yhteensopiva muiden Tulvari ALT-tuotteiden kanssa.

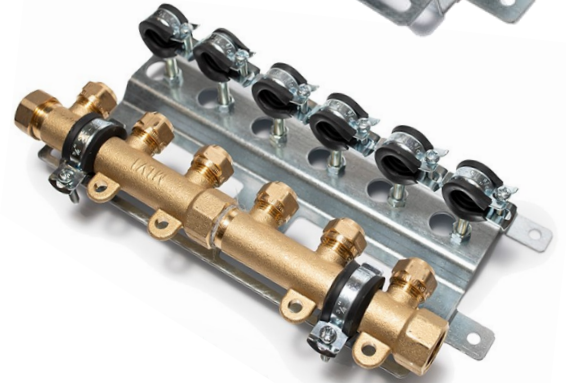
**Sisältö:** ALT-VMT teline, 2kpl 20-23 mm kannake, pakkaus, asennusohje



## Tulvari ALT-jakotukkitelineet

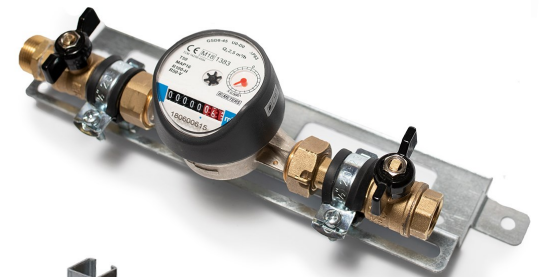
**Sisältö:** teline, kannakkeet, jakotukki 15mm pex-liittimillä ja jakotukin hattu asennettuna.

Jakotukissa on 3/4" sisäkierreyhde syöttöjohdon liittimelle.



## Tulvari ALT-vesimittaritelineet

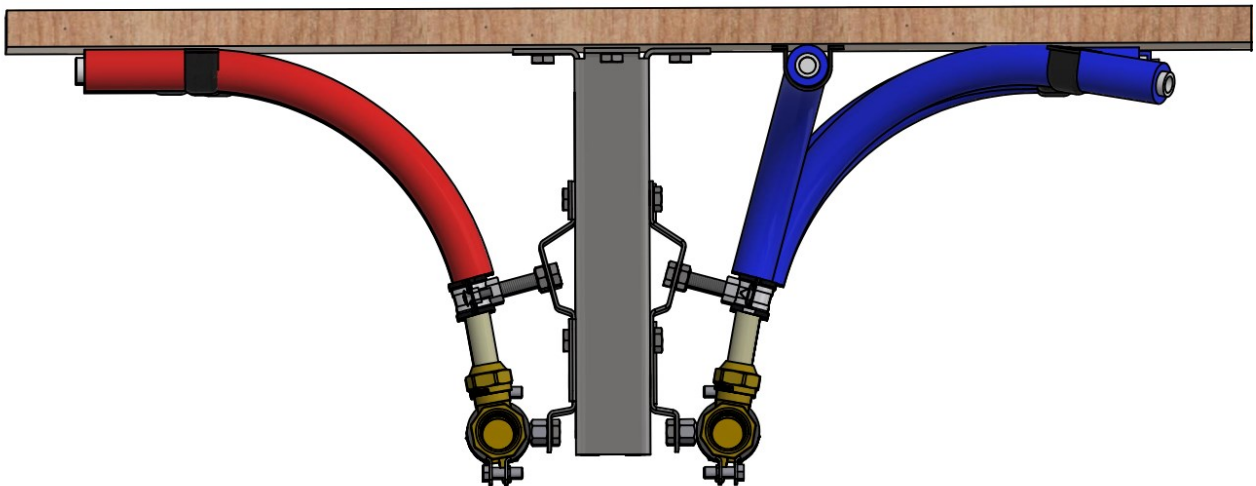
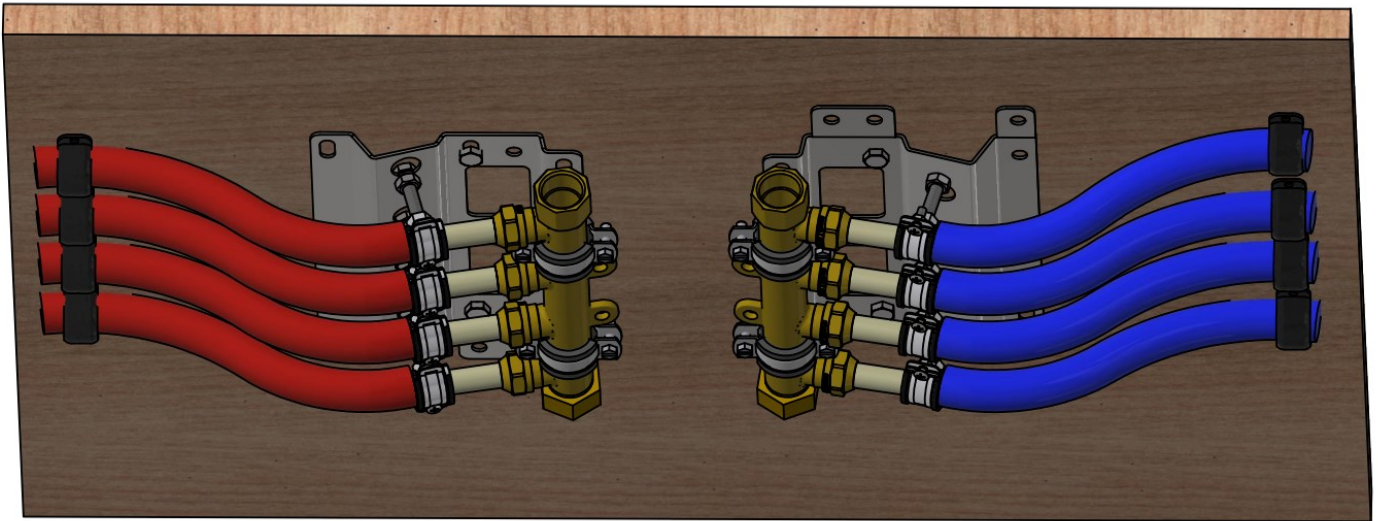
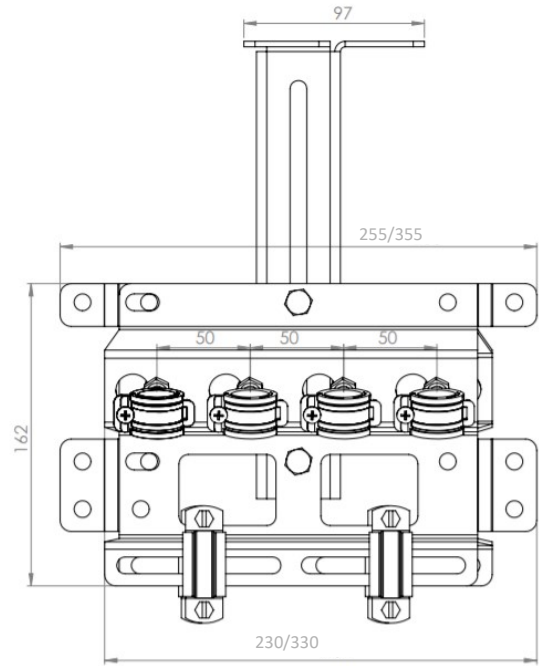
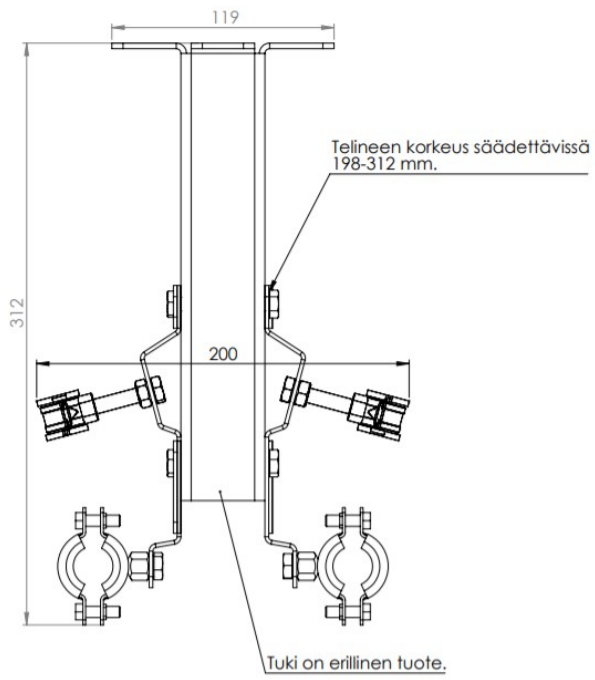
ALT-vesimittaritelineet sisältää vesimittarin, kannakkeet, 2kpl sulku, vm-liitin, vm-liitin takaiskulla sekä niiden asennuksen. Vesimittarin sulkuventtiilissä on 1/2" sisäkierreyhde syöttöjohdon liittimelle.

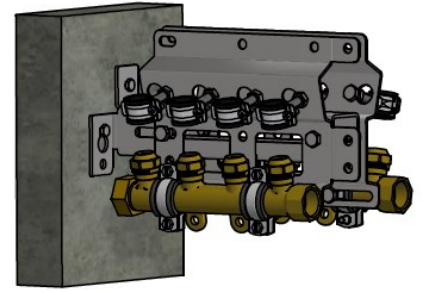
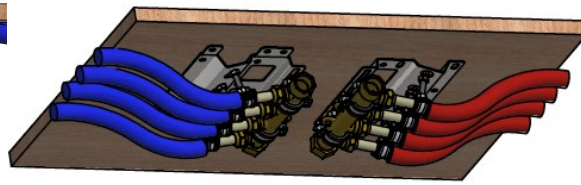
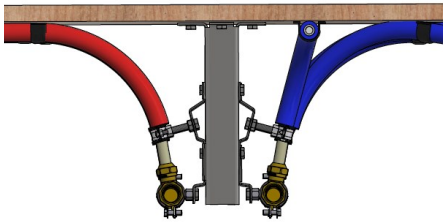


## Tulvari ALT-Lisävarusteet

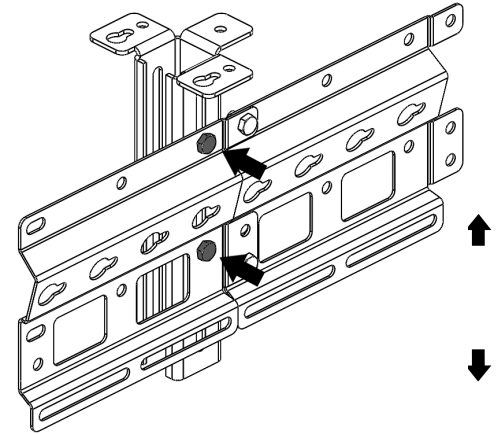
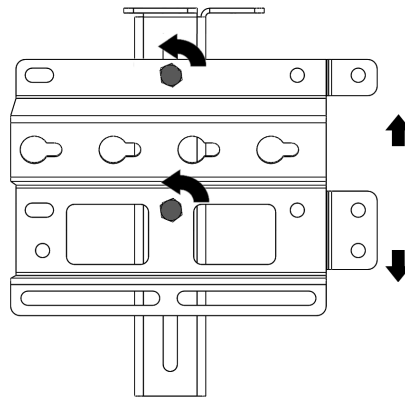
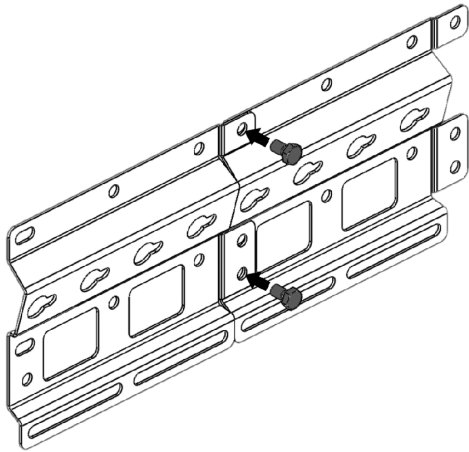
Lisävarusteet ja niiden asentaminen







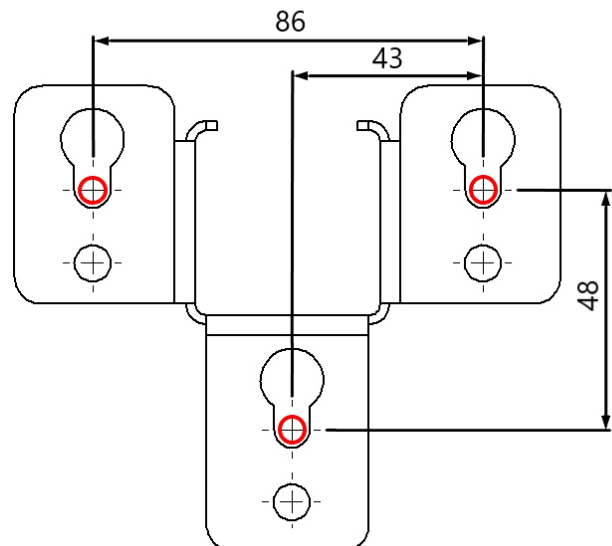
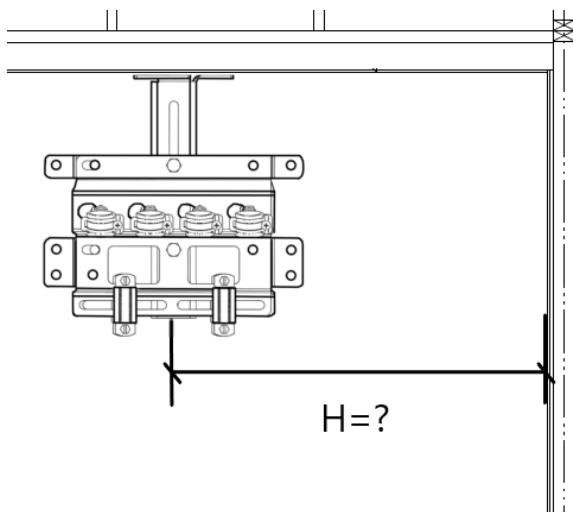
1. Alaslaskutelineen asennustavat: pystyyn, vaakaan ja sivuun.



2. A) telineet liitetään yhteen limityskohdista kahdella M8 pultilla ja mutterilla.

B) Yksittäinen teline kiinnitetään tuen keskeltä, josta tehdään myös korkeussäätö.

C) Yhteen liitetyt telineet kiinnitetään tukeen limityskohdan vierestä.

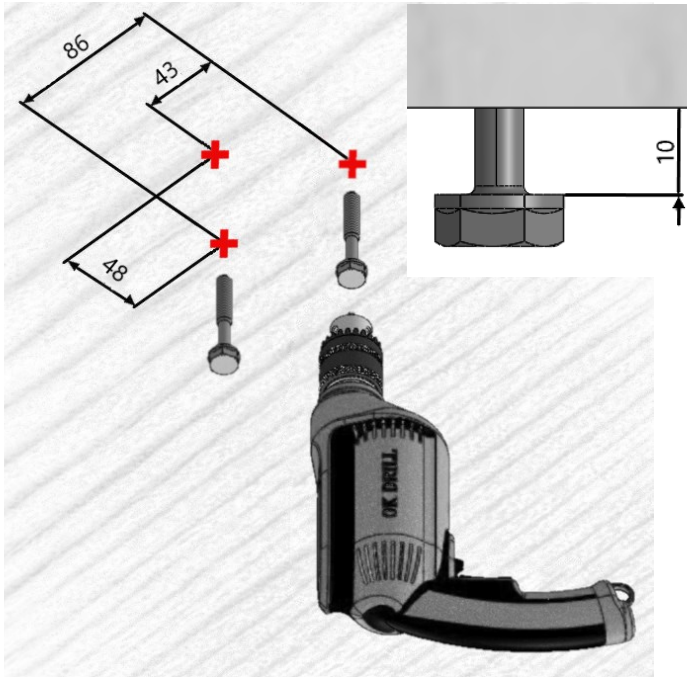


3. Mittaa tuen paikka, merkitsi kiinnityskohdat mittakuvan mukaan tai tukea tulkkina käyttäen. Valitse kiinnitysruuvit 2. sivun taulukon mukaan.

### Betoni/ontelolaatta:

-seinämalli 800 mm varrella, min. betoniruuvi 8x60

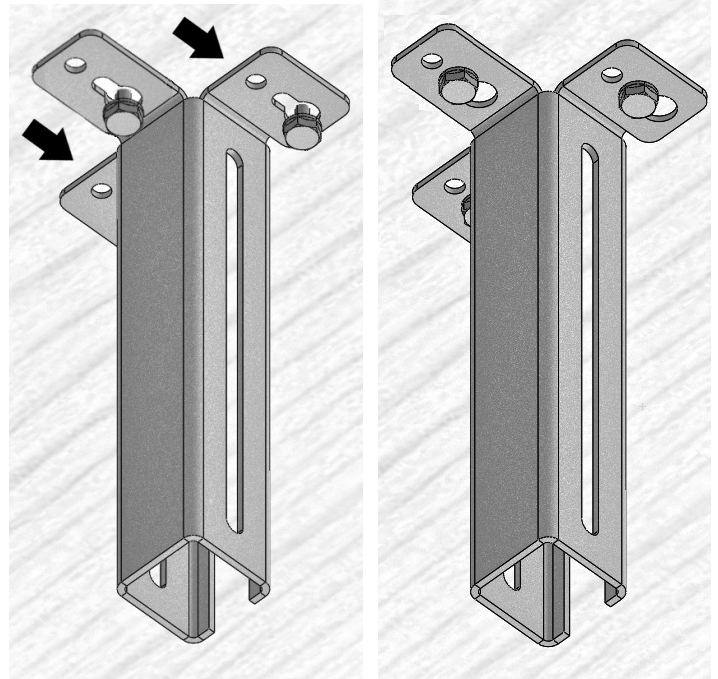
-kattoon tai ontelolaatan alapintaan esim. betoniruuveilla 6x50.



### Puurunko:

-seinämalli 800 mm varrella, min. puuruuvi 6x120

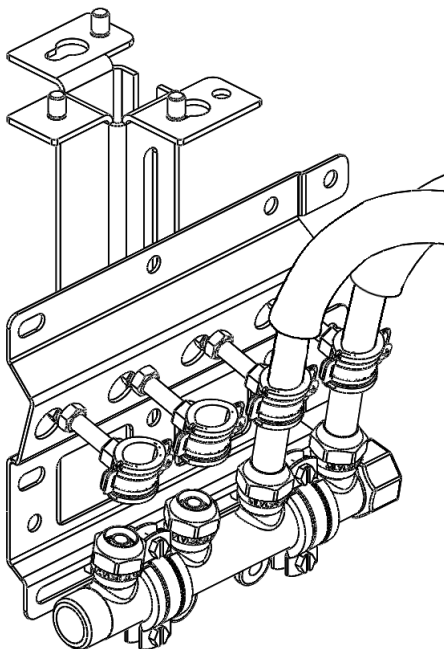
-kattoon, esim. puuruuvit 6x50



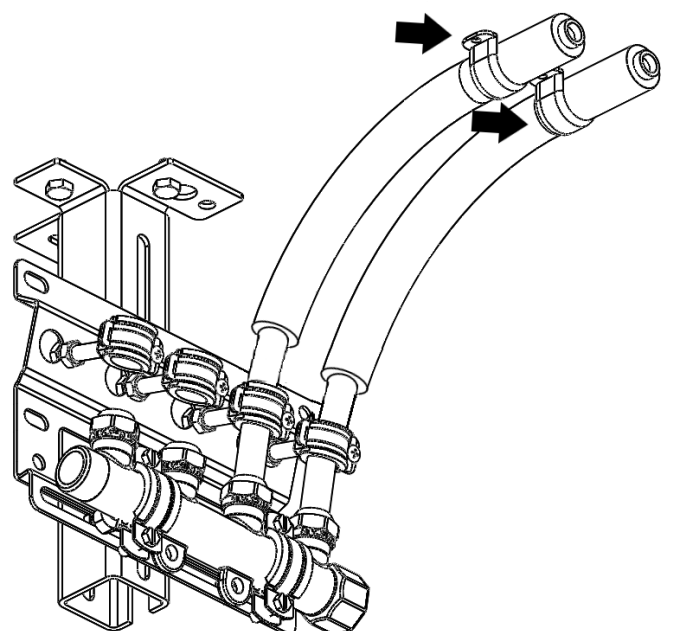
4. A) Kiinnitä taulukon mukaiset ruuvit merkityille paikoille. Jätä 10mm loppukiritysvara tuen kiinnittämistä varten.

- B) Nosta tuki pintaa vasten, siirrä tukea sivusuunnassa, jolloin ruuvit ovat kiinnityskohdassa ja tee loppukiristys

Huom. Jos ruuvi ei tartu materiaalin merkitystä pisteestä, ruuvaa tällöin uusi ruuvi pienestä reiästä.



5. Tuo pex-putki kannakkeen läpi jakotukille ja kiinnitä se jakotukkiin. Kiristä lopuksi kannakkeet.



Kannakoi suojaputki telineen läheisyyteen esim. Roth 2016465 tai Roth 2016466 suojaputken kannakkeella.