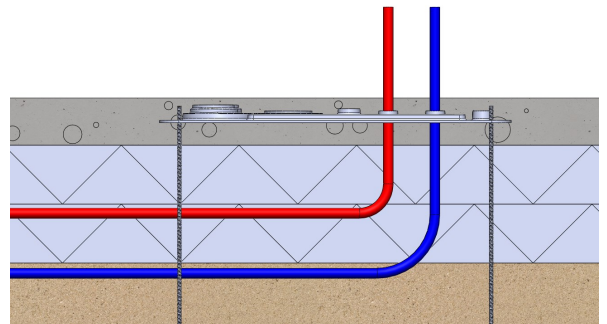
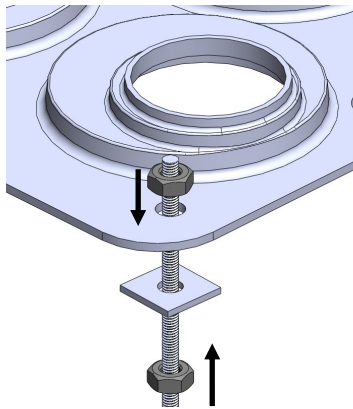


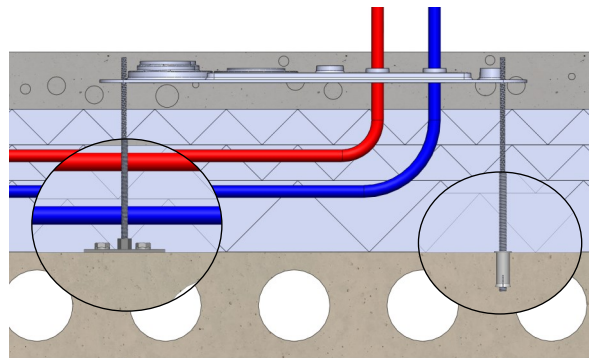
Tulvari 720

2302720000

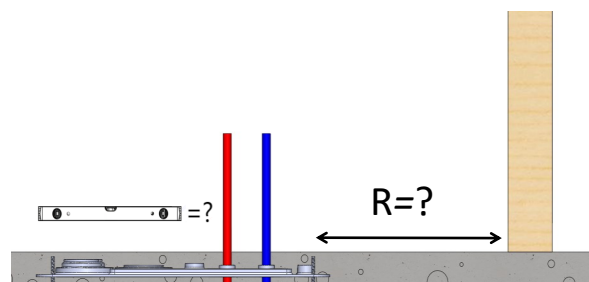
LVI-Numero: **2078121**



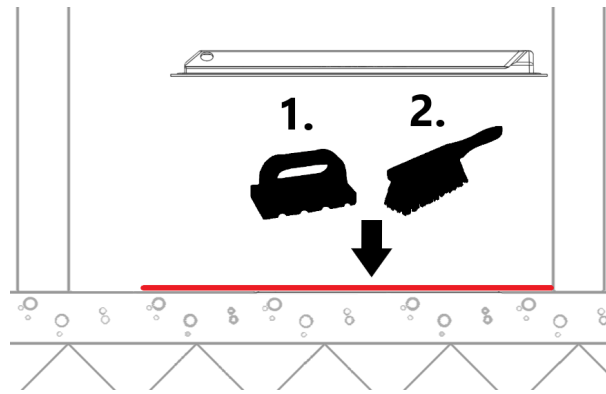
1. Kiinnitä M10-kierretangot läpivientilevyyn. Aseta läpivientilevy LVI-suunnitelman mukaiselle paikalle. Läpivientilevy asennetaan lattiapinnan alle tai yläpintaan.



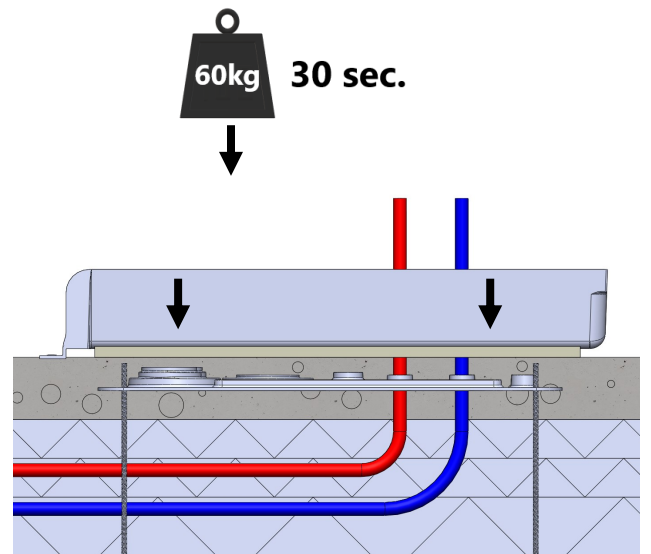
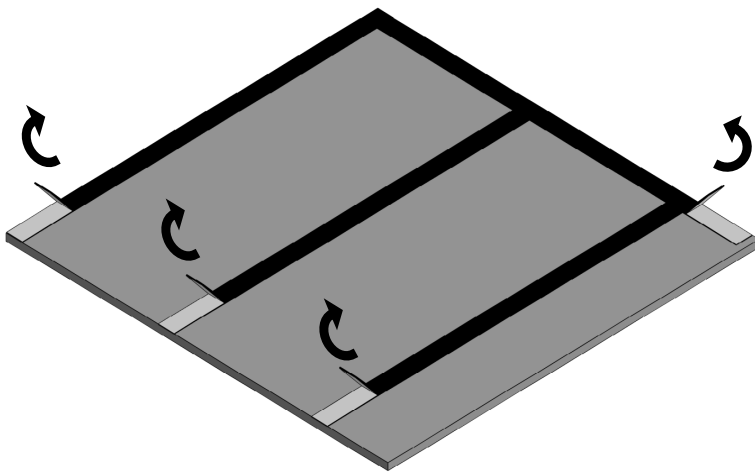
2. Ontelolaattakohteissa kiinnitä kierretanko ontelolaattaan runkolevyllä tai lyönti-ankkurilla.



3. Tarkista vielä ennen valua, että läpivientilevy on pysynyt paikoillaan ja tarvittaessa tue levy esimerkiksi kattoristikoista laudalla.



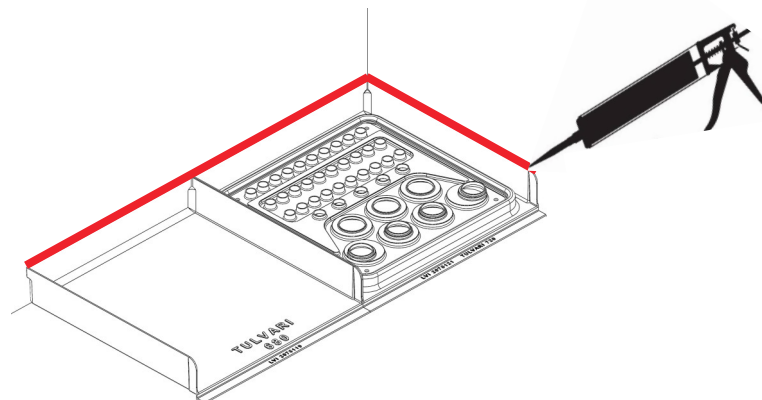
1. Hio alle jäävästä laatasta pois betoniliima, jonka saa poistaa betonin valmistajasta riippuen noin viikko valun jälkeen.



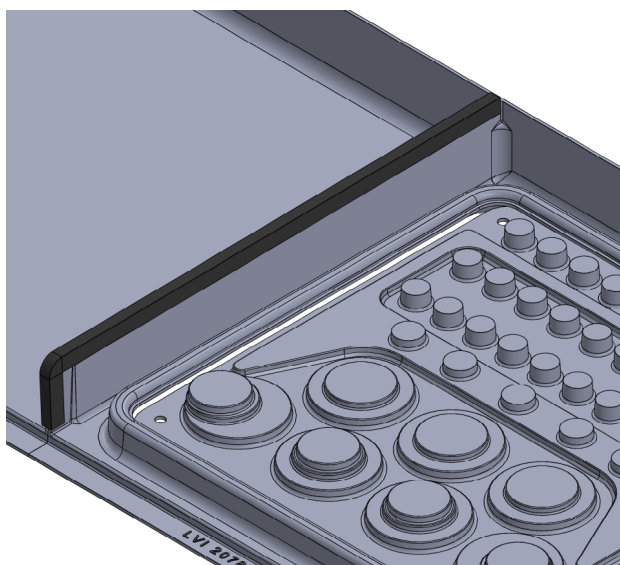
2. Poista kaukalon pohjassa olevista butyyliinauhoista suojateippi.

Aseta kaukalo paikoilleen ja paina sitä lujasti n. 30 sekuntia.

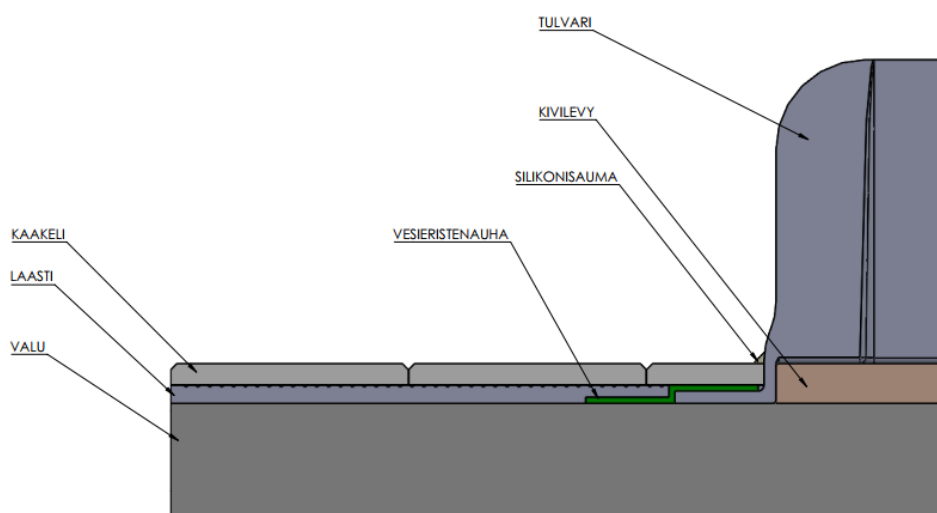
Huom! Laske kaukalo suoraan oikeaan kohtaan, sillä butyyli tarttuu nopeasti.



3. Tiivistä seinän ja kaukalon välinen sauma tiivistemassalla. Tarvittaessa ruuvaa kaukalo seinään.



4. Asentaessasi Tulvari 680 ja 720 kaukalot vierekkäin, liitä kaukalot yhteen vetoniiteillä. Tiivistä kaukaloiden välinen sauma mukana tulevalla butyyliinauhalla. Tiivistä myös vetoniitit silikonilla.



5. Käytä kaukalon ja betonin välisessä saumassa nurkkavahvikenauhua ja vesieristä kuvan mukaan. Tuote on yhteensopiva Kiilto Oy:n kerafiber, K2 ja Kerapro vesieristeiden kanssa (Eurofinns tuotesertifiointi). Viimeistele lattiapinnoitteen ja kaukalon välinen sauma vielä silikonilla.