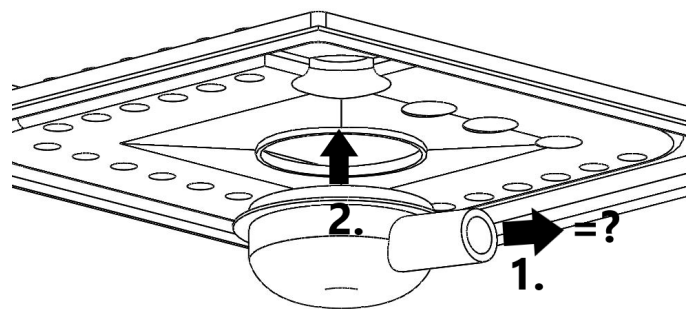
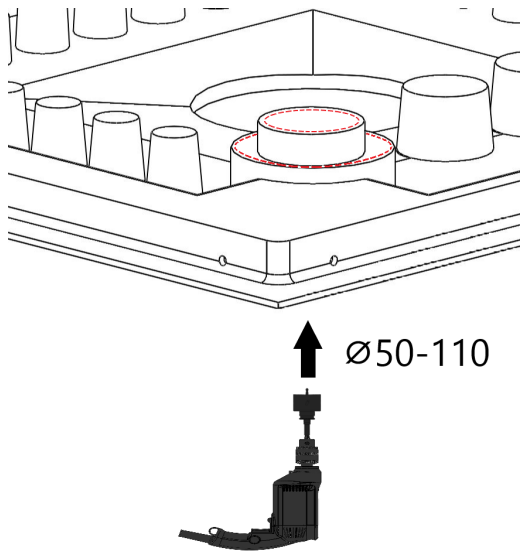


tulvari

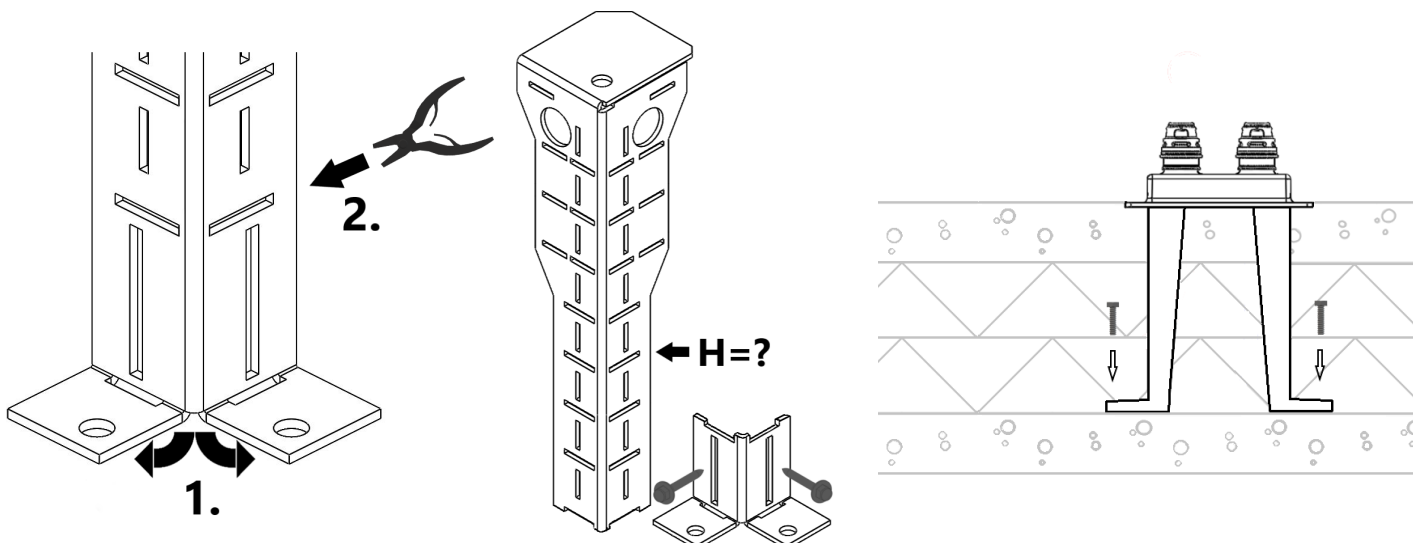
Tulvari 600

2110600600

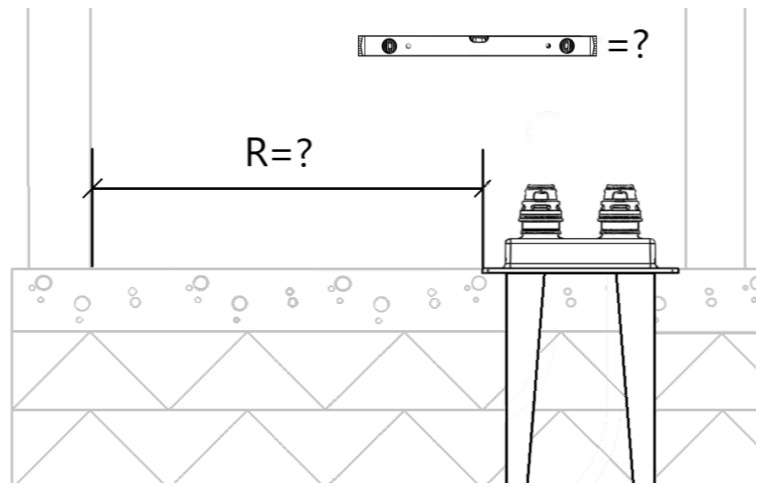
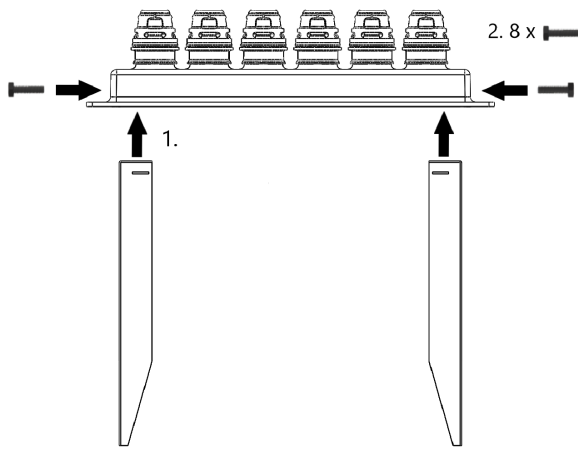
LVI-Numero: **2078101**



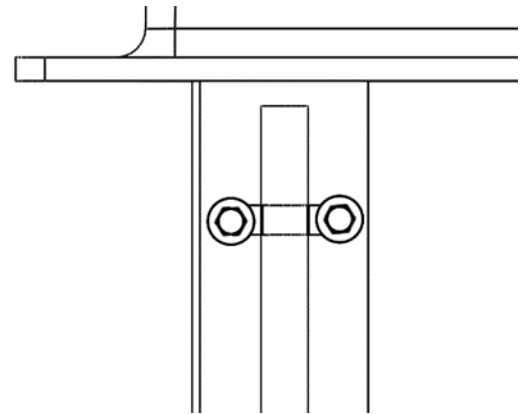
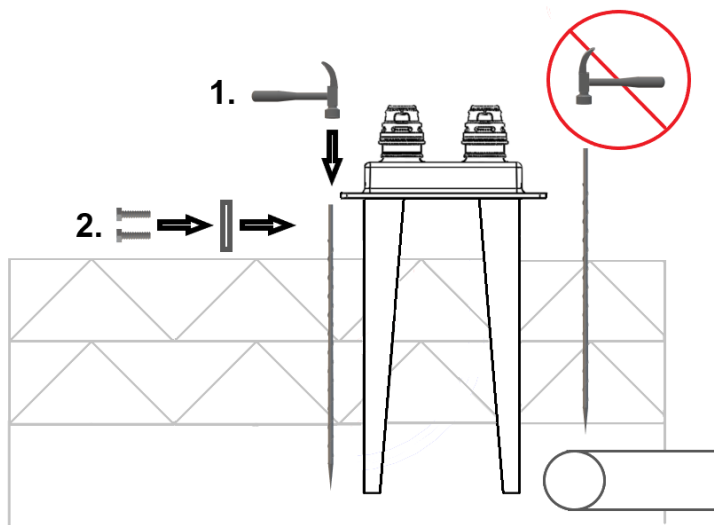
1. Poraaja rasiaporalla tarvittavat yhteydet auki. Asenna tuotteen kanssa yhteensopiva kuiva- tai erikoishajulukollinen kaivo (Merika/Vieser) sisähalkaisija $d=150$ mm. Käytä asennuksessa liukasteena liimamassaa.



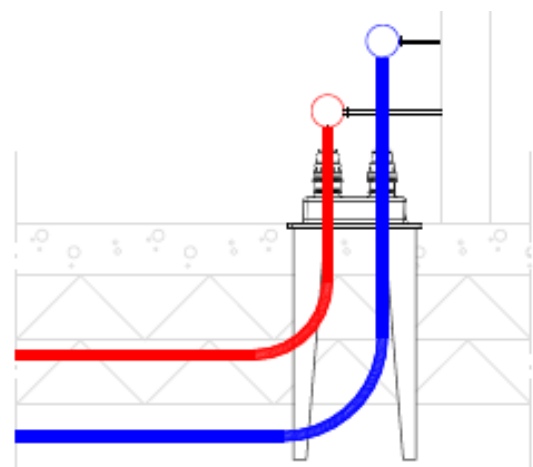
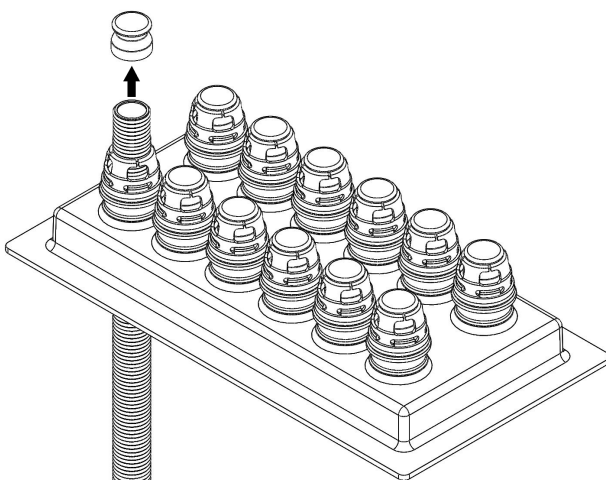
2. Ontelolaattakohteessa taita ja leikkaa jalan alaosa, lyhennä jalan yläpäästä valun koron mukaan ja kiinnitä se alaosaan poraruuveilla.



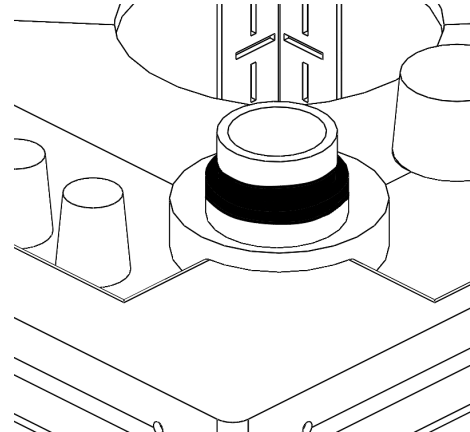
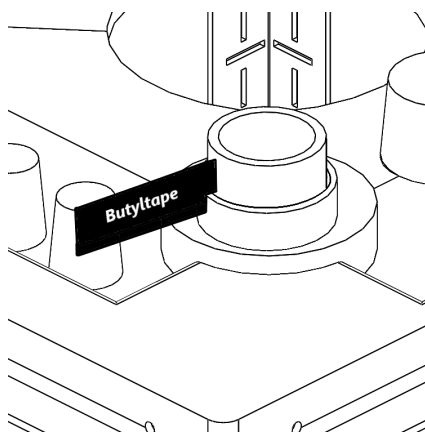
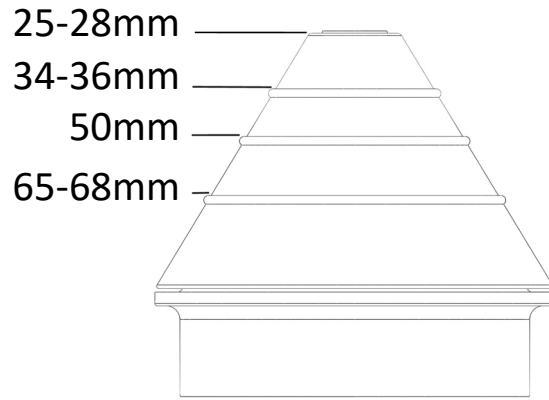
3. Kiinnitä peltijalat porakärkiruuveilla. Mitoita kaukalon asennuspaikka ja korkeus etukäteen tarkasti. Valukorko on kaukalon ulkoreunan tasalla.



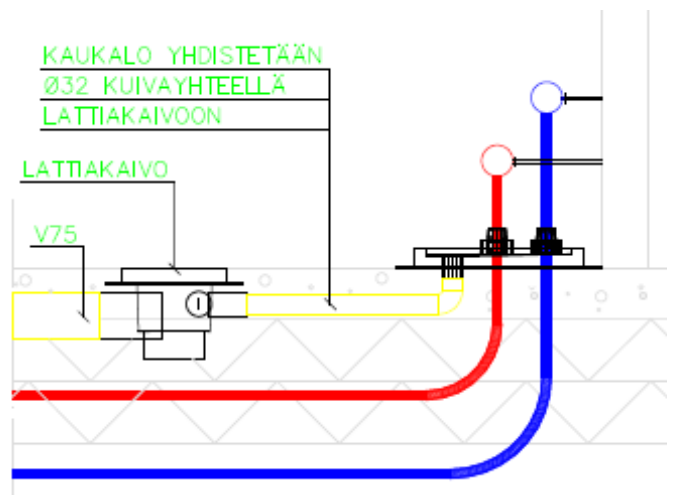
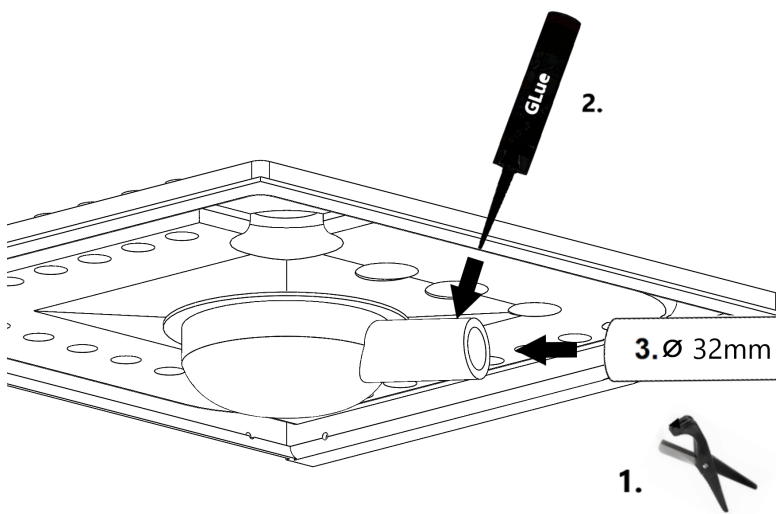
4. Jalan lisätuki: Lyö jalan vieren syväälle maaperään kierretanko/harjateräs. Kiinnitä tuki porakärkiruuveilla ja kiinnitysosalla.



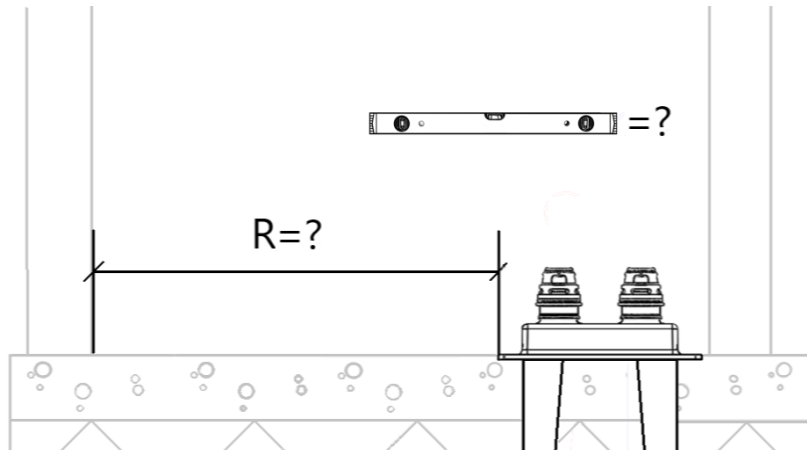
5. Tuo käyttövesien suojaputket tiivisteistä läpi, tulppa irttoa automaattisesti. Pidä tiivisteestä kiinni, kun tuot putken siitä läpi. Tiiviste on yhteensopiva 25-28mm suojaputkien kanssa.



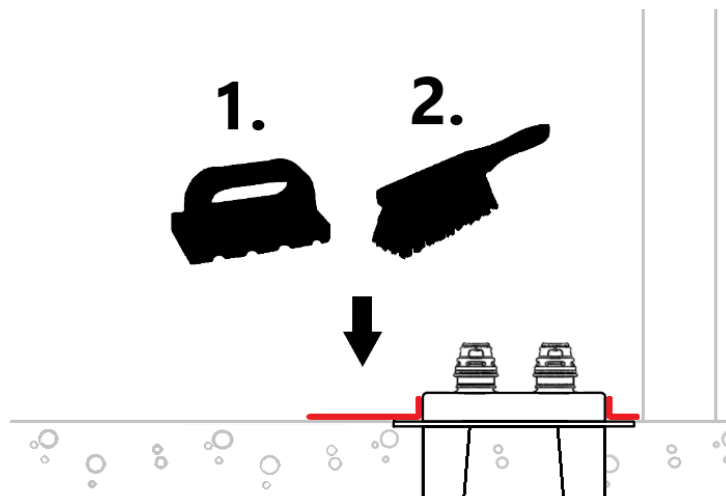
6. Moni-tiivisten leikkausohje, sekä teipillä tiivistys.



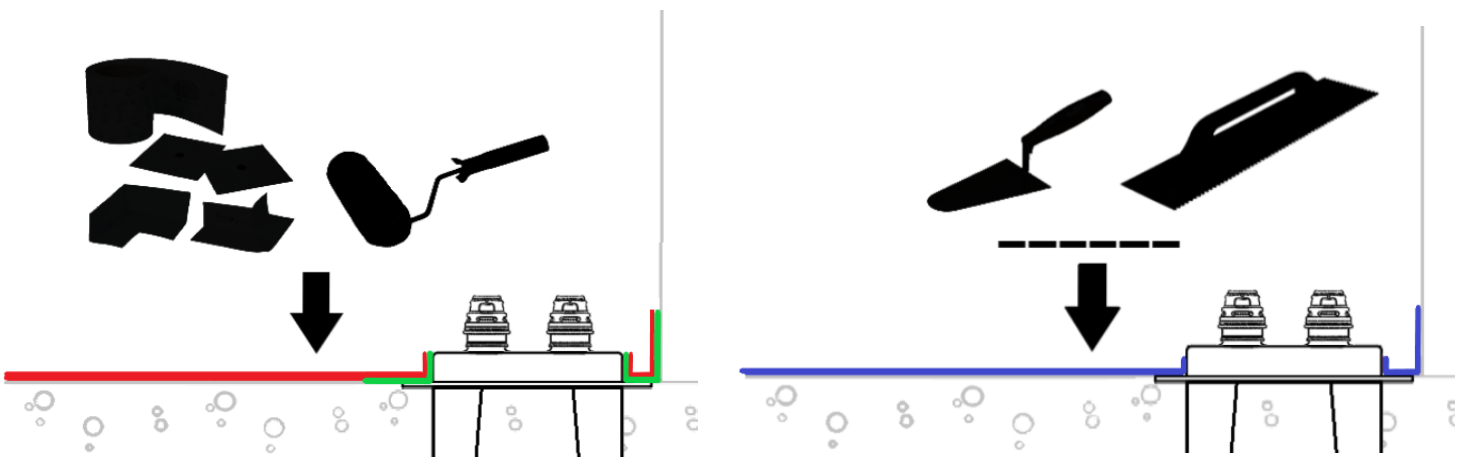
7. Yhdistä kaukalo/kuivakaivo 32mm viemäputkella lattiakaivoon. Erikoishajulukolista kaivoa käytettäessä yhdistä 75mm viemäriin.



8. Tarkista kaukalon suoruus ja korko ennen valua.



9. Hio ja puhdista kaukalon ja lattian sauma.



10. Käytä kaukalon ja betonin välisessä saumassa nurkkavahvikenauhaa ja vesieristä kuvan mukaan. Tuote on yhteensopiva Kiilto Oy:n kerafiber, K2 ja Kerapro vesieristeiden kanssa (Eurofinns tuotesertifiointi). Viimeistele lattiapinnoitteen ja kaukalon välinen sauma vielä silikonilla.