

# tulvari

Vesitiivis uppomallinen jakotukkikaappi säädettävällä asennuskorkeudella.

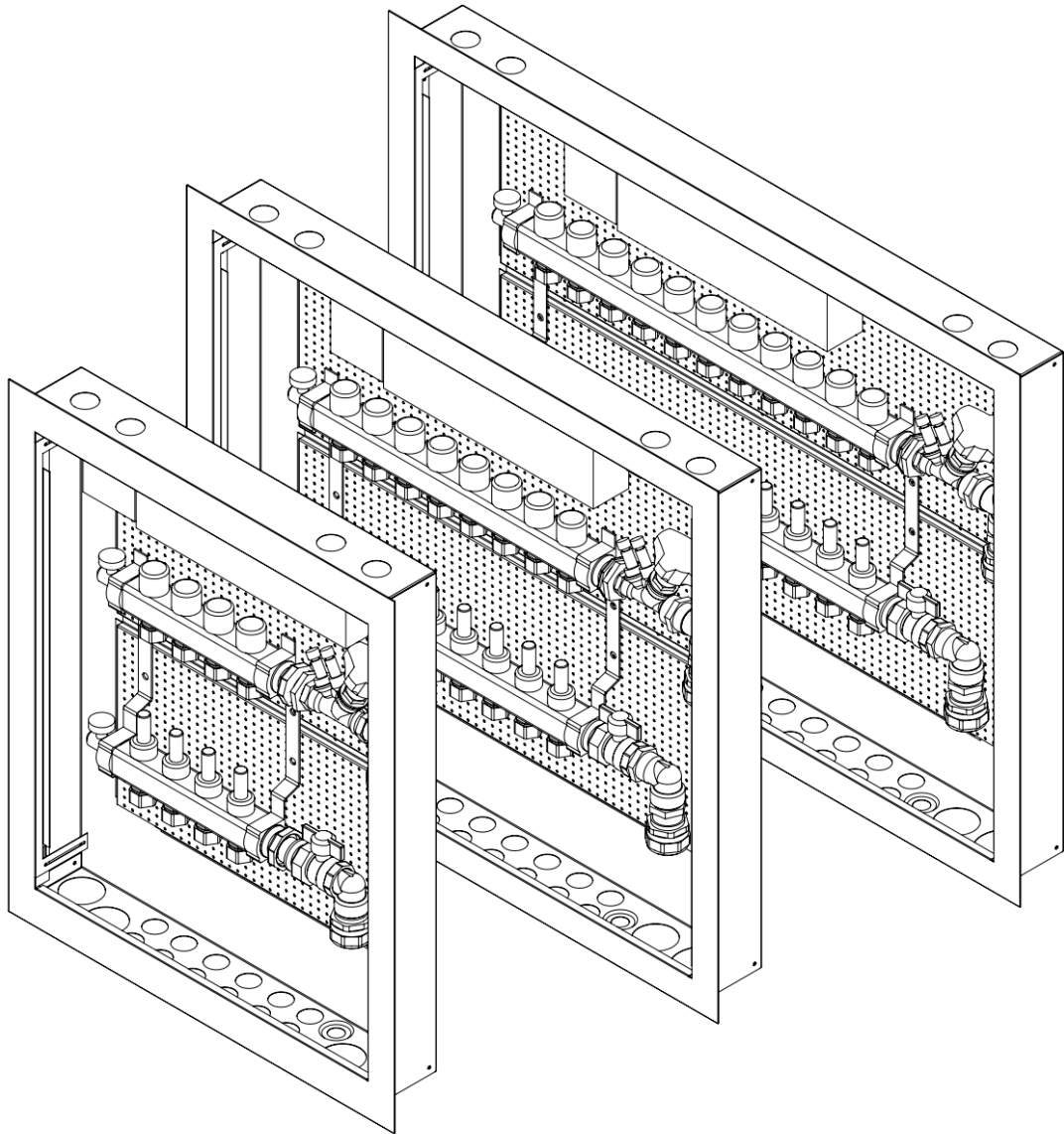
Jakotukkikaappi on vesitiivis ja suunniteltu lattialämmitysjakotukkien asennukseen.

Kaapin takaosassa oleva reikälevy mahdollistaa monipuoliset asennusvaihtoehdot erikokoisille jakotukeille.

2501100551 Vesitiivis jakotukkikaappi uppoasennettava 550

2501100776 Vesitiivis jakotukkikaappi uppoasennettava 775

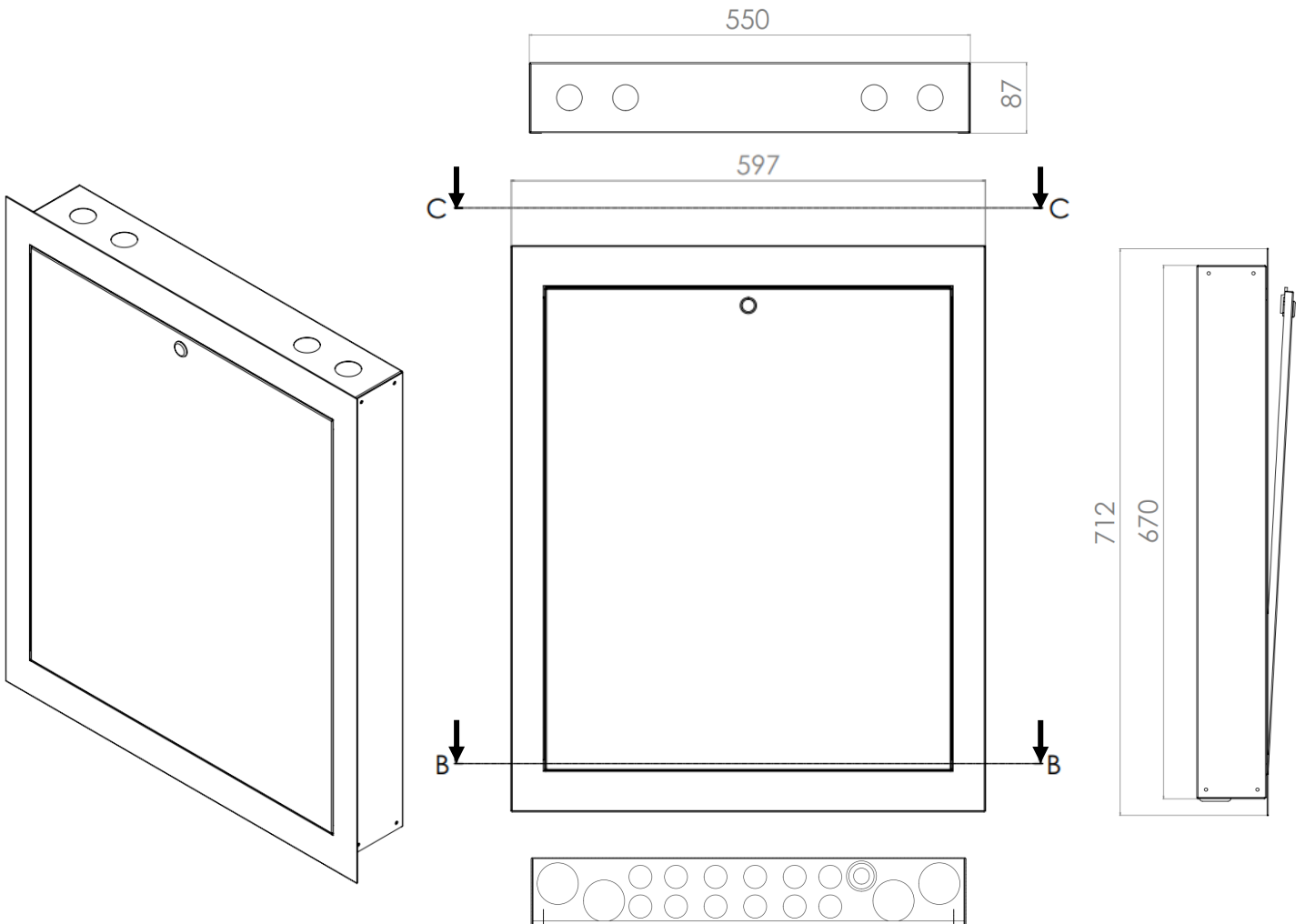
2501100931 Vesitiivis jakotukkikaappi uppoasennettava 930



## 2501100551

Vesitiivis jakotukkikaappi uppoasennettava 550

550mm leveä uppoasennettava vesitiivis jakotukkikaappi jopa kuusipiirisille lattialämmitysjakotukeille.



### Toimitussisältö:

Pulverimaalattu (RAL9016) lattialämmitysjakotukkikaappi sinkitystä teräksestä

Leikattavat tiivisteet: Piirinputkille 12kpl 12-25mm ja syöttöjohdoille 4kpl 10-50mm

32mm Knock-out reiät 4kpl ylhäällä

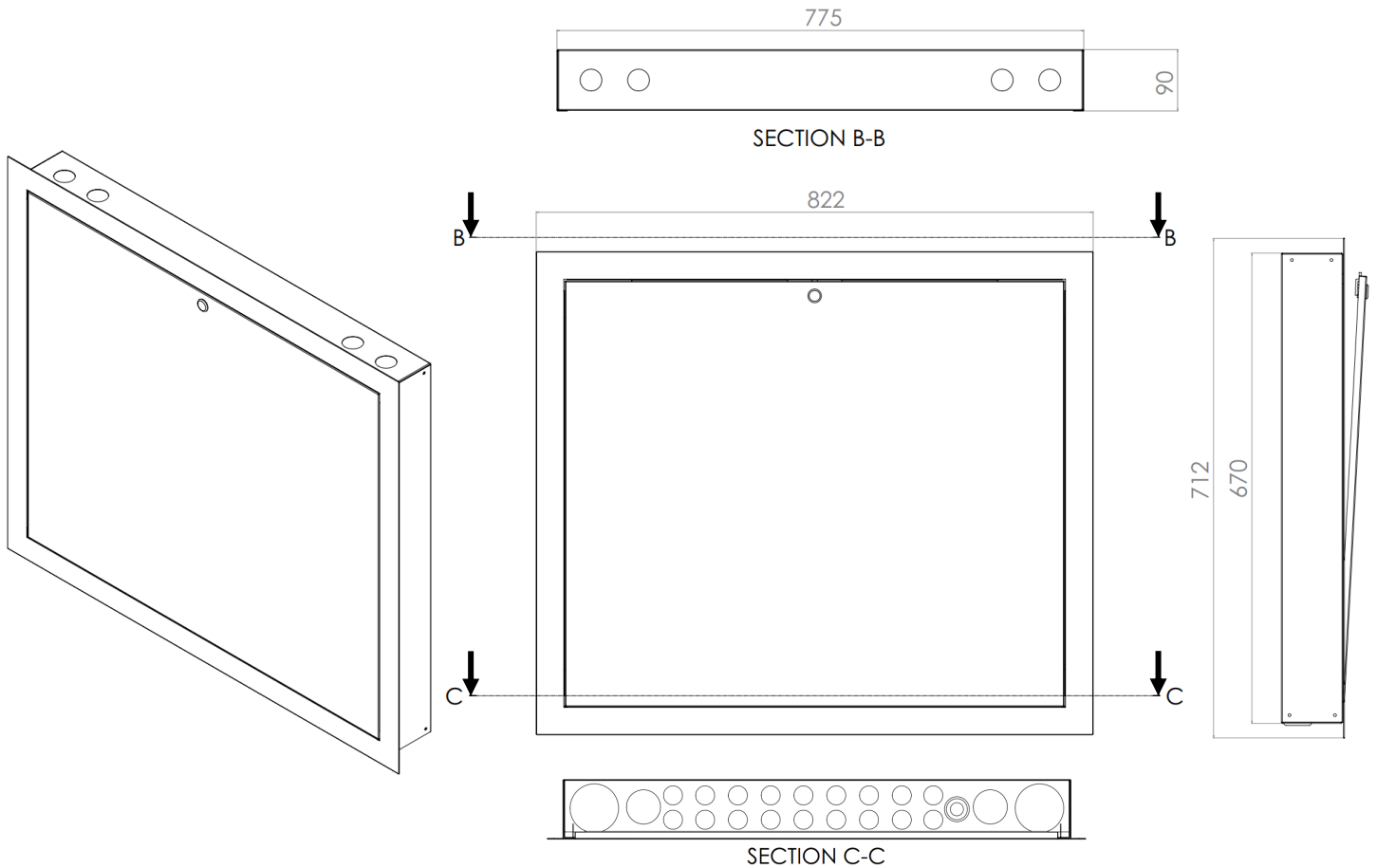
Pulverimaalattu (RAL9016) kehys ja kansi neliöavaimella

Vuotoputki, Aqua argus - vuotopeitelevy , kiinnitys- ja asennusruuvit sekä asennusohje

## 2501100776

Vesitiivis jakotukkikaappi uppoasennettava 775

775mm leveä uppoasennettava vesitiivis jakotukkikaappi jopa yhdeksänpiirisisille lattialämmitysjakotukeille.



### Toimitussisältö:

Pulverimaalattu (RAL9016) lattialämmitysjakotukkikaappi sinkitystä teräksestä

Leikattavat tiivisteet: Piirinputkille 18kpl 12-25mm, syöttöjohdoille 2kpl 10-50mm ja 2kpl 25-68mm

32mm Knock-out reiät 4kpl ylhäällä ja 2kpl sivuilla

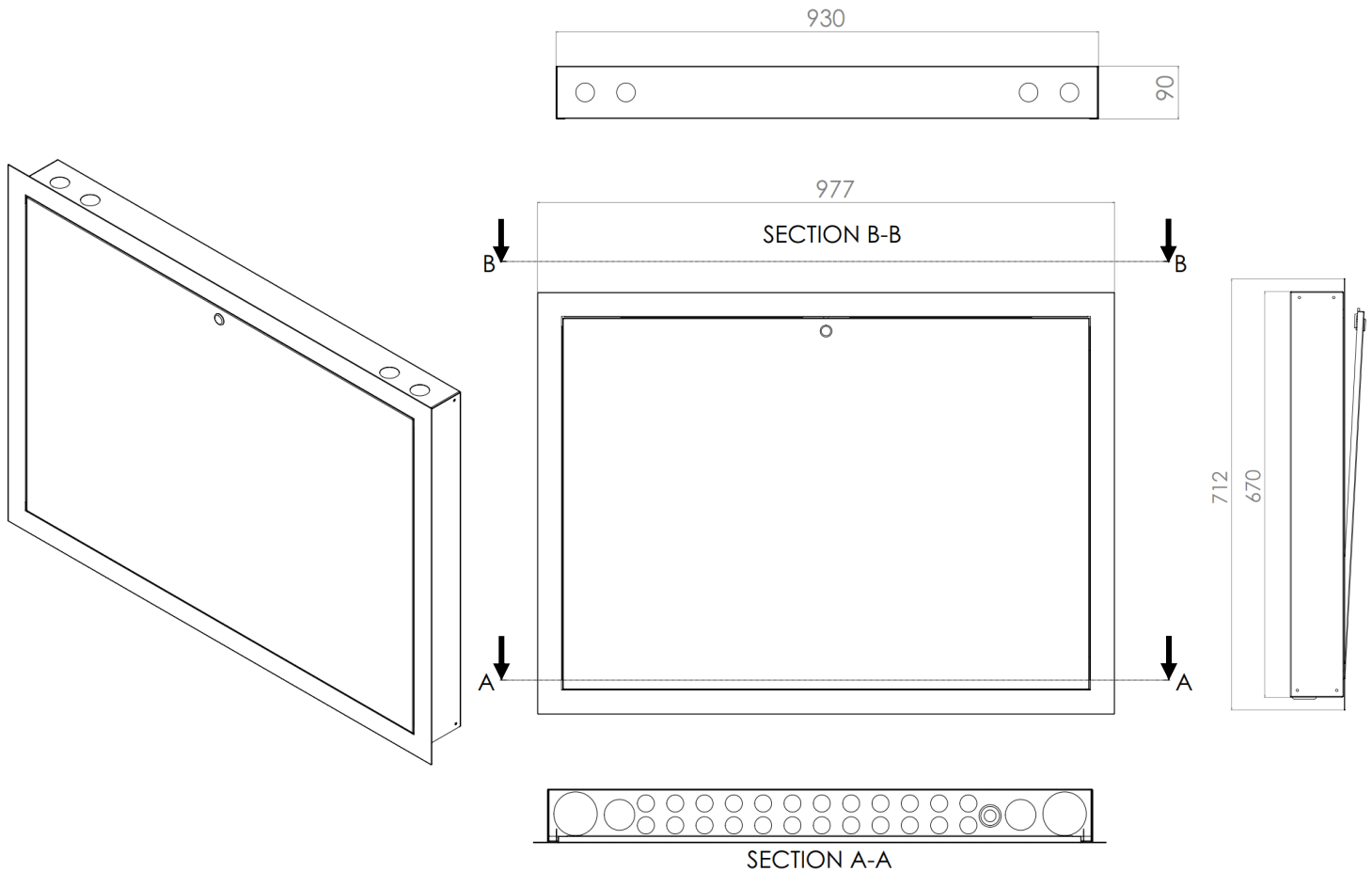
Pulverimaalattu (RAL9016) kehys ja kansi neliöavaimella

Vuotoputki, Aqua argus - vuodonilmaisulevy , kiinnitys- ja asennusruuvit sekä asennusohje

## 2501100931

Vesitiivis jakotukkikaappi uppoasennettava 930

930mm leveä uppoasennettava vesitiivis jakotukkikaappi jopa kaksitoistapiirisille lattialämmitysjakotukeille.



### Toimitussisältö:

Pulverimaalattu (RAL9016) lattialämmitysjakotukkikaappi sinkitystä teräksestä

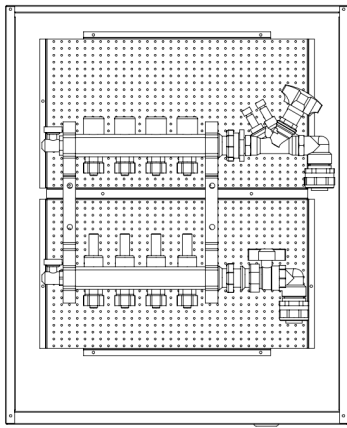
Leikattavat tiivisteet: Piirinputkille 24kpl 12-25mm, syöttöjohdoille 2kpl 10-50mm ja 2kpl 25-68mm

32mm Knock-out reiät 4kpl ylhäällä ja 2kpl sivuilla

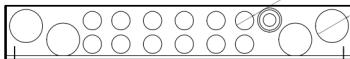
Pulverimaalattu (RAL9016) kehys ja kansi neliöavaimella

Vuotoputki, Aqua argus - vuodonilmaisulevy , kiinnitys- ja asennusruuvit sekä asennusohje

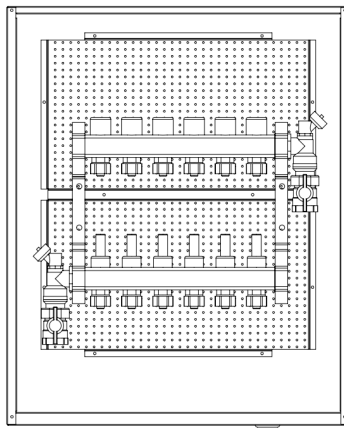
JTK-550



Alajakoisesti 2-4 piiriä.

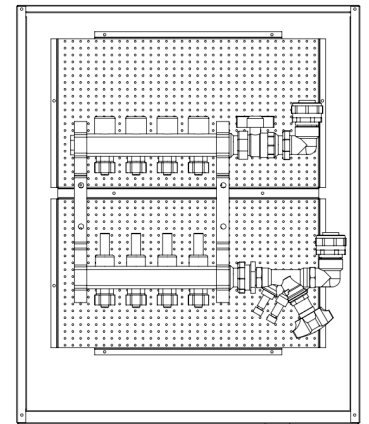


*Ø 12-25 putkelle  
Ø 10-50 putkelle*



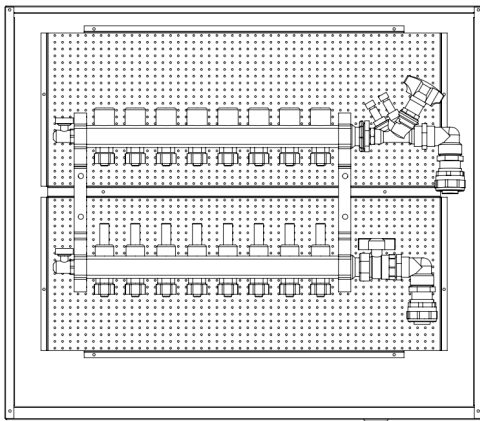
Max. 6 piiriä ilman LSV:tä  
kulmasuluilla:  
(2113010901, 2113100900)

Ø 28 putkelle

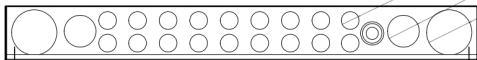


Yläjakoisesti 2-4 piiriä.

JTK-775

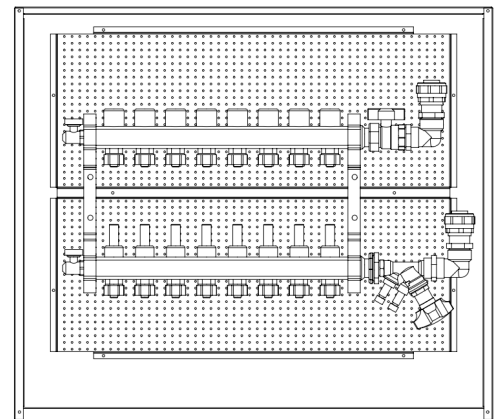


Alajakoisesti 5-8 piiriä.  
Max. 9 piiriä ilman LSV:tä kulmasuluilla



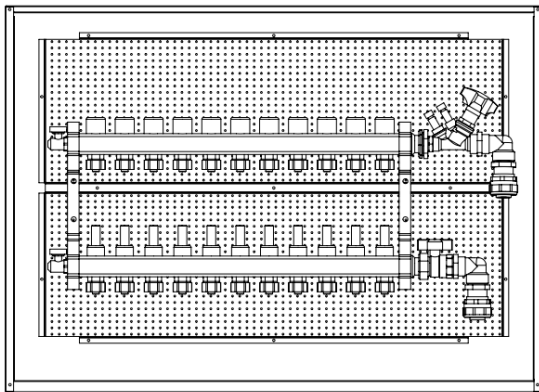
*Ø 12-25 putkelle  
Ø 10-50 putkelle  
Ø 25-68 putkelle*

Ø 28 putkelle

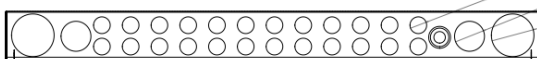


Yläjakoisesti 5-8 piiriä.

JTK-930

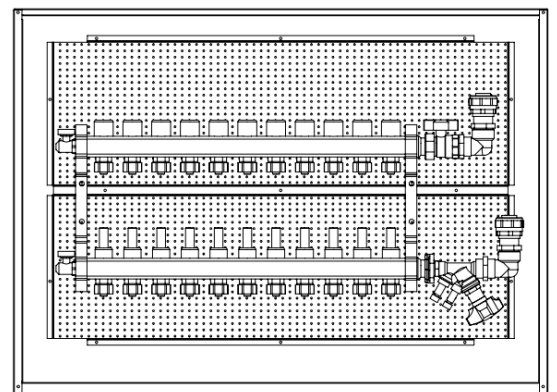


Alajakoisesti 10-11 piiriä.  
Max. 12 piiriä ilman LSV:tä kulmasuluilla

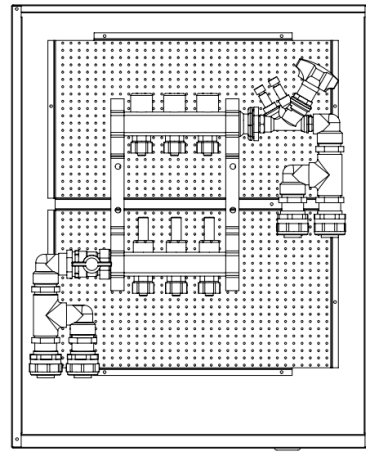
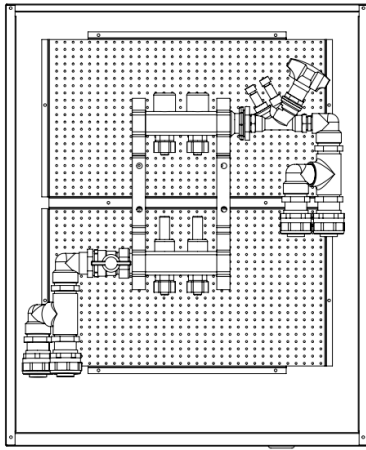


*Ø 12-25 putkelle  
Ø 10-50 putkelle  
Ø 25-68 putkelle*

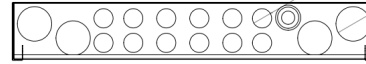
Ø 28 putkelle



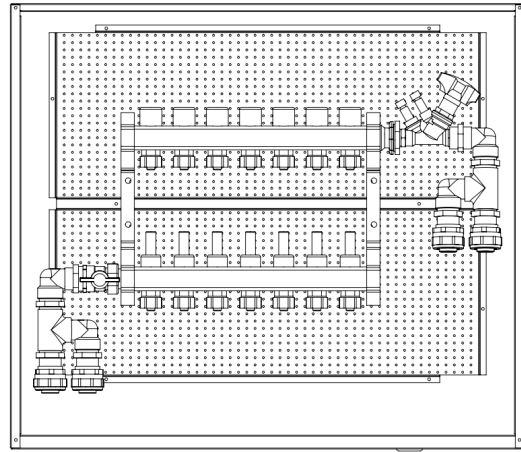
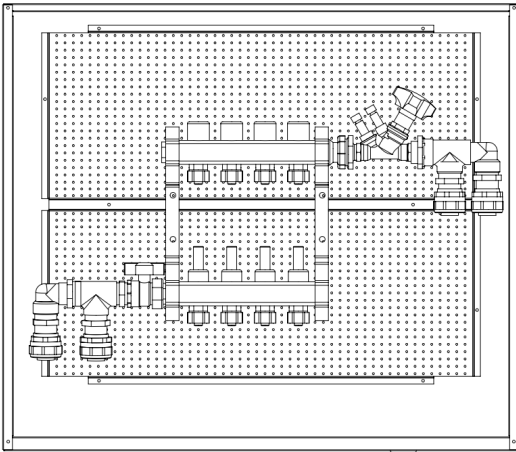
Yläjakoisesti 10-11 piiriä.



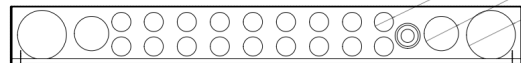
$\varnothing$  12-25 putkelle  
 $\varnothing$  10-50 putkelle



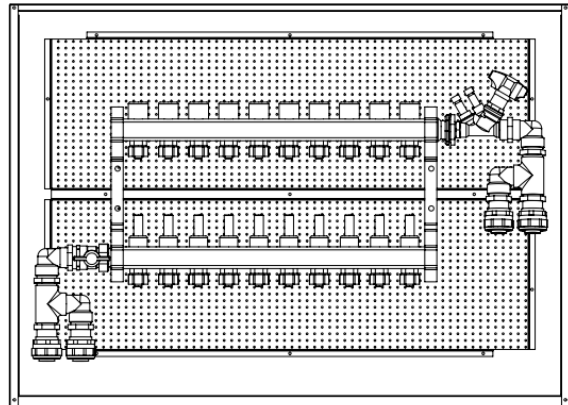
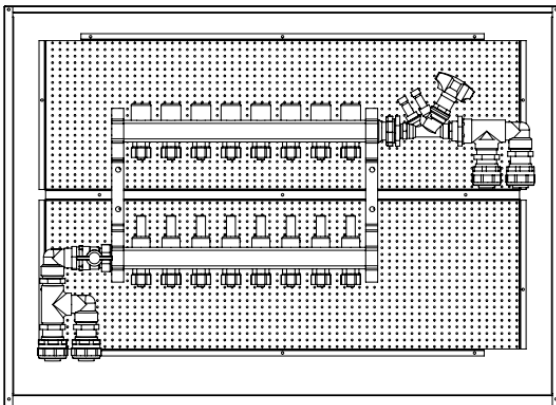
JTK-550: sarjoitus alajakoisesti 2-3 piiriä



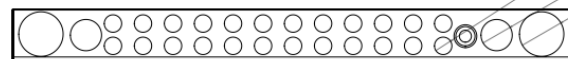
$\varnothing$  12-25 putkelle  
 $\varnothing$  10-50 putkelle  
 $\varnothing$  25-68 putkelle



JTK-775: sarjoitus alajakoisesti 4-7 piiriä.



$\varnothing$  12-25 putkelle  
 $\varnothing$  10-50 putkelle  
 $\varnothing$  25-68 putkelle



JTK-930: sarjoitus alajakoisesti 8-10 piiriä