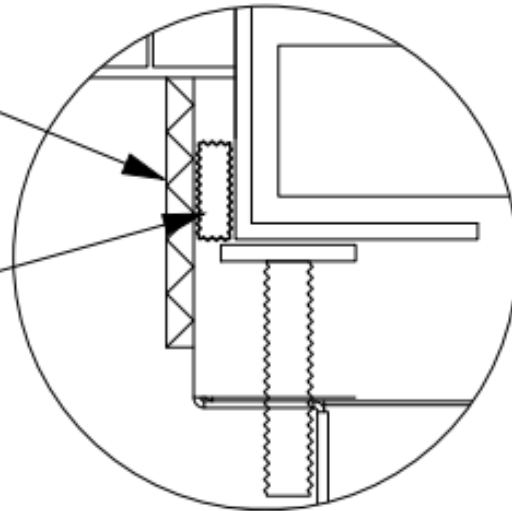


Tulvari ETL-sarjan suojakaukalot asennetaan valumuovikalvojen yhteydessä lattian sisään. Keskuksen läpi kulkevat asuntojen väliset käyttö- ja lämmitysveden syöttöjohdot, joista otetaan haara asuntokohtaisille jakotukeille. Kaukalo on varustettu säätökehidellä ja kantavalla kannella, jolloin sen voi sijoittaa esim. eteisen lattiaan. Kaukalo voidaan asentaa kahdella eri tavalla alla olevien detaljien mukaan.

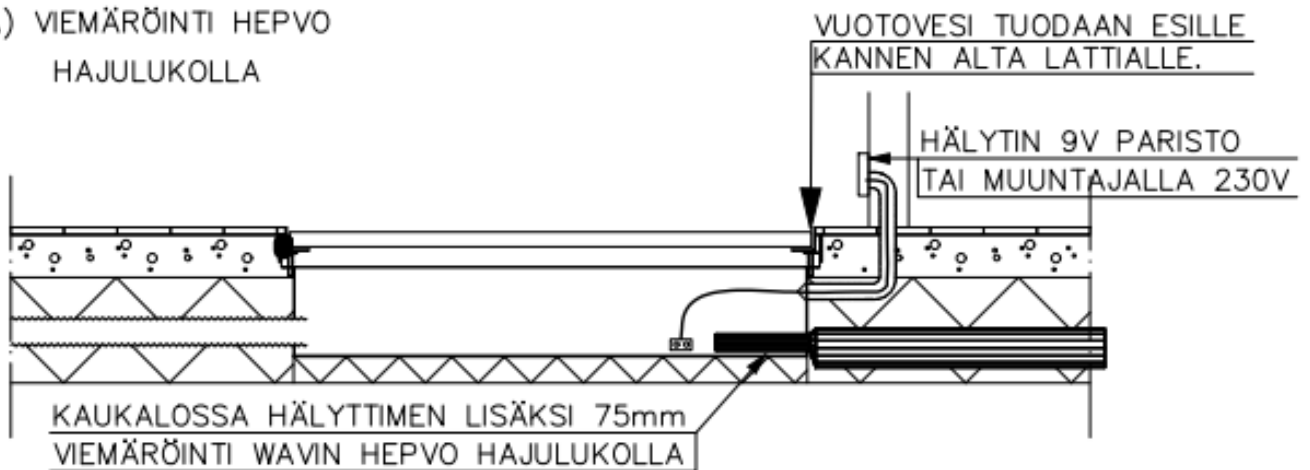
RADONSUOJAUS:

1. LATTIAVALUN YHTEYDESSÄ KAUKALON YMPÄRILLE SOLUMUOVIKAISTA 50x10
2. LATTIAN VALUN JÄLKEEN SOLUMUOVIKAISTA POISTETAAN JA SYNTYNYT RAKO TÄYTETÄÄN BETONISAUMAMASSALLA

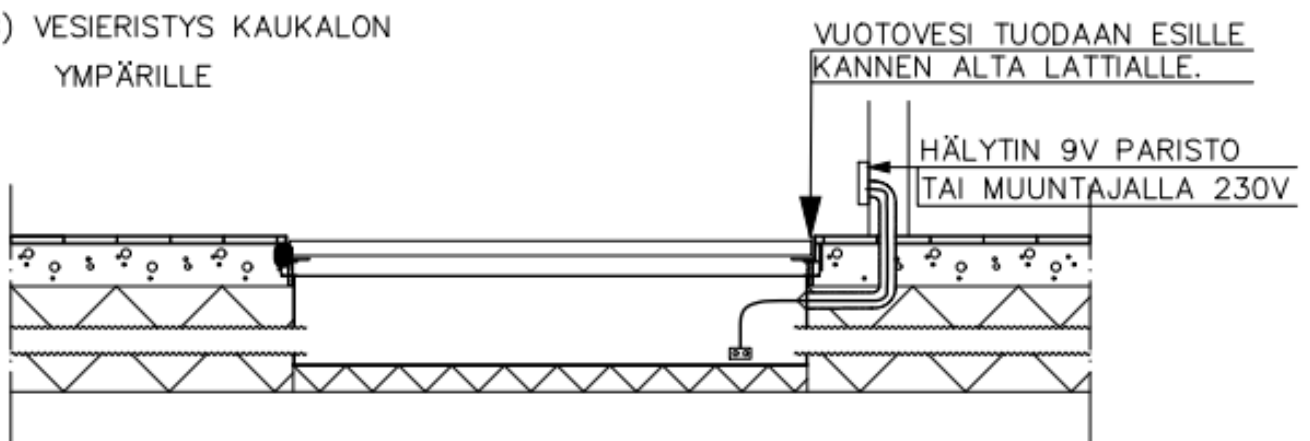
SÄÄTÖKEHIKON JA KAUKALON VÄLI TIIVISTETÄÄN LIIMA-MASSALLA KORCOSÄÄDÖN JÄLKEEN



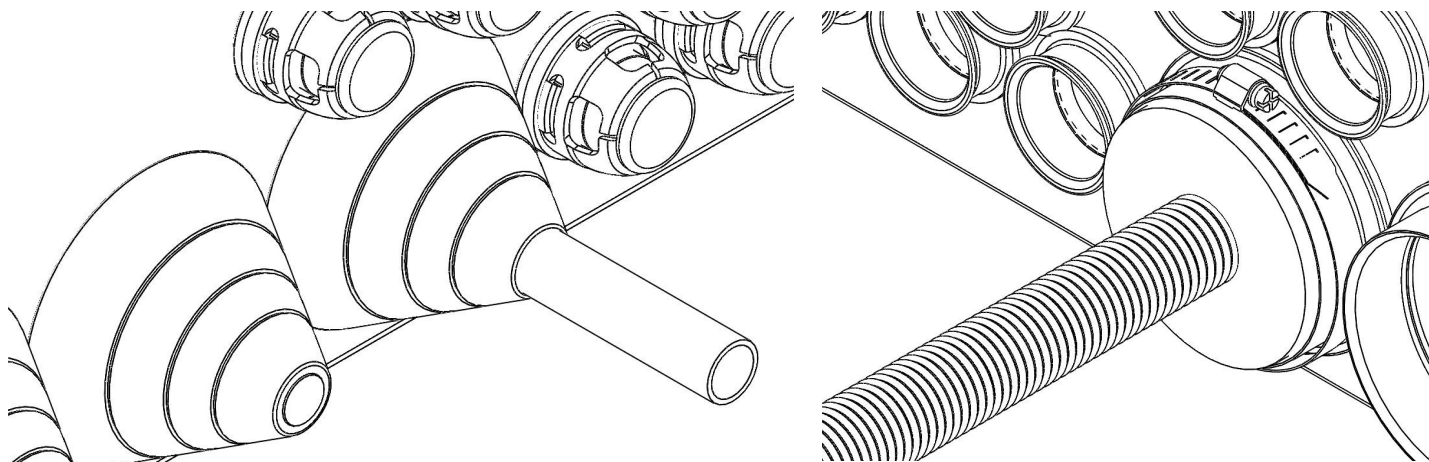
A) VIEMÄRÖINTI HEPVO HAJULUKOLLA



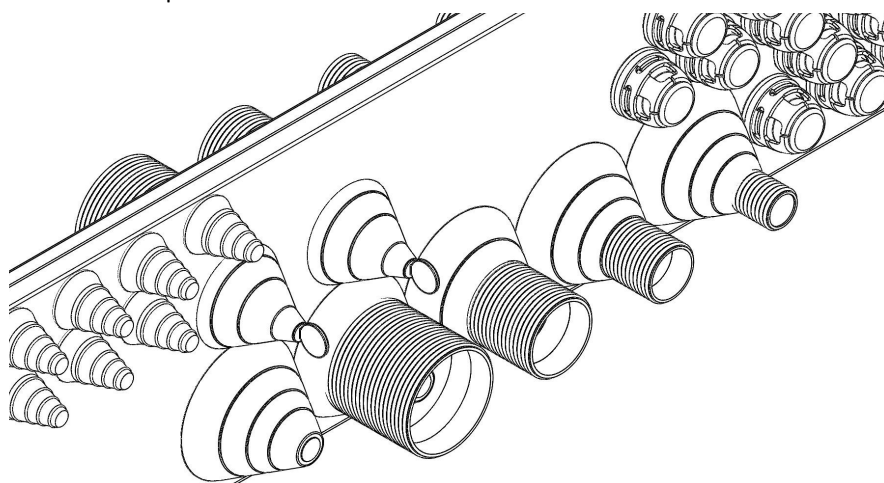
B) VESIERISTYS KAUKALON YMPÄRILLE



HUOM! Kaikki tiivisteet ovat leikattu valmiiksi. Tarkista asennuksen jälkeen, että ne on pysyneet paikoillaan ja ehjänä. Ilmoita Tulvari Oy:n asiakaspalveluun, jos havaitset tiivisteissä /holkeissa väljyyttä tai vikoja.

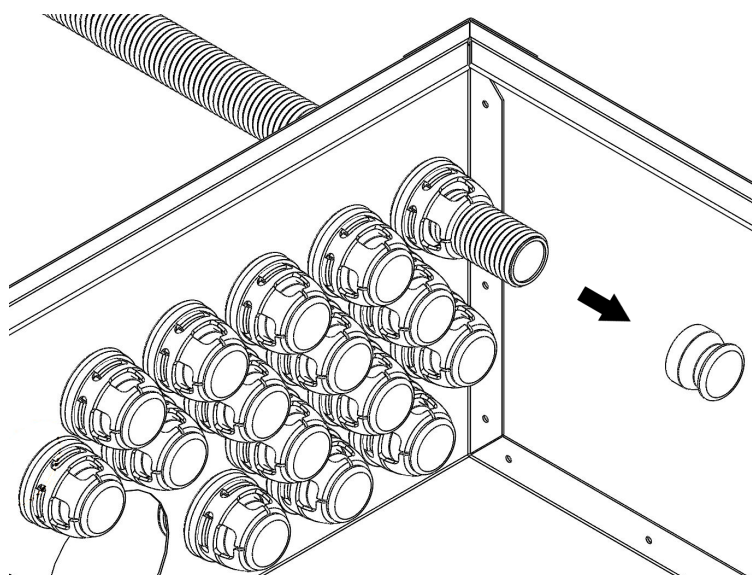


Tulevat syöttöjohdot: Tuo vain PEX-putki läpi valmiiksi leikatusta tiivisteestä ja kiristä suoja-putki pannalla kaukalon ulkopuolelta



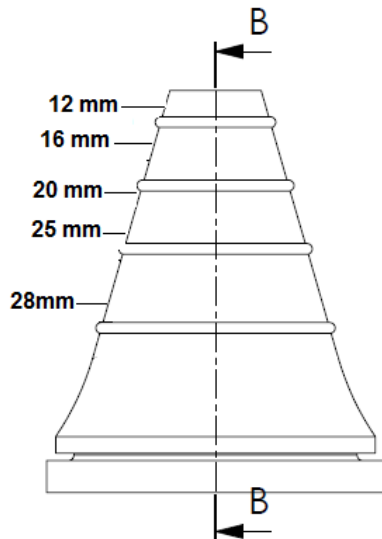
Lähtevät syöttöjohdot: Tuo suoja-putki tiivisteestä läpi

Näin varmistetaan, ettei mahdollinen vuotovesi pääse asunnosta toiseen

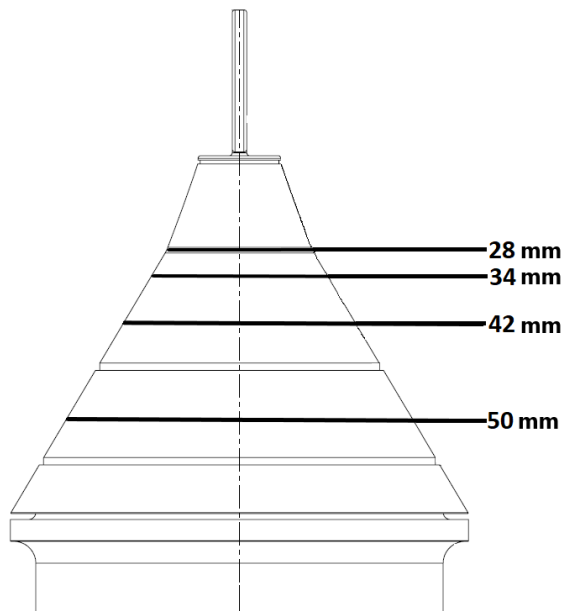


Jakotukin käyttövesijohdot 25-28: Tuo suoja-putki tiivisteestä läpi.

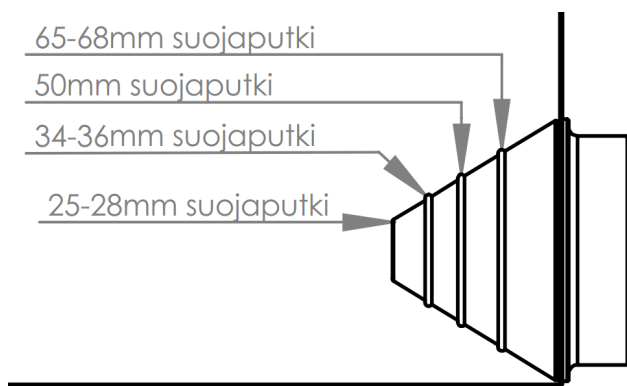
Leikkaa tarvittaessa lisätiivisteet mattoveitsellä alla olevien ohjeiden mukaan. HUOM. KÄYTÄ LIUKASTETTA TIIVISTEISSÄ.



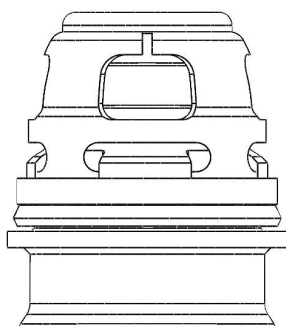
Porrastiiviste 10-28mm



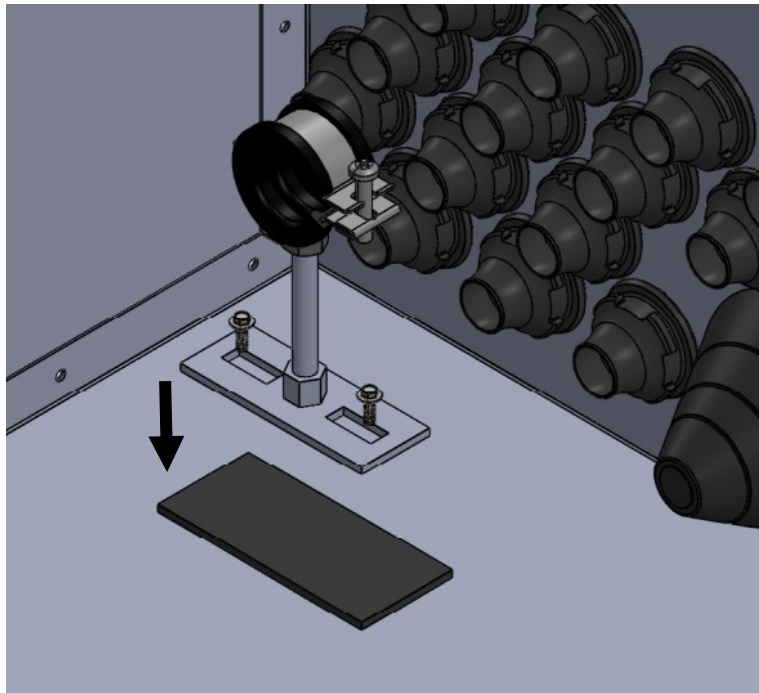
Moniminitiviste 15-50mm



Monitiiviste 68-25mm

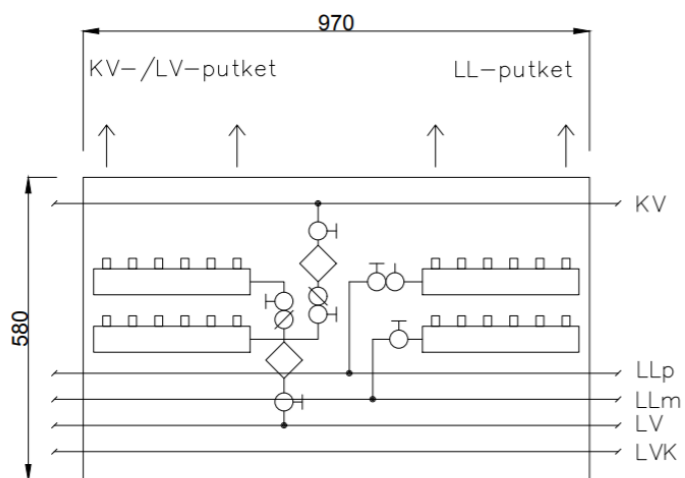


Käyttövesitiiviste 25-28mm, lukittuu suojaputken ympärille.

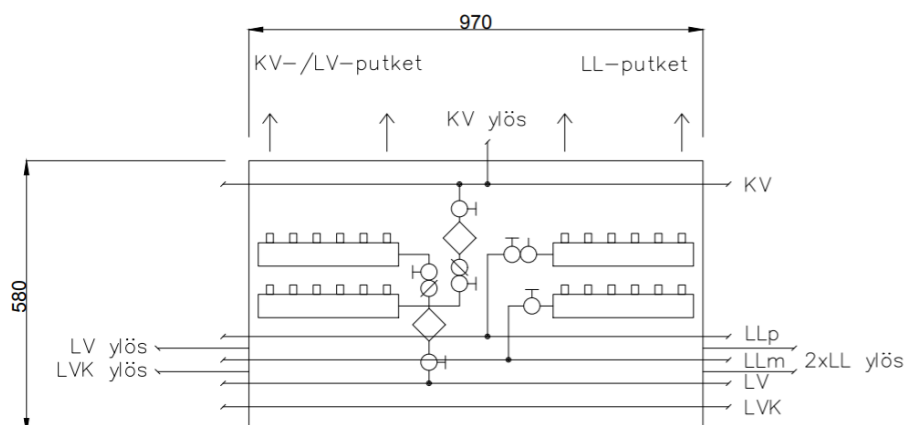


Kiinnitä jakotukkien kannakkeet kaukaloon poraruuveilla. HUOM! Muista lisätä 3mm EPDM-tiivisteet kannakkeiden ja kaukalon väliin.

TULVARI ETL KYTKENTÄKAAVIO 1KRS



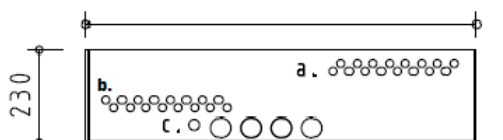
TULVARI ETL KYTKENTÄKAAVIO 2KRS



RADON TIIVISTYSOHJE:

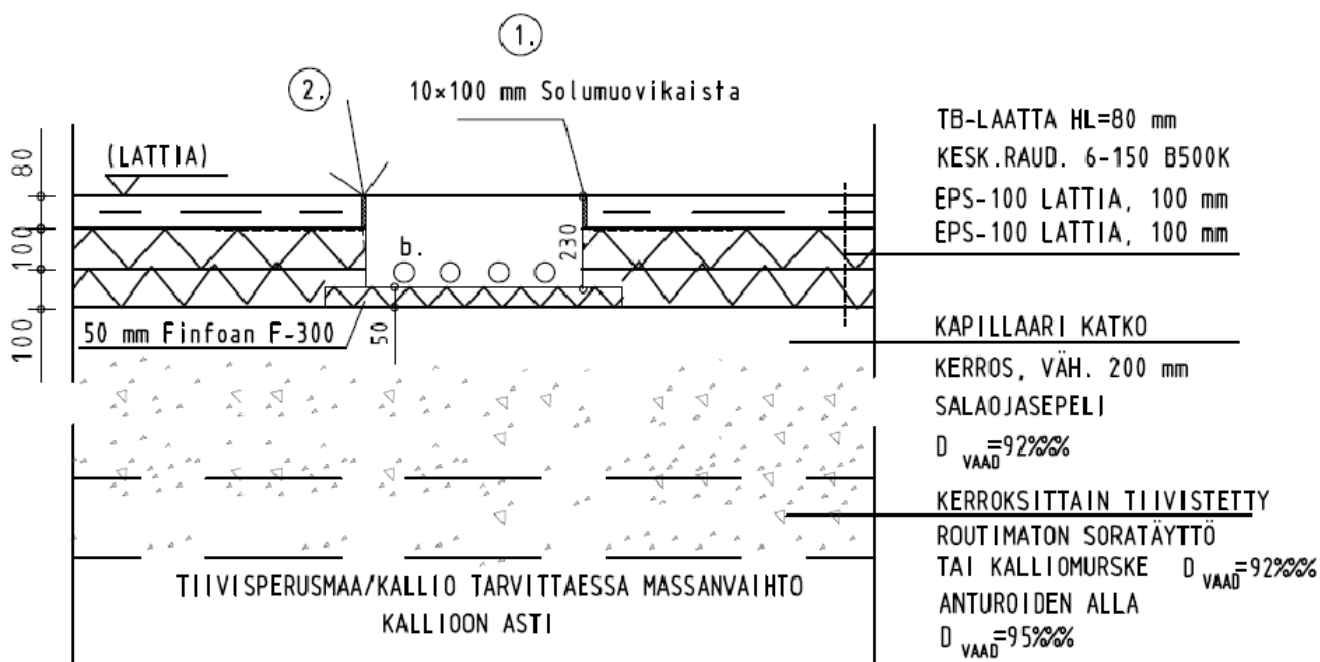
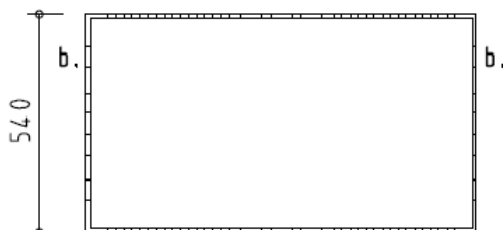
LATTIAVALUN YHTEYDESSÄ: 1.

TULVARIN JA LATTIAVALUN
VÄLIIN ASENNETAAN 10 x 30 mm
SOLUOVOIKAISTA



LATTIAVALUN JÄLKEEN: 2.

BETONIN KUIVUTTUA
SOLUOVOIKAISTA POISTETAAN JA
SYNTYNYT RAKO TÄYTETÄÄN
BETONISAUMAMASSALLA



Tuotehyväksynnät

CE-lausunto:

NO VTT-S-03568-13

Tuotesertifikaatti:

VTT Sertifikaattio Nro VTT-C-231/03

Tulvari Oy | Hakatie 22, 90440 Kempele

www.tulvari.fi | Puh. 040 682 9488

asiakaspalvelu@tulvari.fi