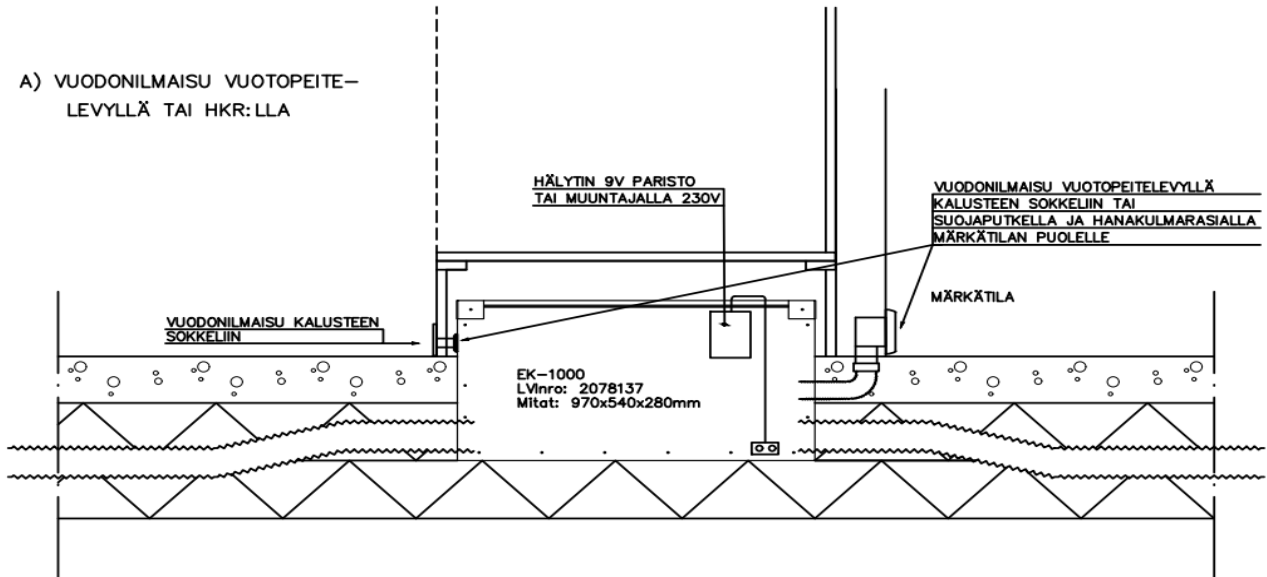
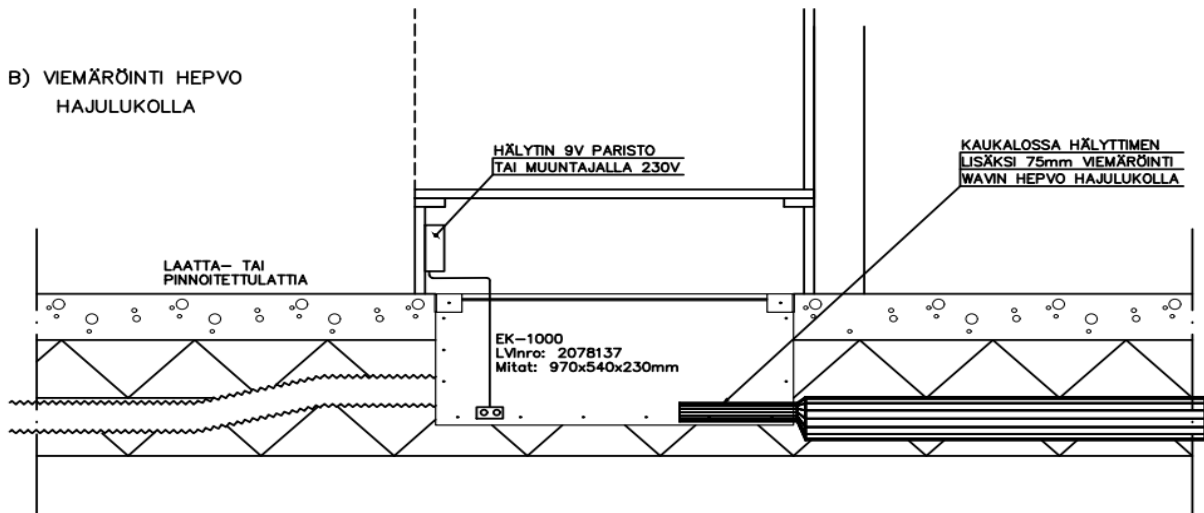


Tulvari EK-lattiakeskus on suunniteltu asennettavaksi lattiavaluun kalusteen alle. Huoltoluukku-  
na toimii irtonainen hyllylevy, joka asennetaan kalusteen pohjalevyyn tehdyn huoltoaukon  
päälle. Lisävarusteena kaukaloon löytyy myös kahvallinen kansi. Kaukalo voidaan asentaa kol-  
mella eri tavalla alla olevien detaljien mukaan.

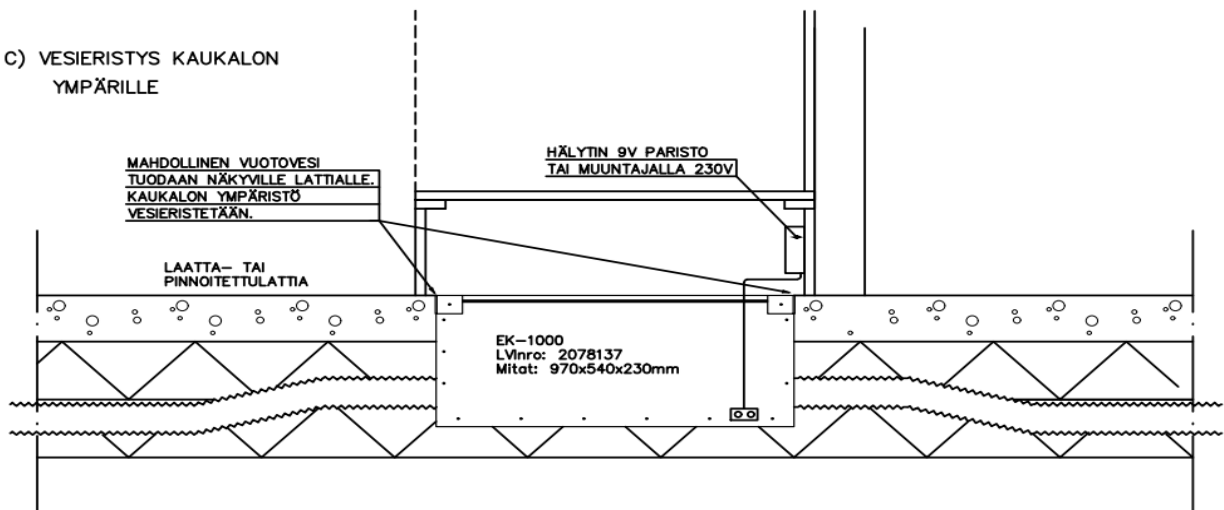
A) VUODONILMAISU VUOTOPEITE-  
LEVYLLÄ TAI HKR:LLA



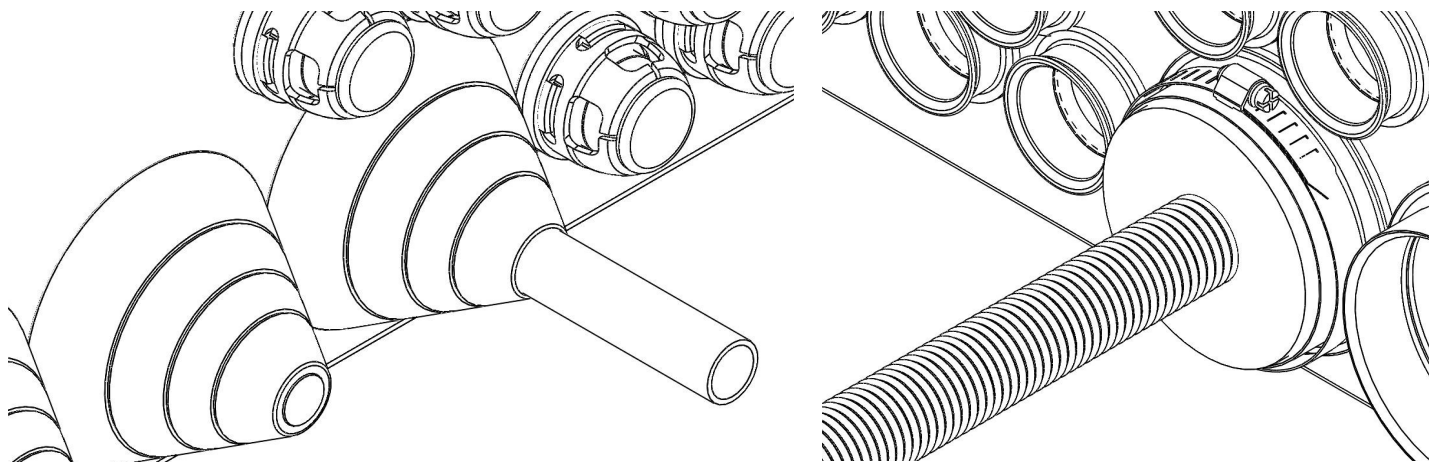
B) VIEMÄRÖINTI HEPVO  
HAJULUKOLLA



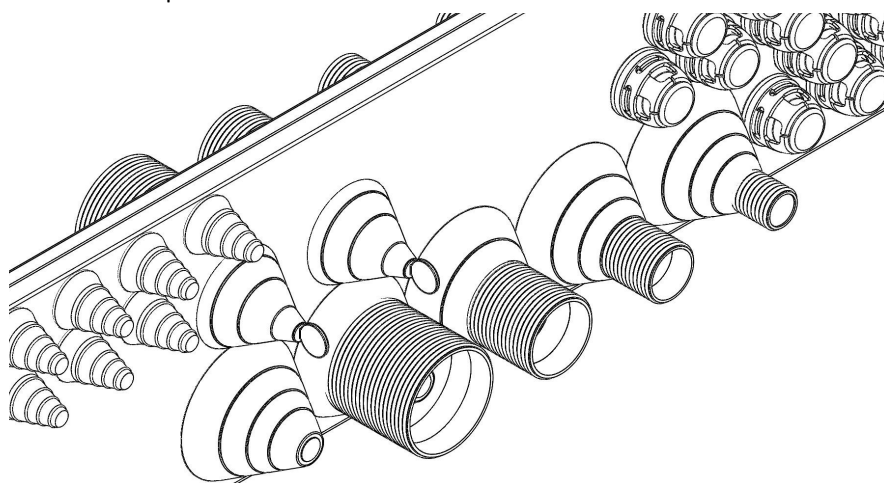
C) VESIERISTYS KAUKALON  
YMPÄRILLE



**HUOM!** Kaikki tiivisteet ovat leikattu valmiiksi. Tarkista asennuksen jälkeen, että ne on pysyneet paikoillaan ja ehjänä. Ilmoita Tulvari Oy:n asiakaspalveluun, jos havaitset tiivisteissä /holkeissa väljyyttä tai vikoja.

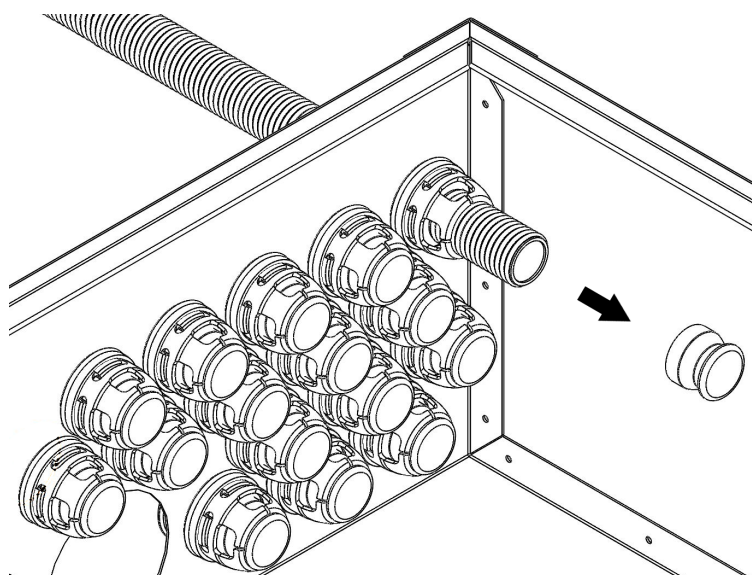


Tulevat syöttöjohdot: Tuo vain PEX-putki läpi valmiiksi leikatusta tiivisteestä ja kiristä suoja-putki pannalla kaukalon ulkopuolelta



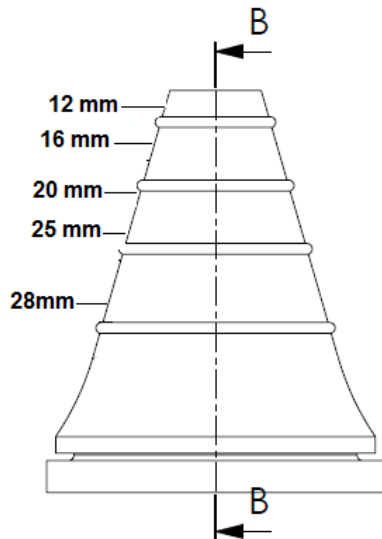
Lähtevät syöttöjohdot: Tuo suoja-putki tiivisteestä läpi

Näin varmistetaan, ettei mahdollinen vuotovesi pääse asunnosta toiseen

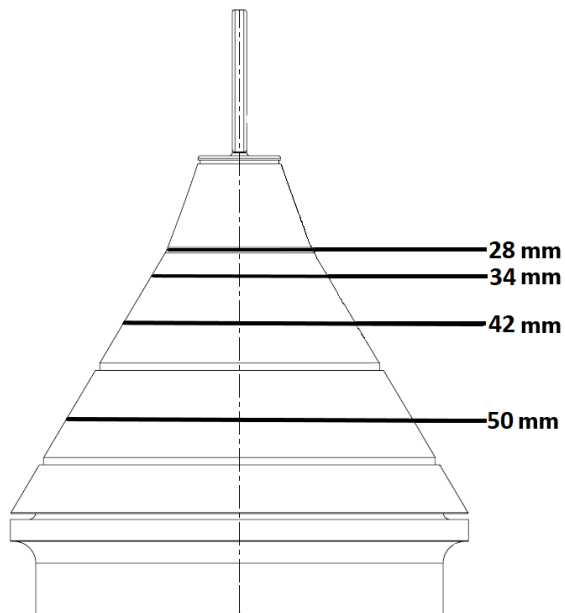


Jakotukin käyttövesijohdot 25-28: Tuo suoja-putki tiivisteestä läpi.

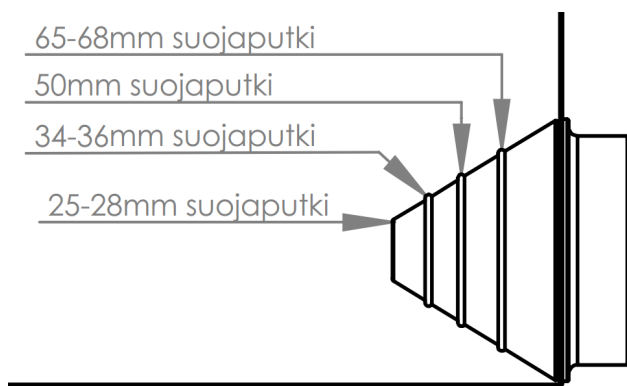
Leikkaa tarvittaessa lisätiivisteet mattoveitsellä alla olevien ohjeiden mukaan. HUOM. KÄYTÄ LIUKASTETTA TIIVISTEISSÄ.



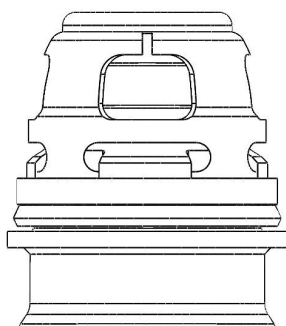
Porrastiiviste 10-28mm



Moniminitiviste 15-50mm



Monitiiviste 68-25mm



Käyttövesitiiviste 25-28mm, lukittuu suoja-putken ympärille.

