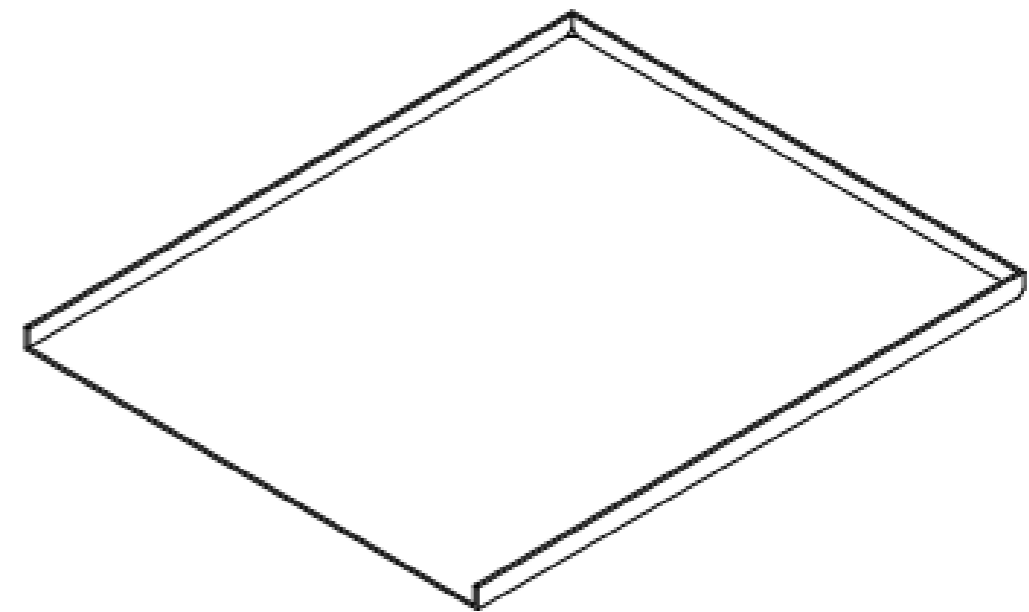
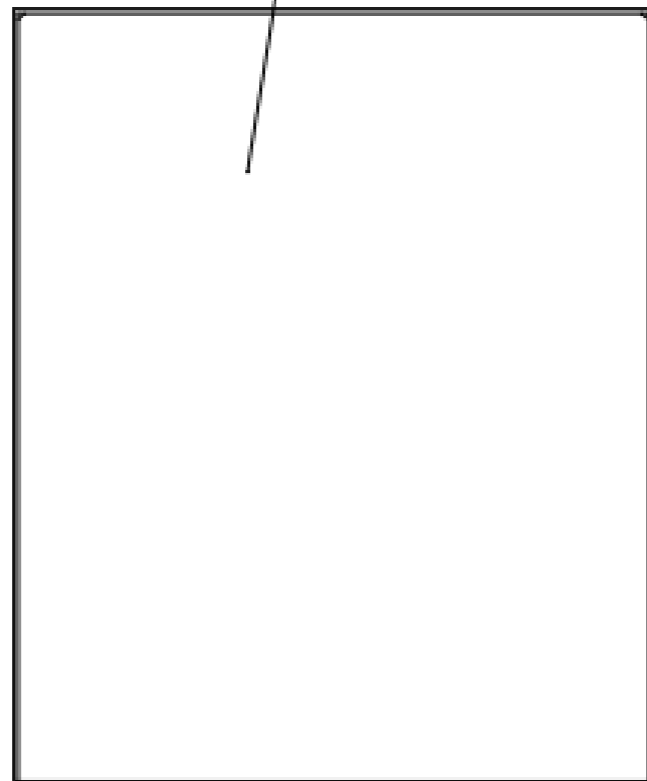
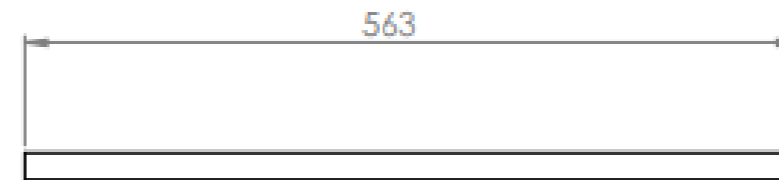
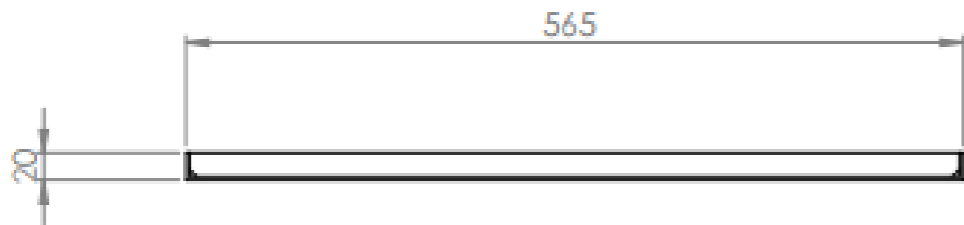


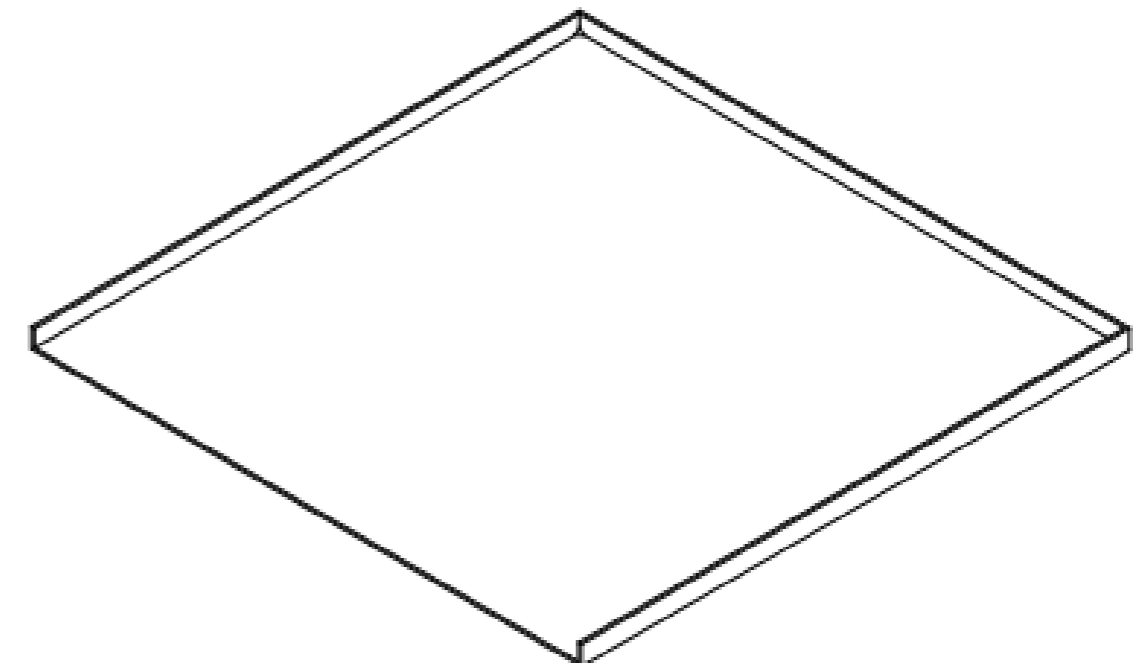
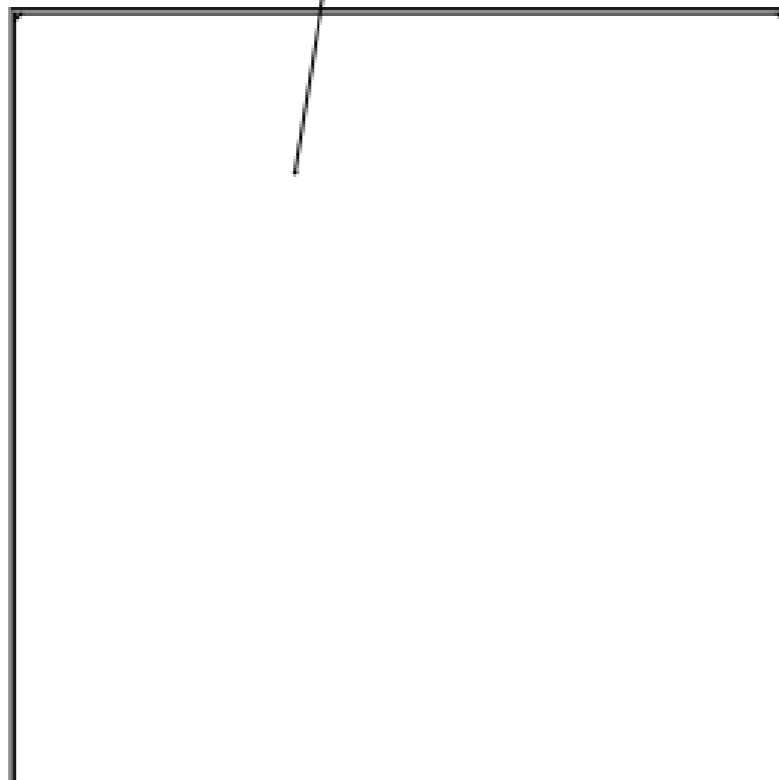
Pakkauksessa tiivistysnauhat 1 kpl viemäriputkelle  
sekä 4 kpl käyttövesiputkille



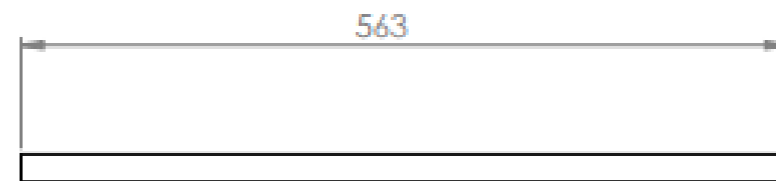
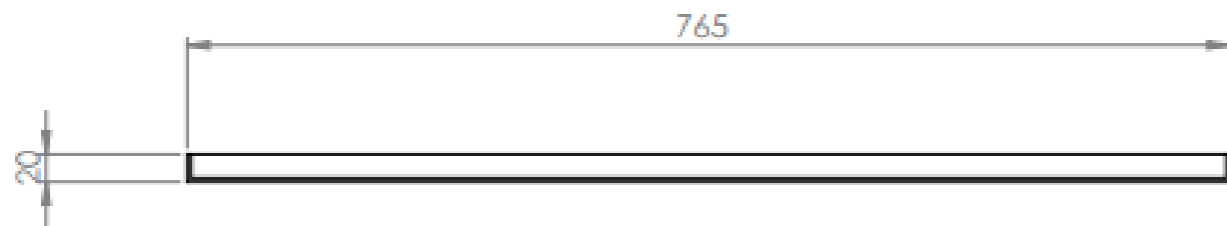
Project:	Massa:	Mitat: 465x563x20 mm	Nimitys:
Source: LVK	Valmistusmaa, mikä mahdollista ISO 2768 COARSE	Materiaali: Polystyreeni	Tulvari AK-465
Proj: 20.5.16		Valmistaja:	
		Draw. No: AK-185-WEB	Sivut: 1/2
		TULVARI OY HANKINTATIE 2 90430 OULU	Mittakaava: 1:5
		PERUSTUSNUMERO:	Rev:
		LVI nro: 2078132	



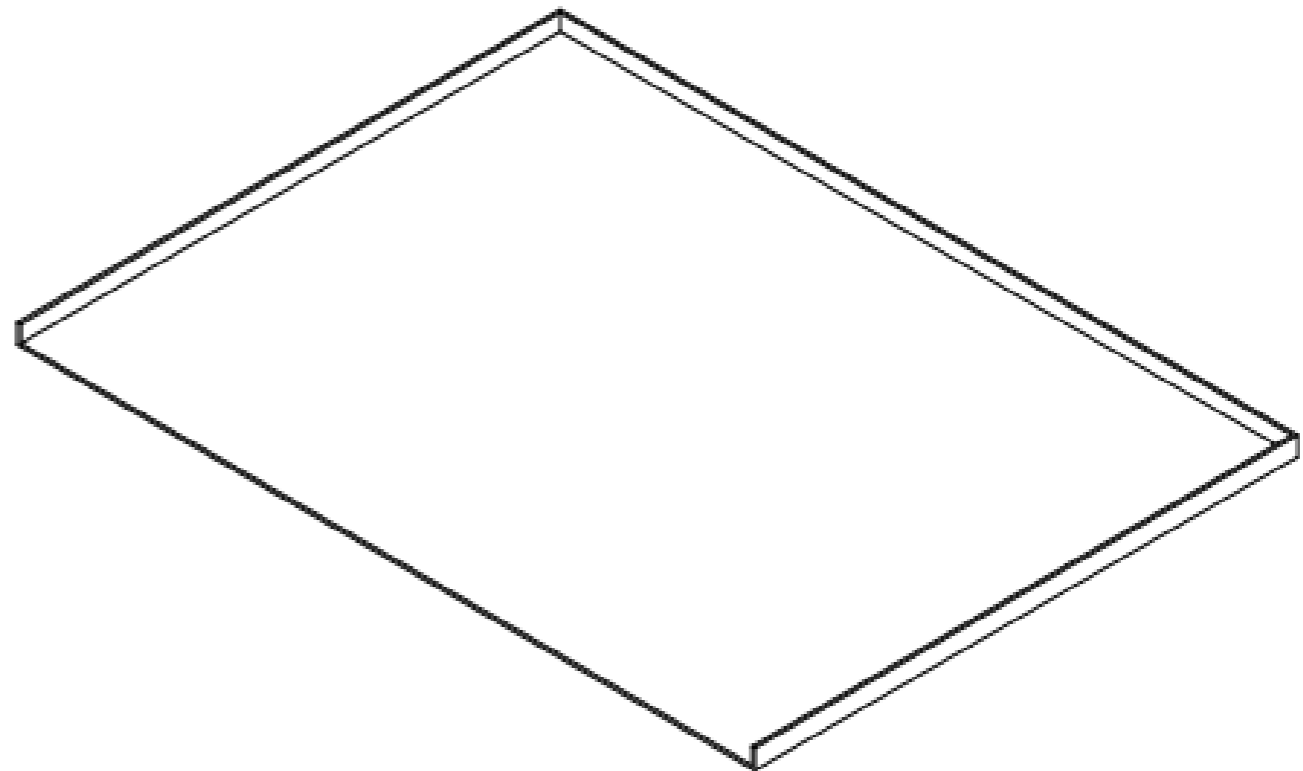
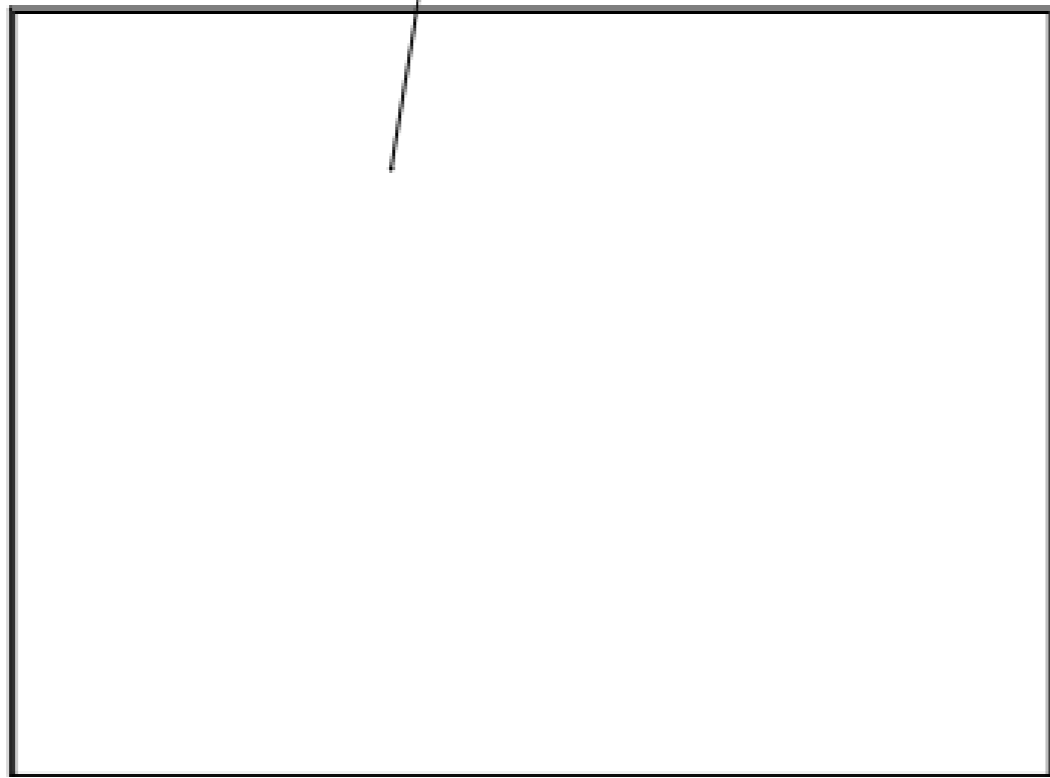
Pakkauksessa tiivistysnauhat 1 kpl viemäriputkelle  
sekä 4 kpl käyttövesiputkille



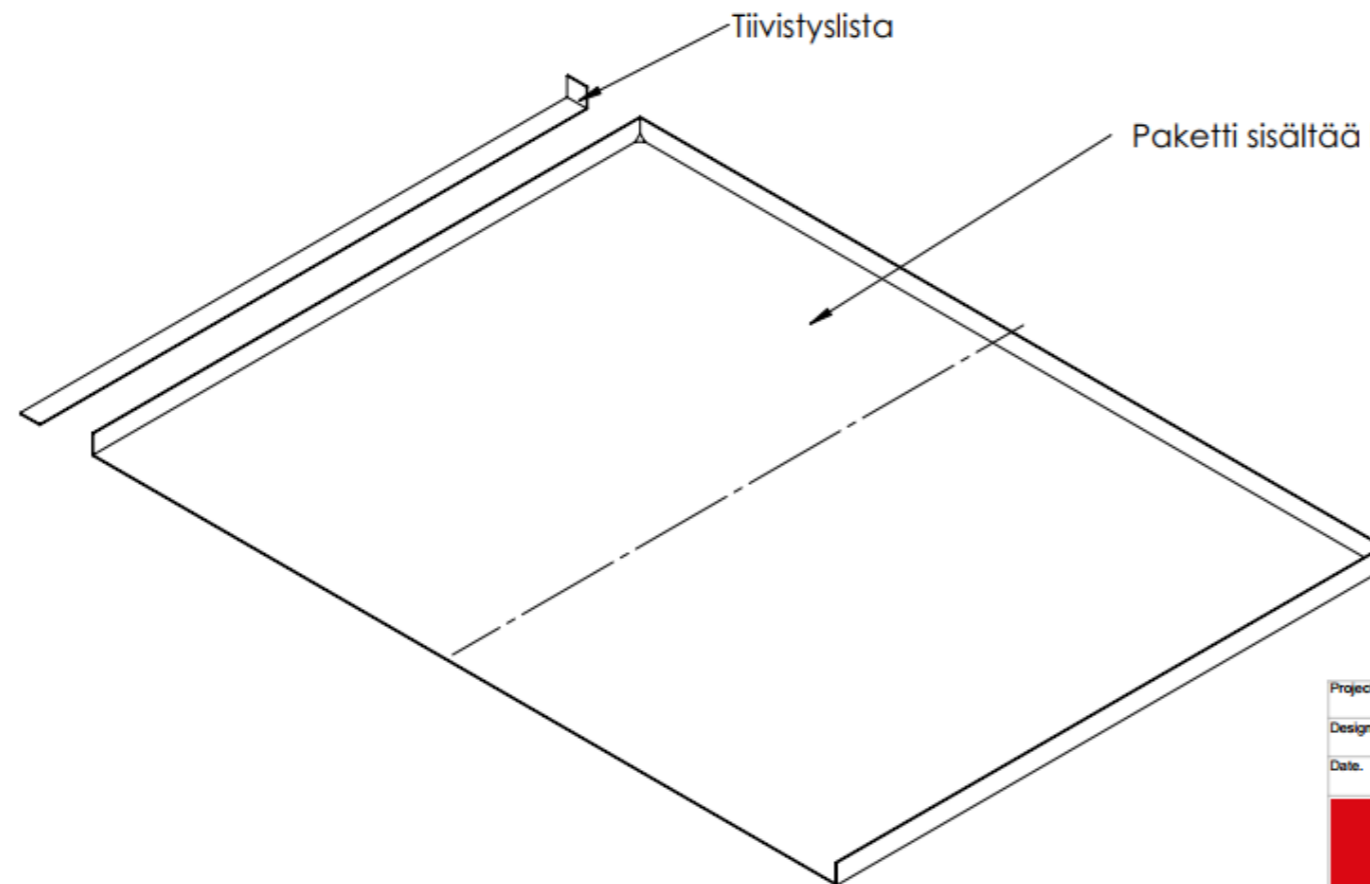
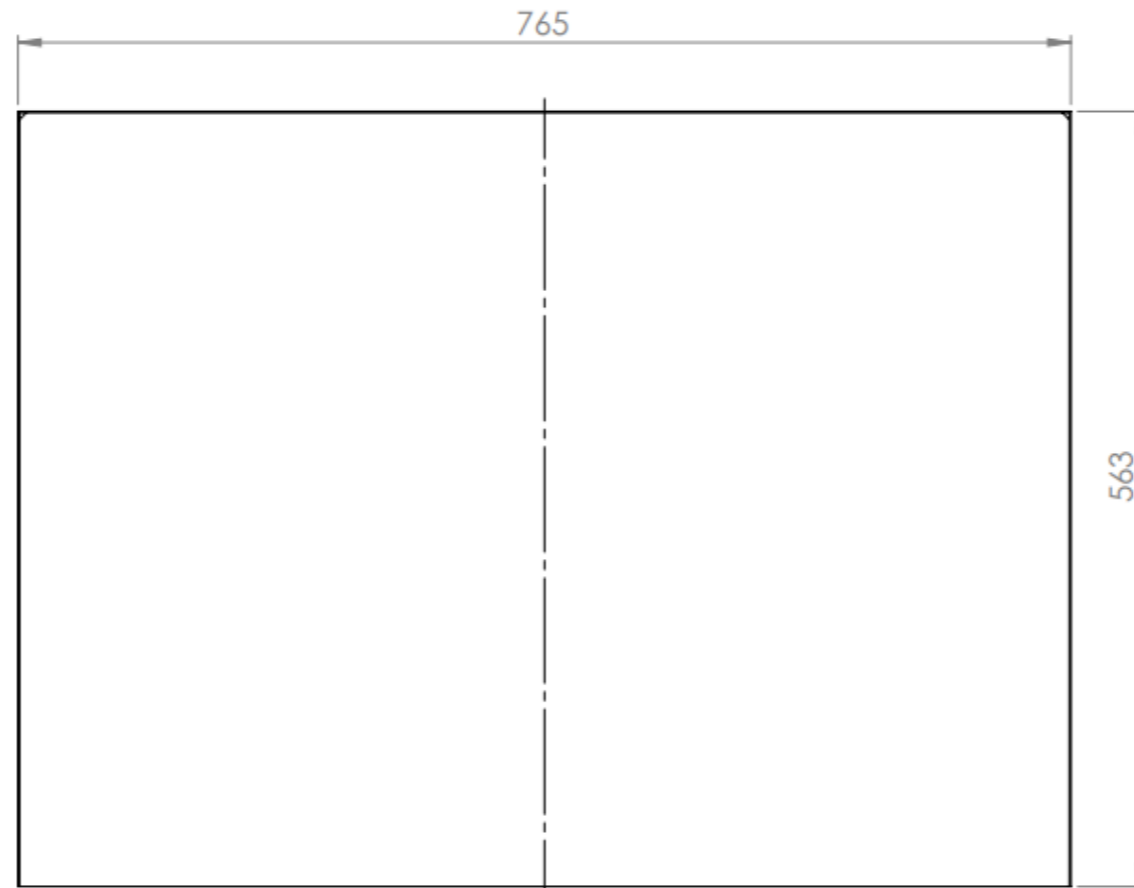
Projekt:	Nimi:	Koko: 565x563x20 mm	Nimitys:
Source: LVK	Yhteisönormi, ellei muuten muutoin	Materiaali: Polystyreeni	Tulvari AK-565
Päiv: 20.5.16	ISO 2768 COARSE	Väri:	
			Sheet: 1/2
		TULVARI OY HANKINTATIE 2 90420 OULU	
		PERUSTUSNUMERO:	Rev
		LVI nro: 2078131	



Pakkauksessa tiivistysnauhat 1 kpl viemäriputkelle  
sekä 4 kpl käyttövesiputkille



Project:	Material:	Size: 765x563x20 mm	Series:
Client: LVK	Manufacturing standard: ISO 2768 COARSE	Material: Polystyreeni	Tulvari AK-765
Date: 20.5.16		Version: 1/2	
		Draw. No: AK_765-WEB	REKISTERI LVI nro: 2078129
		Model No: AK_765	
TULVARI OY HANKINTATIE 2 90420 OULU			Scale: 1:5
Tel. XXXXXXXXXX Fax. XXXXXXXXXX			

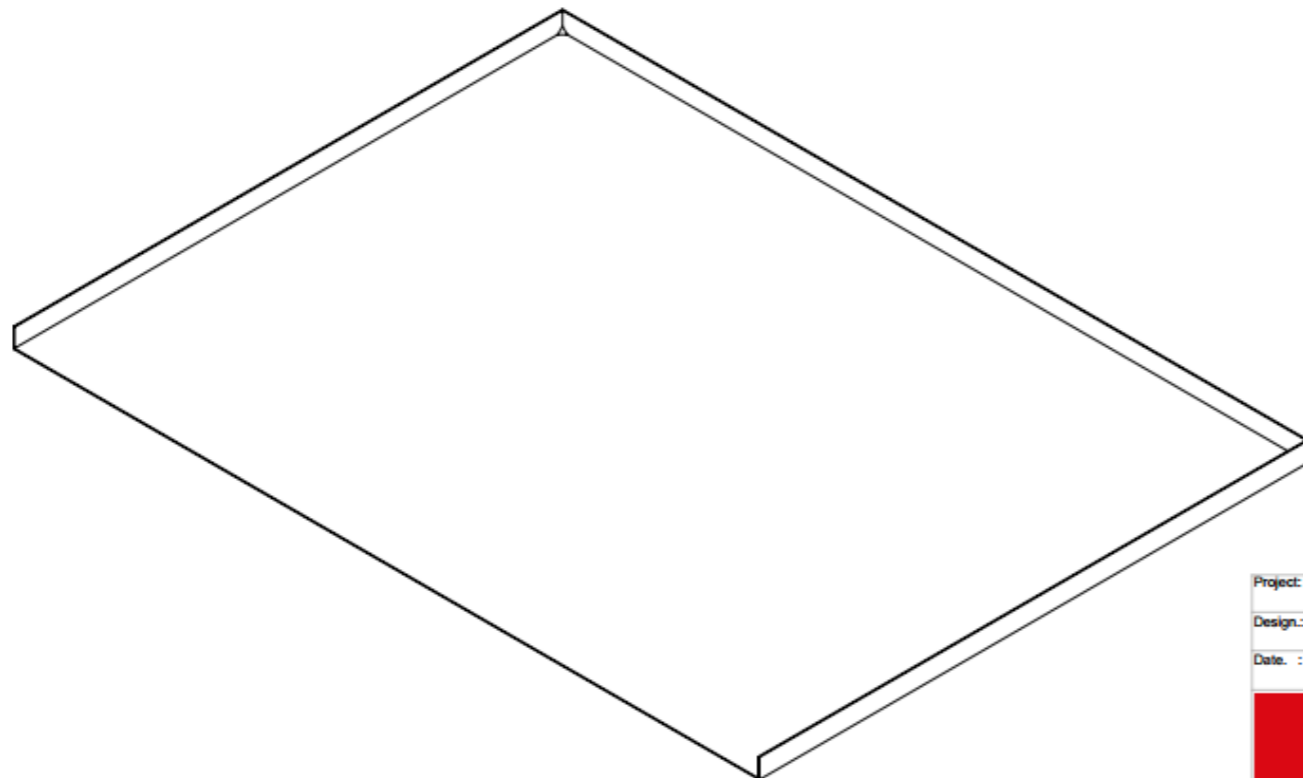


Paketti sisältää liiman listalle ja tiivistysnauhat 1 kpl viemäriputkelle sekä 4 kpl käyttövesiputkille

AK-Yleismallin kaukalon leveys vakiona 765mm ja sen voi kaventaa kaapin leveyden mukaan

Project:	Mass:	Dimensions : 0-765x563x20	DESCRIPTION
Design.:	General tolerance, if not mentioned elsewhere	Material Polystyreeni 2mm	Tulvari AK-yleismalli
Date. :	ISO 2768 COARSE	Finishing :	
		Draw. file : ak-yleismalli mittakuva	Page(s) 1/1
		Model file : ak-yleismalli mittakuva	Scale 1:5
		TULVARI OY HANKINTATIE 2 90420 OULU	DRAWING NO: LVI-nro: 2078134
		Tel. XXXXXXXXXXXX Fax. XXXXXXXXXXXX	Rev





Project:	Mass:	Dimensions : 367-767x563x20	DESCRIPTION
Design.:	General tolerance, if not mentioned elsewhere	Material Polystyreeni 2mm	Tulvari AK-tehdasmalli
Date. :	ISO 2768 COARSE	Finishing :	
		Draw. file : ak-tehdasmalli mittakuva Model file : ak-yleismalli mittakuva	Page(s) 1/1
		TULVARI OY HANKINTATIE 2 90420 OULU	Scale 1:5
		DRAWING NO: TULV2017 AK-367/417/467/567/667/767	

Tel. XXXXXXXXXXXX Fax. XXXXXXXXXXXX