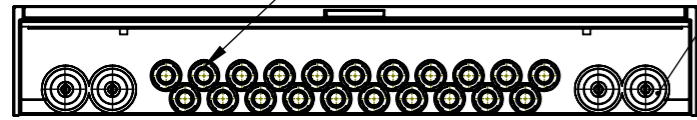


21kpl läpivientejä 25-28mm suojaputkelle

4kpl läpivientejä 12-50mm suojaputkelle



SECTION M-M

905

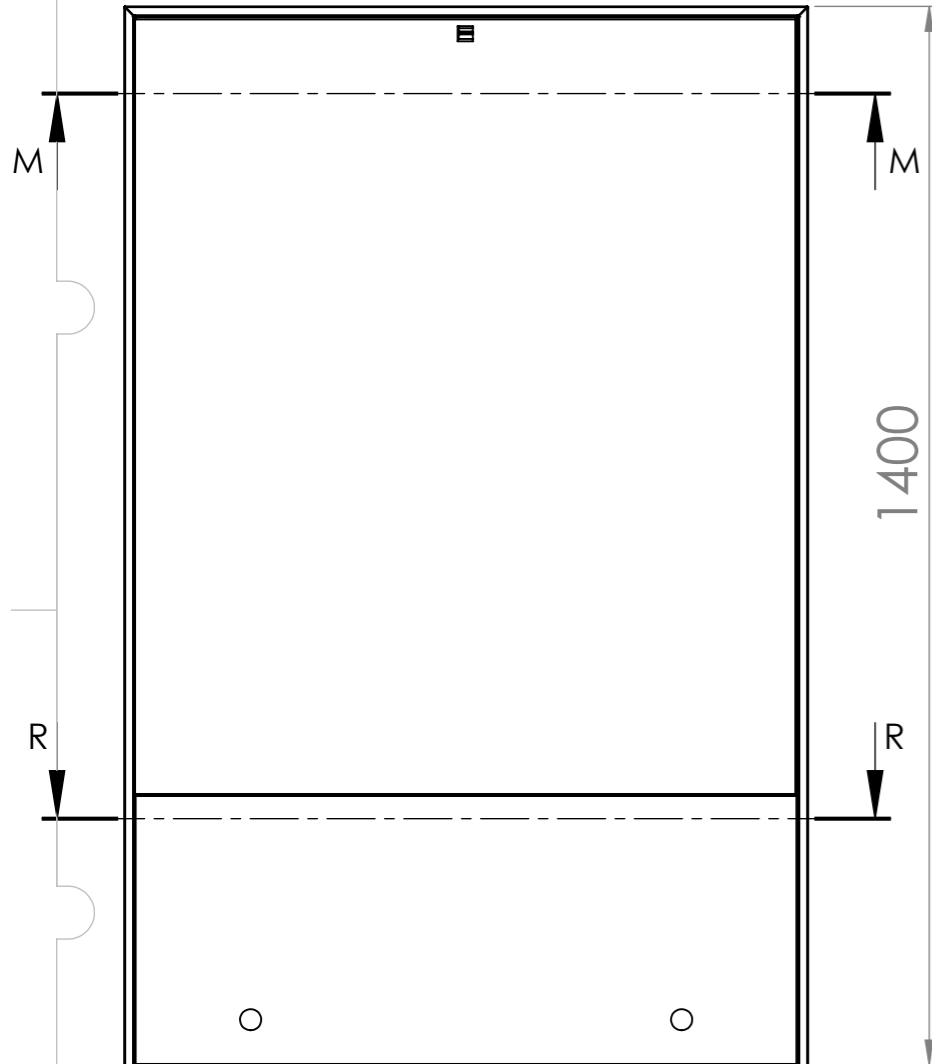
145

125

Reunat niitattu ja massattu vesitiiviiksi

Sisäpuolelle roiskesuoja muoviverho

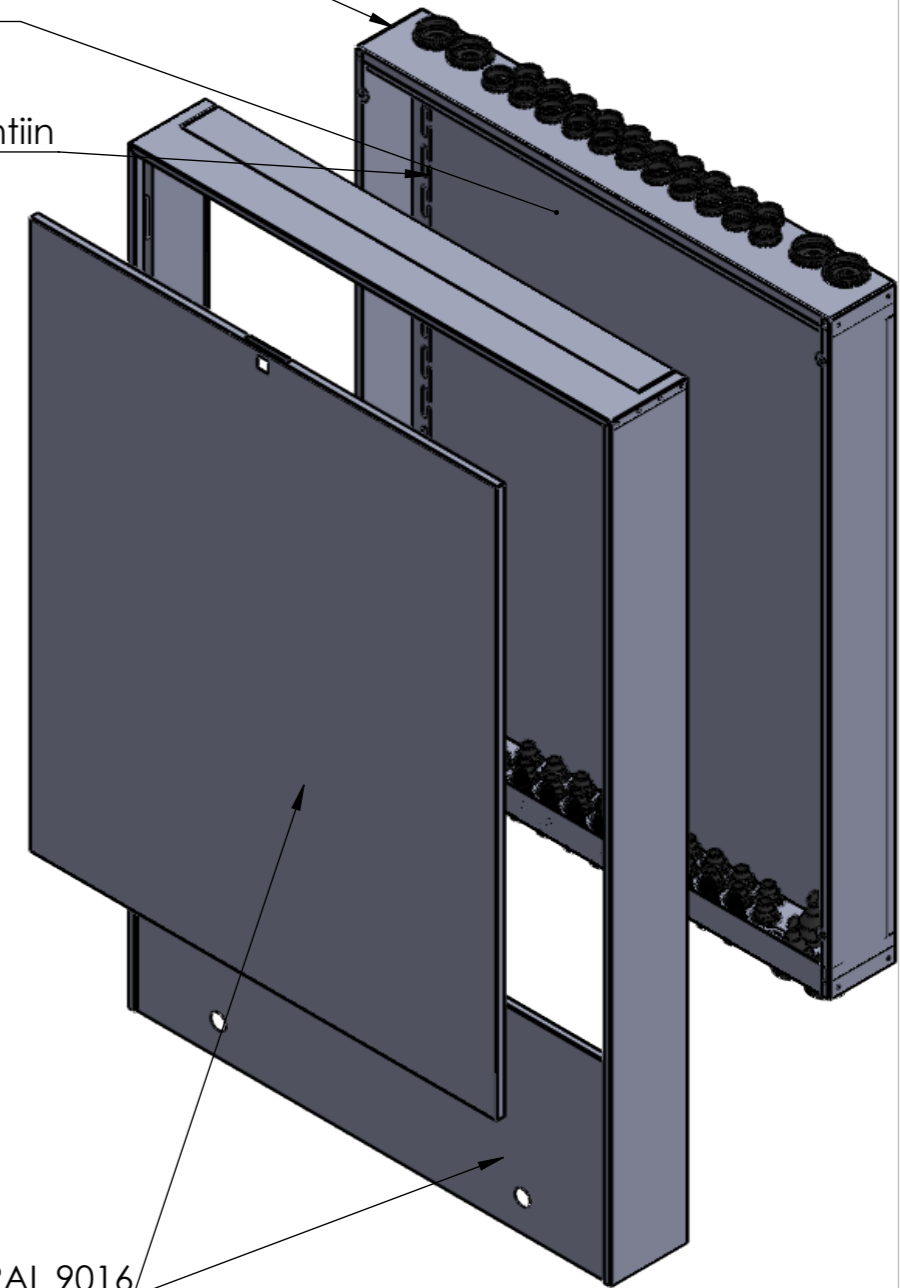
Kiskot + kannakkeet jakotukkien ja runkojohtojen kannakointiin



1400

889

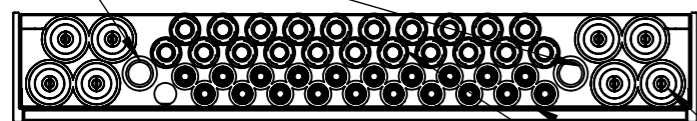
1102



Kannen ja kehyksen sävy RAL 9016

Vuodonilmaisuu 25mm SJ (kuuluu toimitukseen)

1kpl reunimmaisista 12-28mm läpivienneistä varattu vuodonilmaisulle



SECTION R-R

8kpl läpivientejä 12-50mm suojaputkelle

21kpl läpivientejä 25-28mm suojaputkelle

21kpl läpivientejä 10-28mm suojaputkelle

Projekti:	Massa:	Mitat : 1400x905x145	NIMITYS
Suunn.: TL	Yleistoleranssi, ellei mainittu muualla	Materiaali Galvanoitu teräs	Tulvari seinäkaappi 9 pinta
Pvm. : 10.10.19	ISO 2768 COARSE	Viimeistely :	
Draw. file : Assembly_SK9 Model file : Assembly_SK9		Sivu(t) 2/2	PIIRUSTUSNUMERO: TULV2019-SK9P-kokoonpano
		Mittasuhte 1:10	
TULVARI OY HANKINTATIE 2 90420 OULU		Rev	