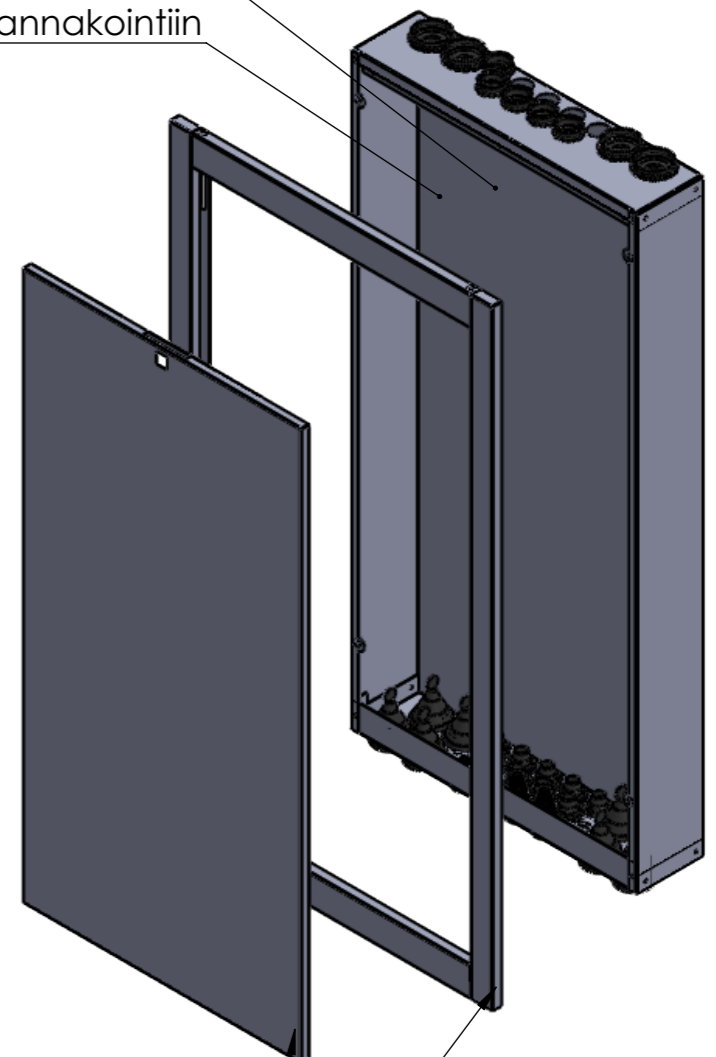
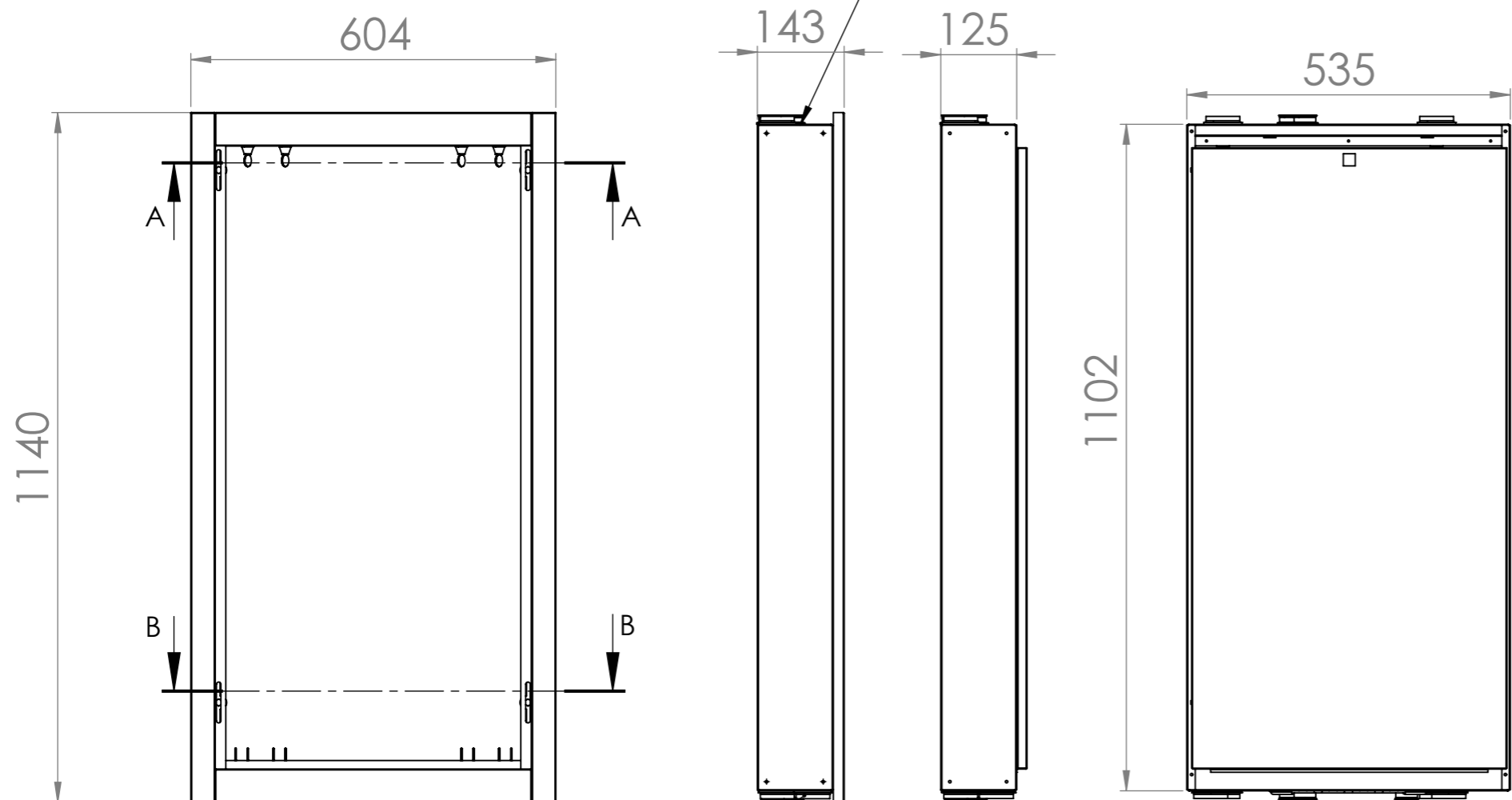


Sisäpuolelle roiskesuoja muoviverho

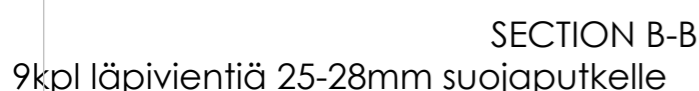
kannakkeet jakotukkien ja runkojohtojen kannakointiin

Reunat niitattu ja massattu vesitiiviiksi

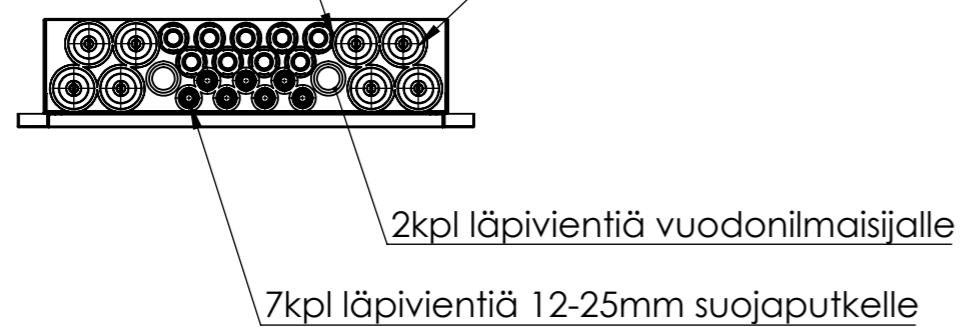



Vuodonilmaisuus 25mm SJ (kuuluu toimitukseen)

Kannen ja kehyksen sävy RAL 9016



8kpl läpivientiä 10-50mm suojaputkelle



Projekti:	Massa:	Mitat : 1140x604x143	NIMITYS
Suunn.: TL	Yleistoleranssi, ellei mainittu muualla	Materiaali Galvanoitu teräs	Tulvari seinäkaappi 4 uppo
Pvm. : 12.3.20	ISO 2768 COARSE	Viimeistely :	
		Draw. file : Assembly_SK4 Model file : Assembly_SK4	PIIRUSTUSNUMERO:
		Sivu(t) 4/4	TULV2019-SK4U-kokoonpano
		Mittasuhte 1:10	Rev