

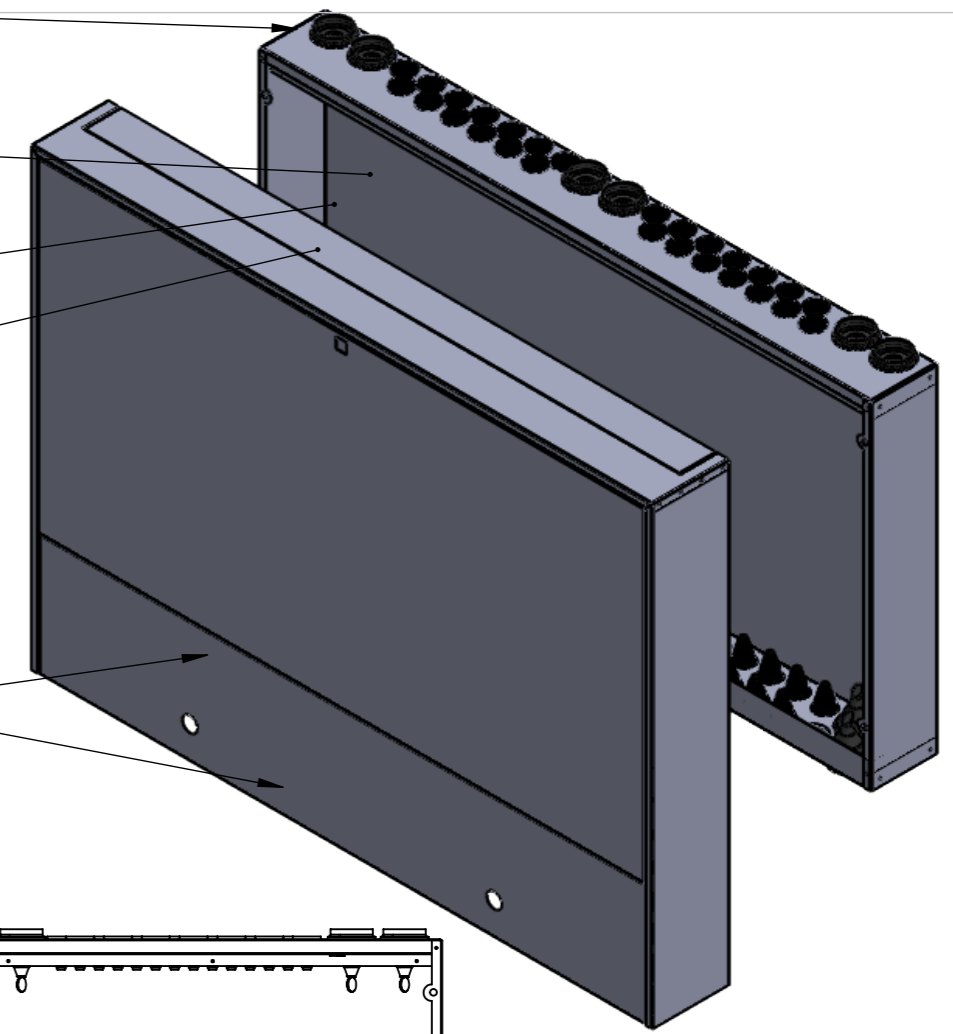
Reunat nitattu ja massattu vesitiiviiksi

Sisäpuolelle roiskesuoja muoviverho

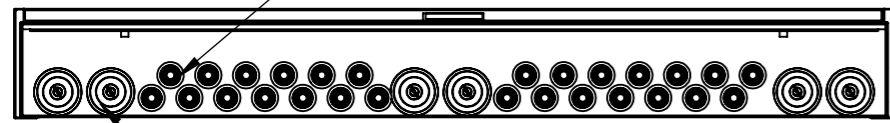
Kiskot + kannakkeet jakotukkien ja runkojohtojen kannakointiin

Poistettava luukku ylöspäin meneville putkille.

Kannen ja kehyksen sävy RAL 9016

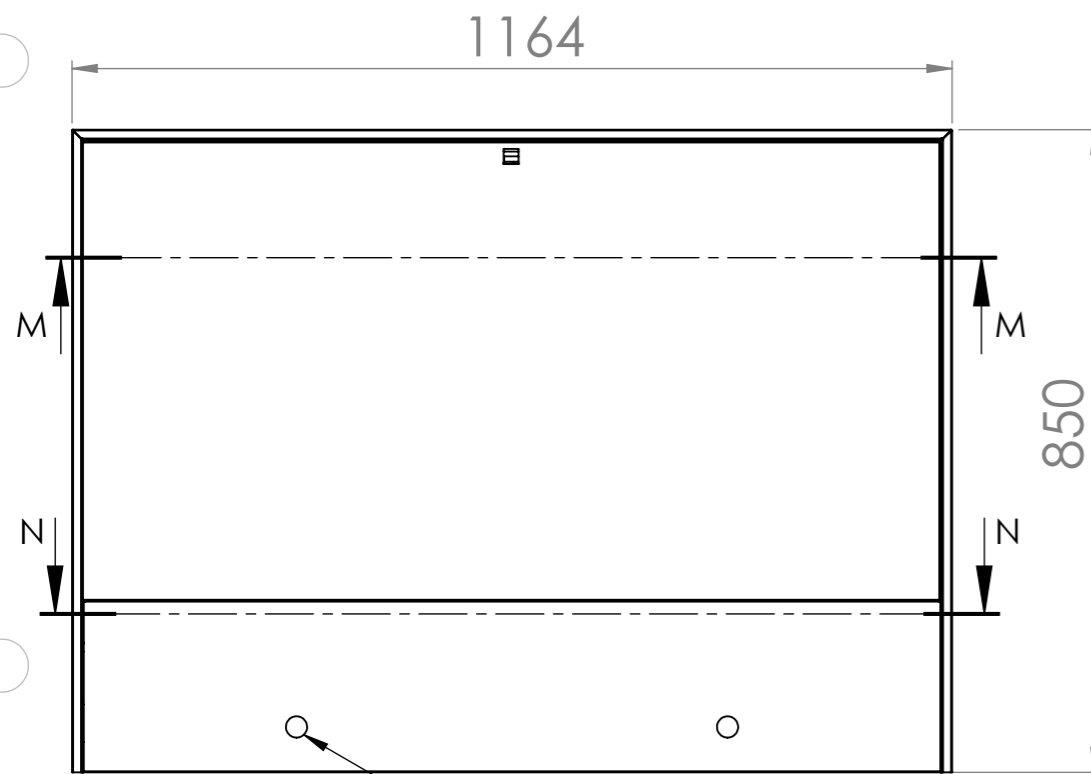


27kpl läpivientejä 12-28mm suojaputkelle

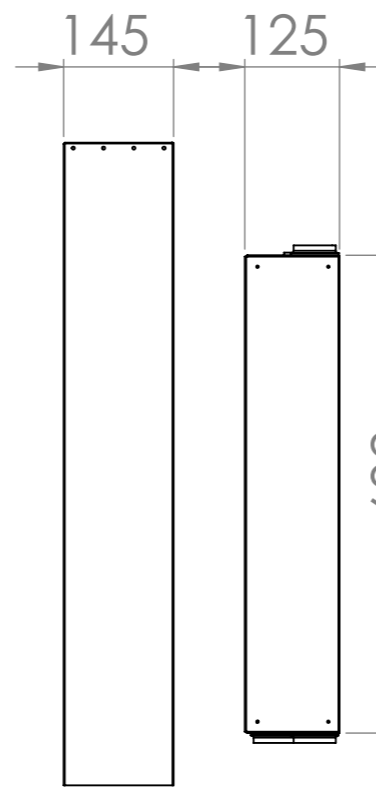


SECTION M-M

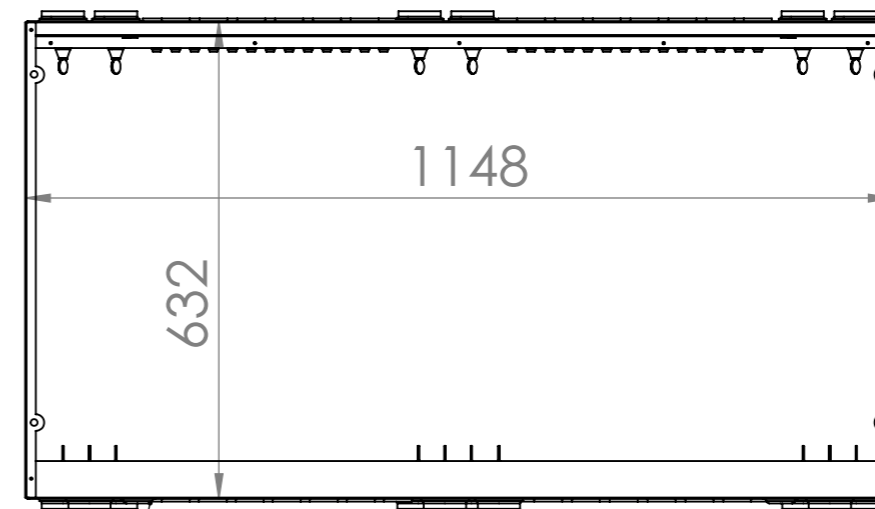
6kpl läpivientejä 10-50mm suojaputkelle



2x Ø 28 vuodonilmaisreikä

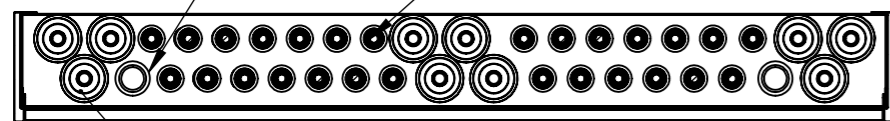


Vuodonilmaisu 25mm SJ (kuuluu toimitukseen)



1kpl reunimmaisista 12-28mm läpivienneistä varattu vuodonilmaisulle

28kpl läpivientejä 12-28mm suojaputkelle



SECTION N-N

10kpl läpivientejä 10-50mm suojaputkelle

Huom!
Käyttö- ja lattialämmitysjakotukit voidaan asentaa kumpaankin reunaan vain

Projekti:	Massa:	Mitat:	1164x850x145	NIMITYS	
Suunn.:	TL	Yleistoleranssi, ellei mainittu muualla	Materiaali	Galvanoitu teräs	Tulvari seinäkaappi Vaaka pinta
Pvm.:	4.6.2021	ISO 2768 COARSE	Viimeistely:		
Draw. file: Assembly_SK-vaaka			Sivu(t)	2/2	
Model file: Assembly_SK-vaaka			Mittasuhte	1:10	PIIRUSTUSNUMERO:
			TULVARI OY HANKINTATIE 2 90420 OULU	1:10	TULV2019-SK-vaakaP
Tel. XXXXXXXXXXXX Fax. XXXXXXXXXXXX					Rev