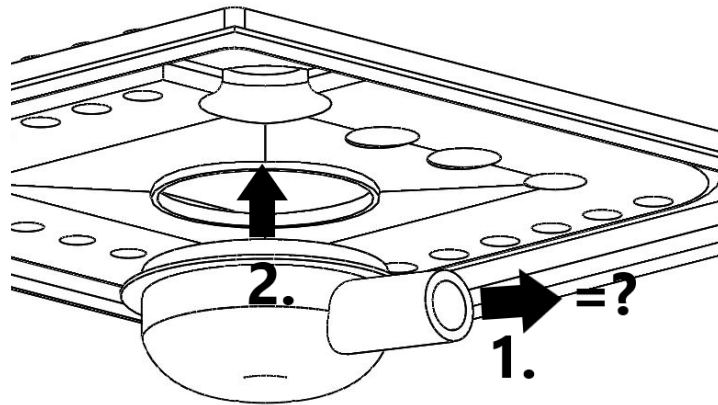
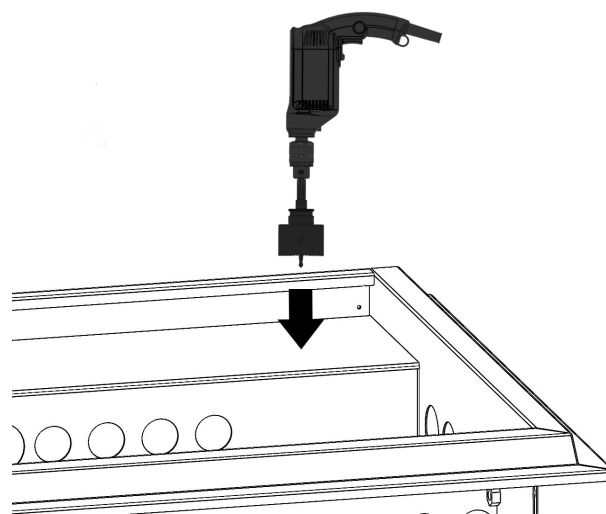




Tulvari 1200 on tarkoitettu teknisen tilan/ komeron lattiaksi. Se liitetään viemärikaivoon, joka kerää mahdolliset vuoto- ja kondenssivedet.

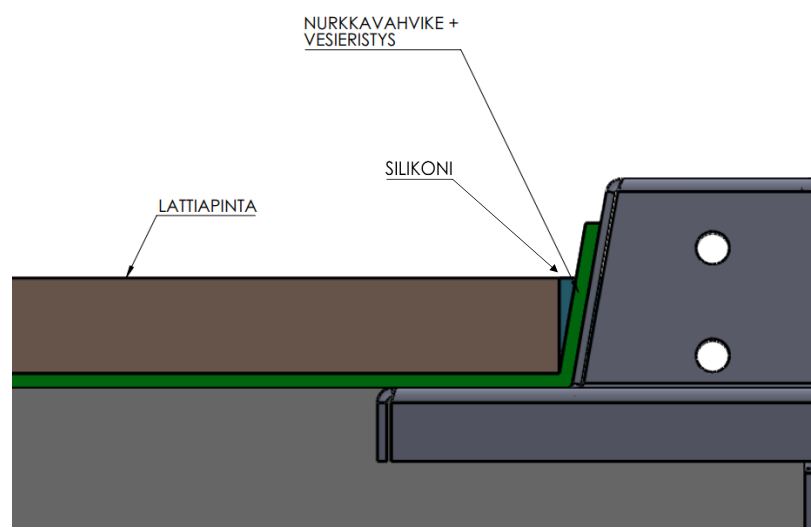


1. Asenna pakkauksen mukana tuleva kuivakaivo liukasteen kanssa tulvariin. Lämmitä kaivoa esim. lämpöpuhaltimen edessä, jolloin sen kiinnittäminen helpottuu.

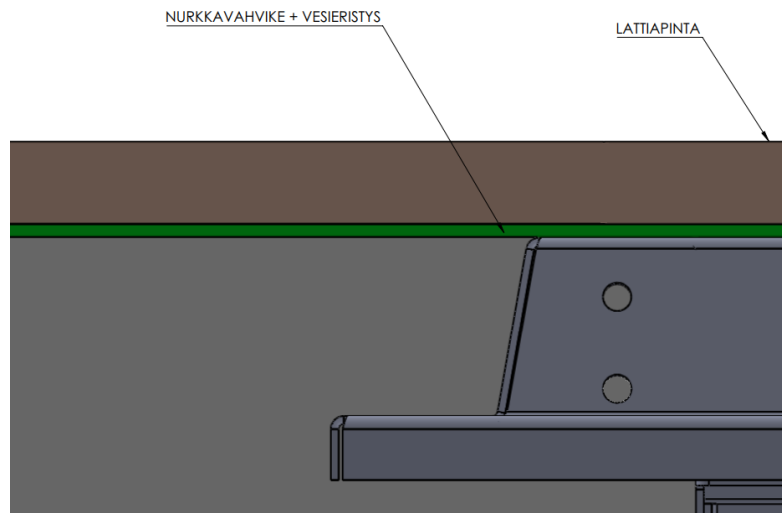


1. Pora rasiaporalla LVI-suunnitelman mukaiset päävesi-, ulkorakennuksen syöttö- ja maapiirin putkien reiät kaukalon takaosan muovitasoon.

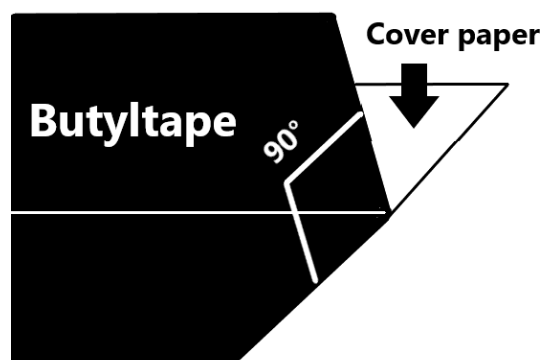
Asennustapa 1:



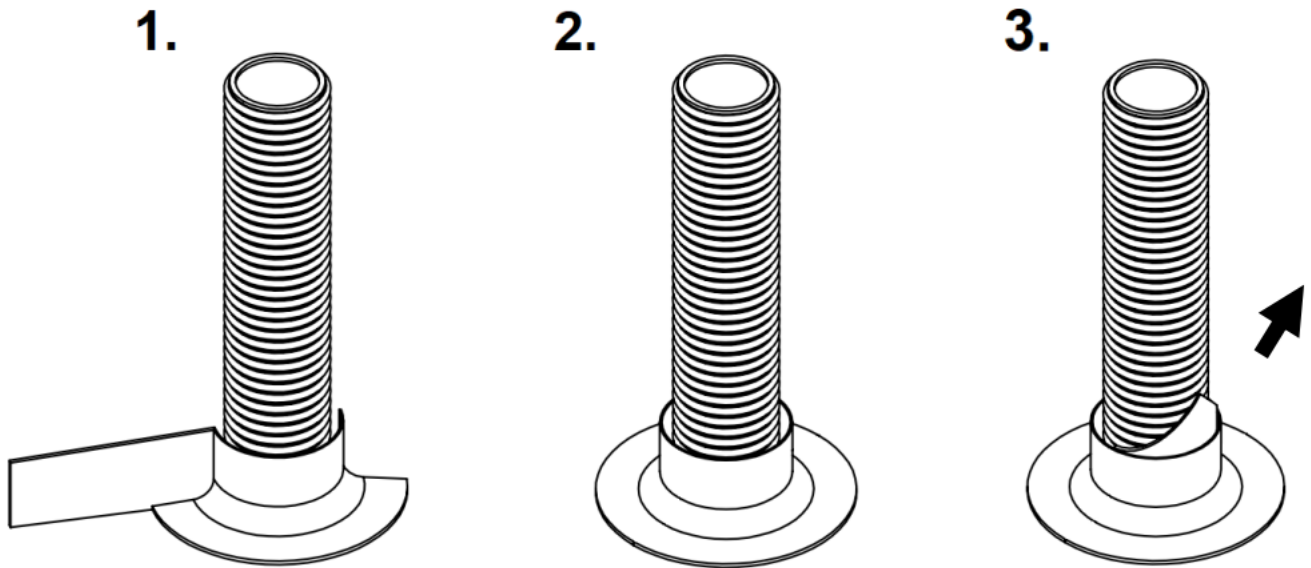
Asennustapa 2:



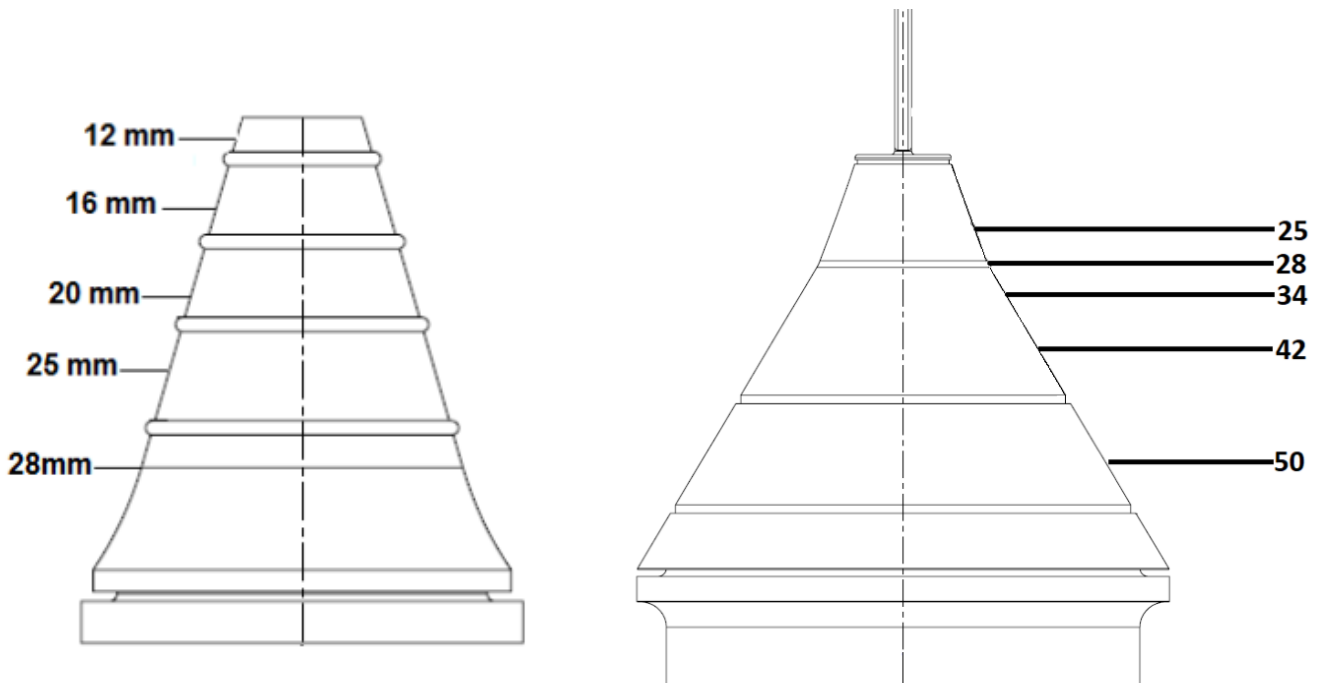
3. Aseta kaukalo LVI-suunnitelman mukaiselle paikalle ja tuo päävesi-, ulkorakennuksensyöttö- ja maapiirin putket kaukalosta läpi. Säädä kaukalon jalkoja kuljetus-asennosta n.5 cm pidemmäksi, jotta korkeutta voidaan säätää. Kaksi eri asennusvaihtoehtoa.



4. Leikkaa mukana tuleva tiivistysnauha oikean kokoisiin palasiin, hyvä nyrkkisääntö on 4 x SJ Halkaisija. Taivuta tiivistysnauha 90-asteen kulmaan ja poista tasoa vasten tuleva suojakalvo.



5. Paina tiivistenauha putken juureen muovilevyyn ympyrän muotoon ja poista toinen suojakalvo. Painele nauha tiiviiksi suojaputkea vasten.



6. Leikkaa tarvittavat tiivisteet auki kuvien mukaan ja tuo putket läpi liukasteen kanssa.