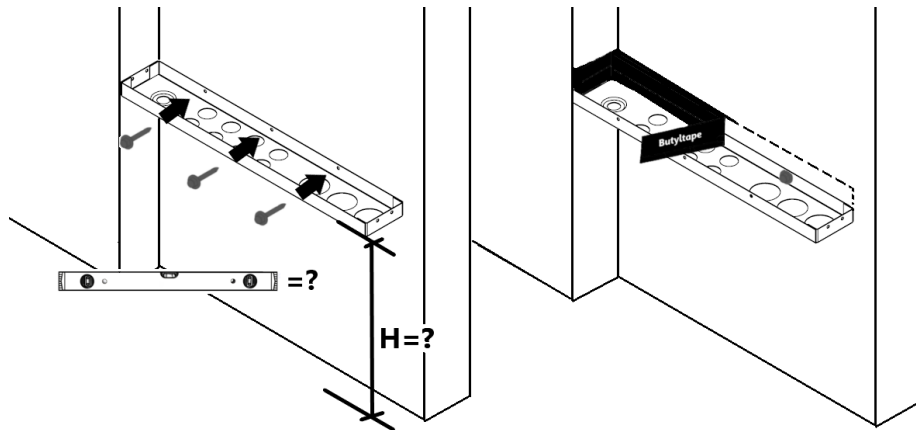
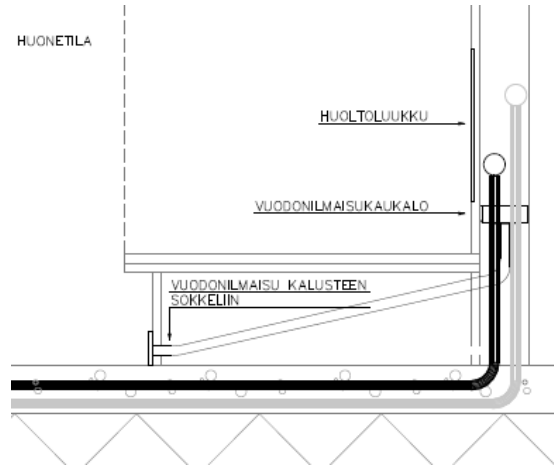
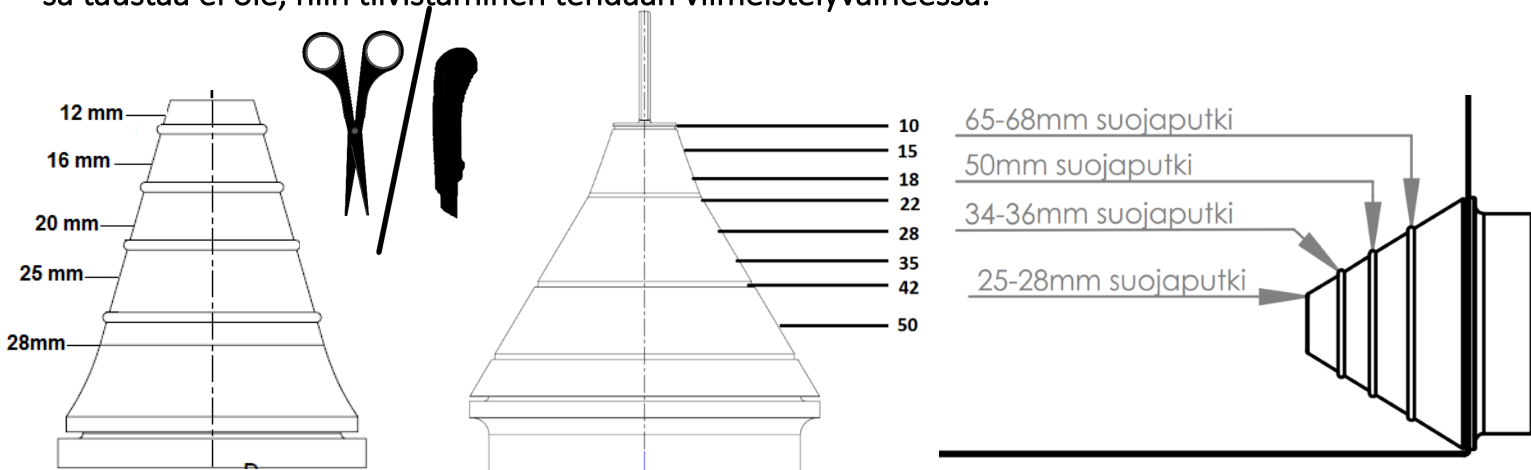


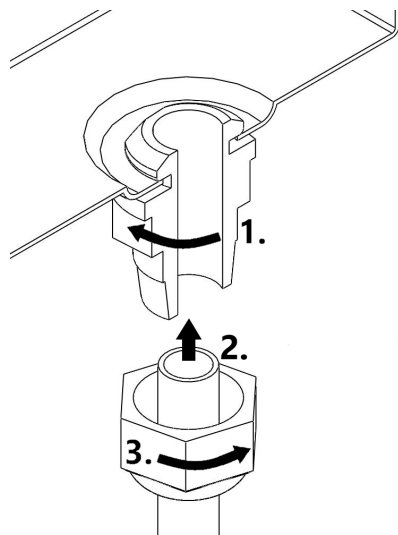
Tulvari Steel on vuodonilmaisukaukalo lattialämmitysjakotukin alle JT-kaappiin tai koteloon. Kaukalosta tuodaan vuodonilmaisuputki kaapin/kotelon pintaan.



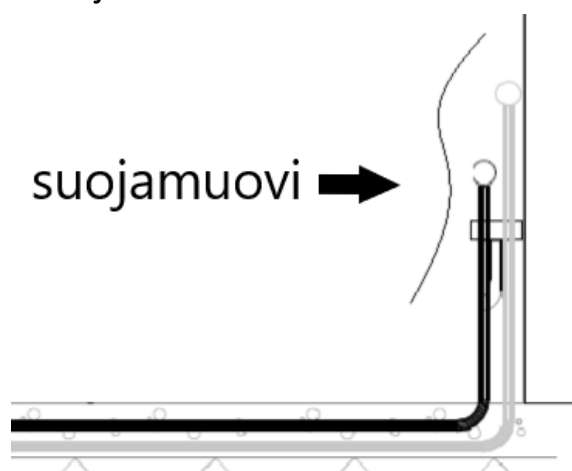
1. Kaukalon kiinnitys ja takareunan tiivistys; kiinnitä kaukalo poraruuveilla/niiteillä. Kaukalon korkeus määräytyy jakotukin koron sekä lattialämmityspotken taivutuskaarren mukaan. Tiivistä kaukalon ja takaseinän välinen sauma pakkauksen mukana tulevalla liima-nauhalla. Jos asennusvaiheessa taustaa ei ole, niin tiivistäminen tehdään viimeistelyvaiheessa.



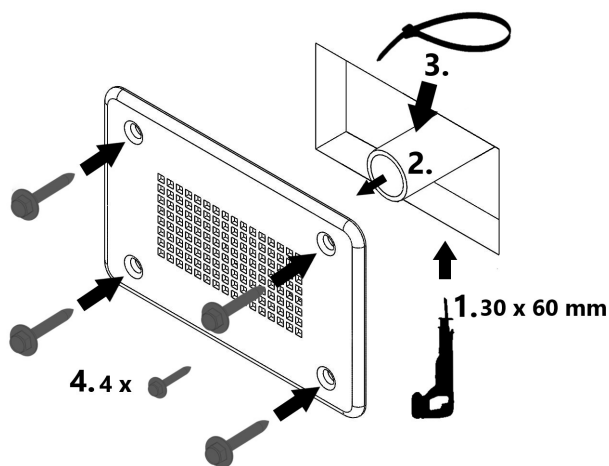
2. Tuo piirin- ja syöttöputket kaukaloon tiivisteiden läpi (käytä liukastetta tiivisteissä).



3. Kiinnitä vuodonilmaisuputki ja sen kiinnitysholkki kaukaloon. Pujota holkin kapea osa kaukalon reiästä niin että holkin tiiviste jää kaukalon alapuolelle. Kiinnityskierre on vasemmanpuoleinen. Työnnä vuotoputki holkkiin ja kiristä toinen mutteri.



4. Suojaa kaukalo ja vuodonilmaisuputki kuvan mukaan esimerkiksi isolla muovipussilla sekä varmista ettei vuodonilmaisuletku joudu lattiavaluun.



5. Vuodonilmaisulevyn asennus kalusteen tai kaapin pintaan sekä viimeistely (valun jälkeen);

1.poraa aukko 2.kiinnitä letku yhteeseen 3.varmista letku nippusiteellä 4.kiinnitä vuotolevy

Tarkista, että vuodonilmaisureikä on pysynyt avoimena. Tarkista myös, että kaukalon ja takaseinän sauma on tiivistetty.