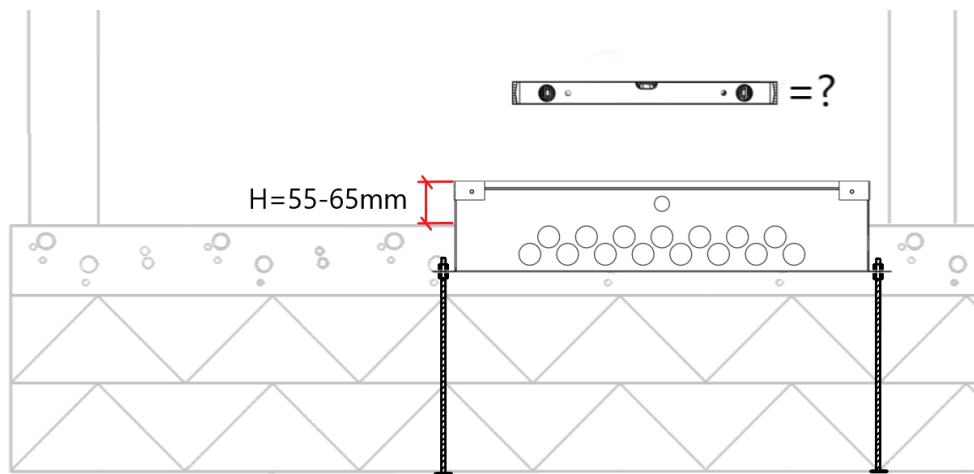
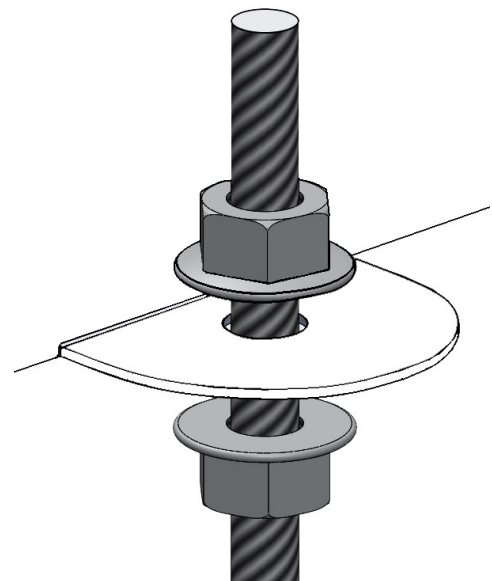
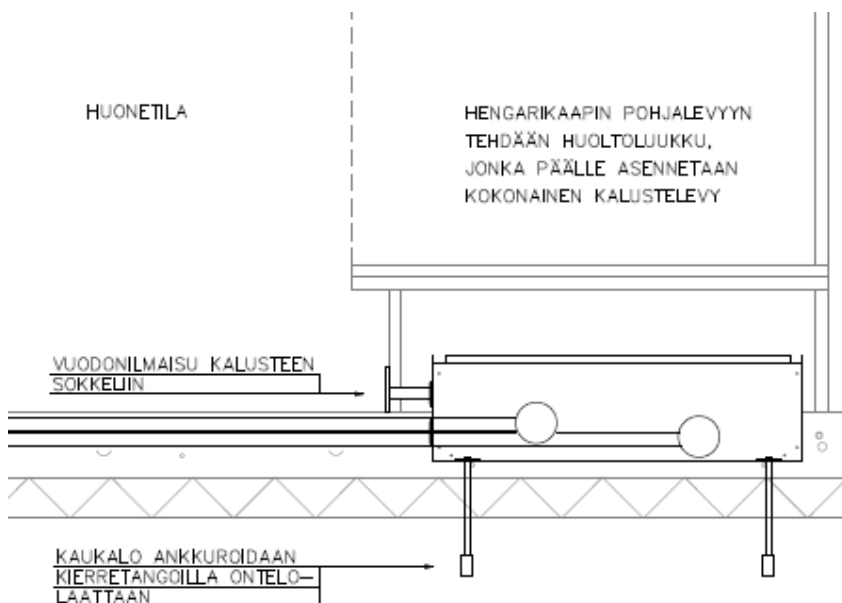


Tulvari LL-Boxi, on tarkoitettu asennettavaksi kalusteen alle sokkelitilaan.

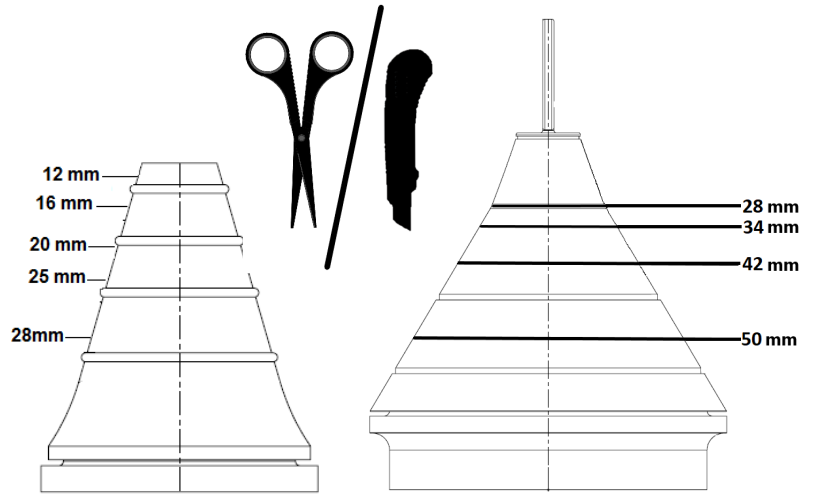
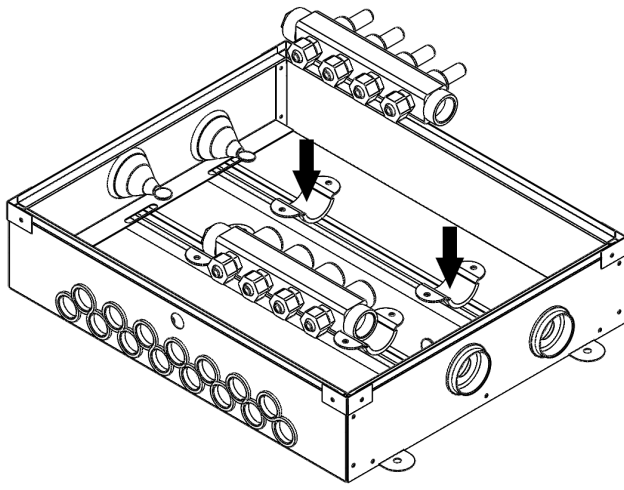
Huoltoluukku tehdään kalusteen pohjaan ja vuodonilmaisuus tuodaan kalusteen sokkeliin.



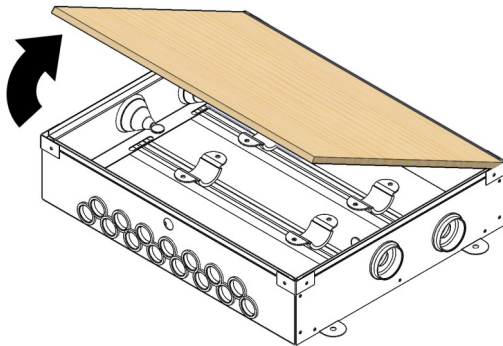
1. Tarkista kaukalon asennuspaikka LVI-suunnitelmasta. Asenna kaukalon yläreuna 55-65 mm valupinnan yläpuolelle. Sijoita kaukalon mahdollisimman lähelle kalusteen takaseinää, jolloin vuodonilmaisuus on helpompi asentaa.



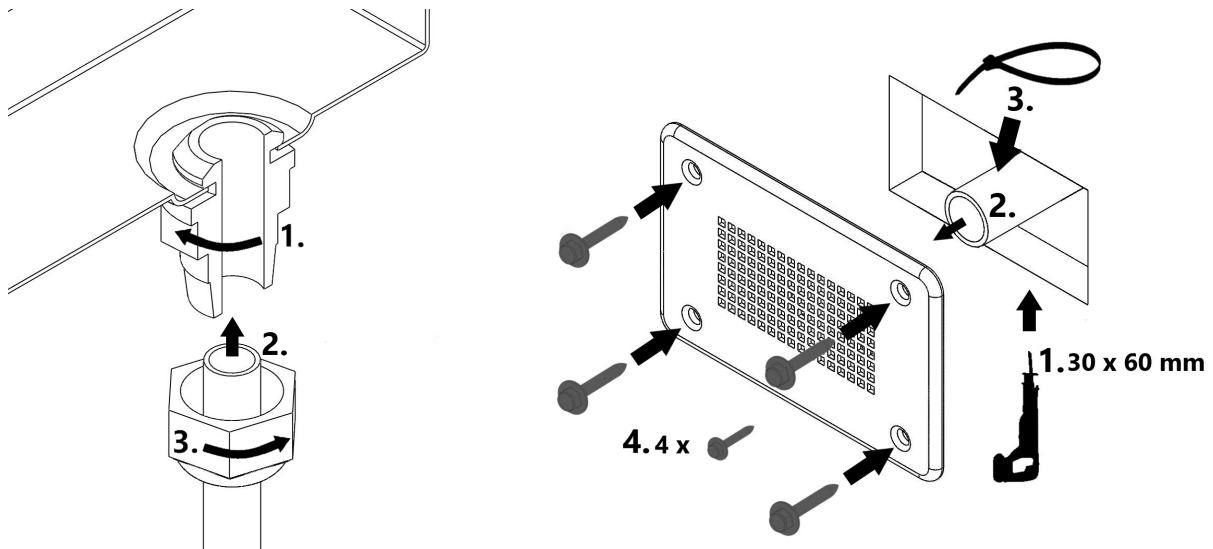
2. Kaukalo kiinnitetään kierretangoilla tai betoniruuveilla kaukaloissa olevista korvakoista. Ankkuroi kierretangot ontelolaattaan/alustaan kohteessa riippuen. Kiinnitä kierretangot muttereilla kaukaloissa oleviin korvakoihin, muttereilla voit säätää asennuskorkeutta. Vaihtoehtoisesti asenna kaukalo oikeaan korkoon eristeellä tai askeläänilevyllä ja kiinnitä se alustaan betoniruuveilla korvakoista.



3. Kannakoi lattialämmitystukit suoraan valmistajan seinäkannakkeella tai mukana tulevilla kannakkeilla. Leikkaa tiivisteet ohjeen mukaan.



4. Ennen kalusteen asennusta poista työmaa-aikainen kansi. Tee kalusteen pohjalevyyn mahdollisimman iso huoltoreikä ja asenna siihen toinen pohja/hyllylevy päälle, joka toimii huoltoluukkuna.



5. Asenna holkki paikoilleen kaukalossa olevaan reikään, niin että tiiviste tulee kaukalon pohjaa vasten. Pujota holkki kaukalon sisään ja kiristä mutterista (HUOM. Vasemman kätinen kierre). Pujota letku holkkiin ja kiristä alapään mutteri (oikeak. Kierre). Tee sokkeliin ja tuo letku reiästä läpi vuotopeitelevyyn ja kiinnitä peitelevy sokkeliin.

Tuotehyväksynnät

CE-lausunto:

NO VTT-S-03568-13

Tuotesertifikaatti:

VTT Sertifikaattio Nro VTT-C-231/03

Tulvari Oy | Hakatie 22, 90440 Kempele

www.tulvari.fi | Puh. 040 682 9488

asiakaspalvelu@tulvari.fi