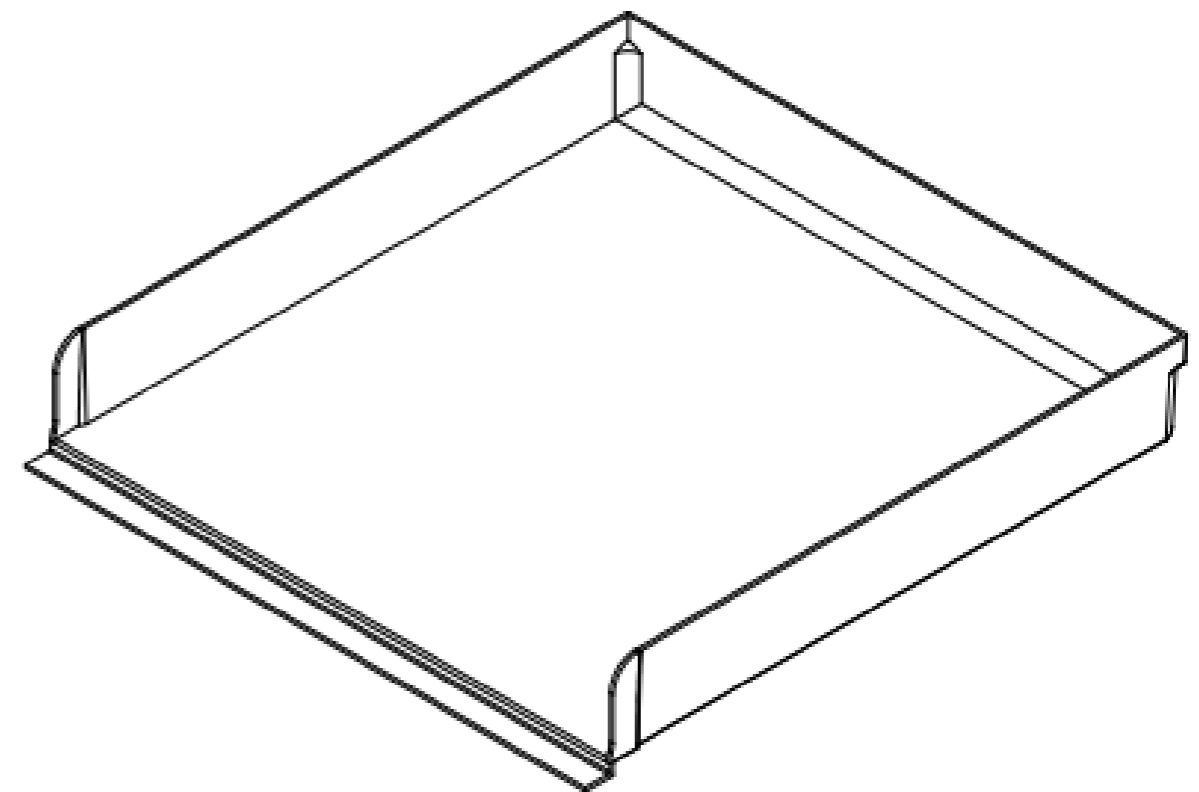
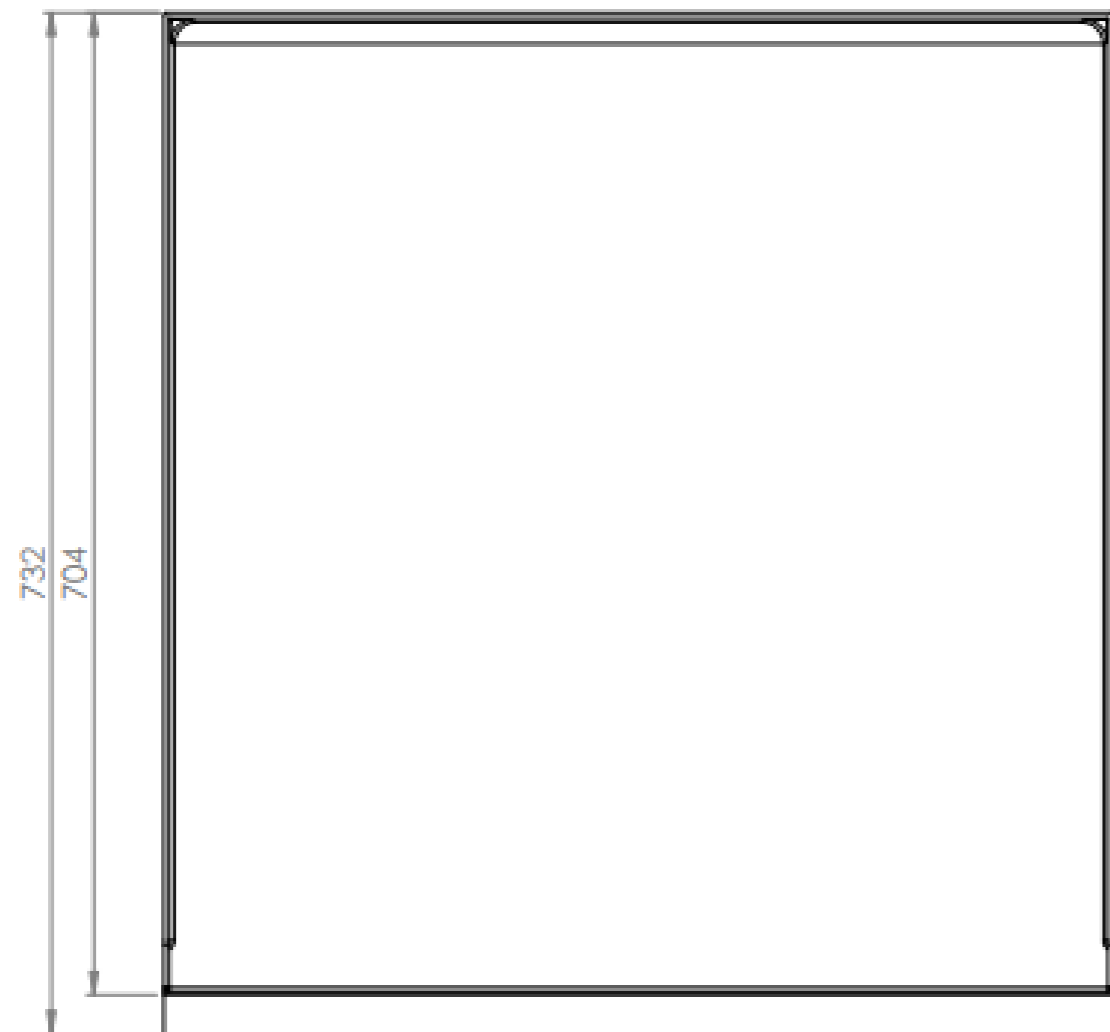
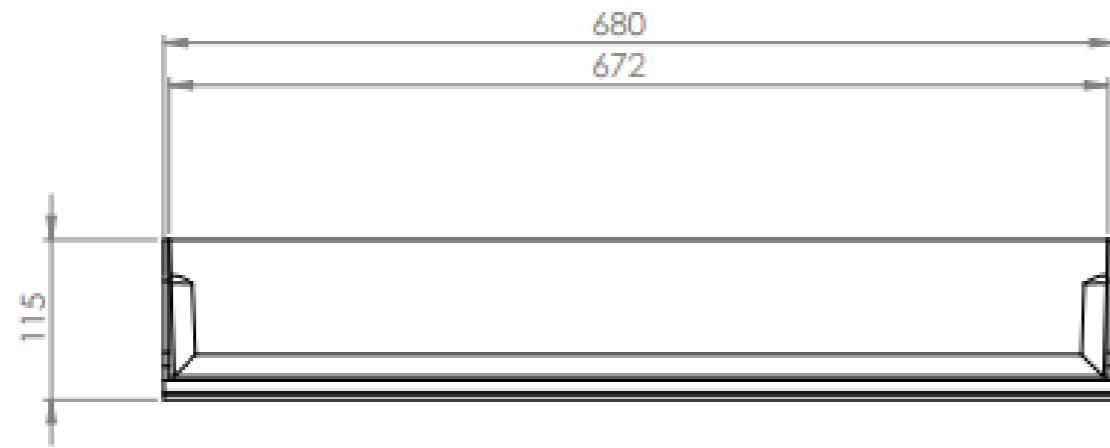

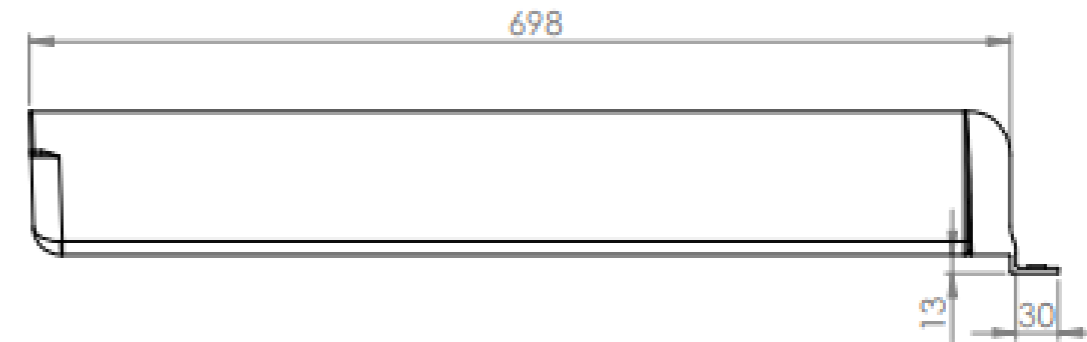
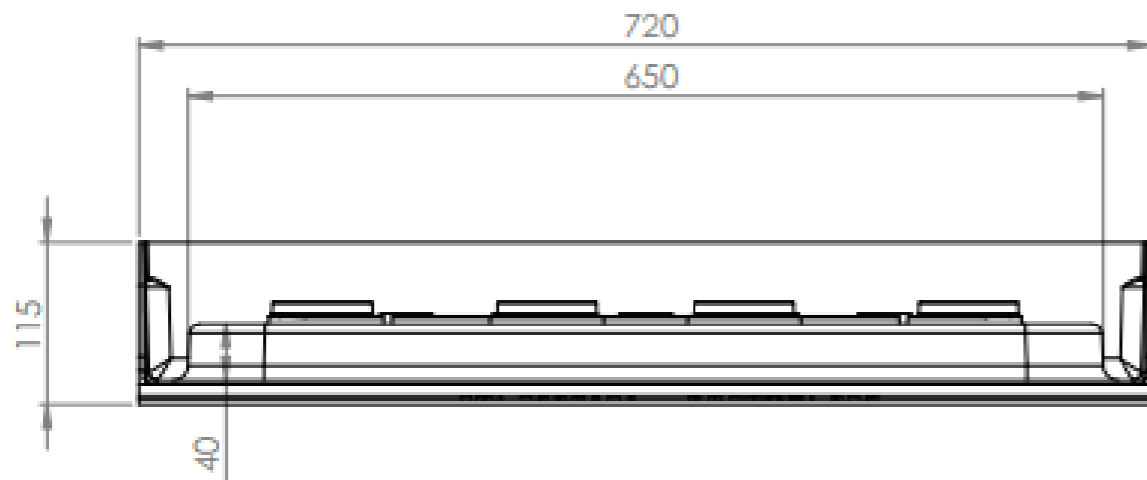


Project:	Material:	Size: 680x680 mm	Name:
Source: LVK	Yhteisönormi, alle muutettu Suomessa	Material: ABS	Tulvari 650
Ver. : 19.5.16	ISO 2768 COARSE	Finish:	
		Draw. No: tul-2013-23-WC2 Model No: tul-2013-23	Sheet 1/2
		TULVARI OY HANKINTATIE 2 90420 OULU	PERUSTUSNUMERO: LVI nro: 2078113
			1:5



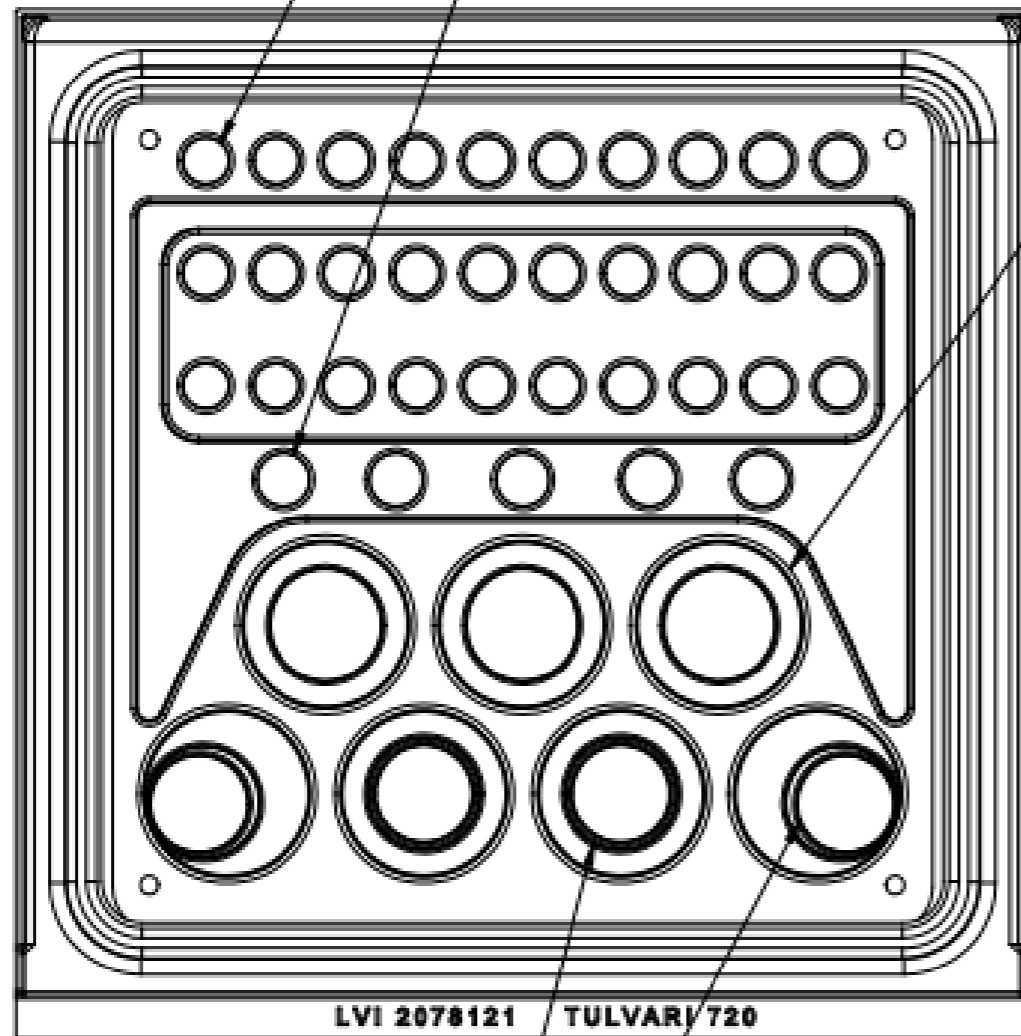
Project	Name	Size: 680x700 mm	Version
Code: LVK	Material: ABS	Material: ABS	Tulvari 680
Date: 19.5.16	Version: ISO 2768 COARSE	Version:	
		Doc. No: TULVARI-00-WEB	Sheet 1/2
		TULVARI OY HANKINTATIE 2 90420 OULU	Scale: 1:5
		PERUSTUSNUMERO:	Rev
		LVI nro: 2078119	



30 kpl läpivientejä max. 25 mm suojaputkelle

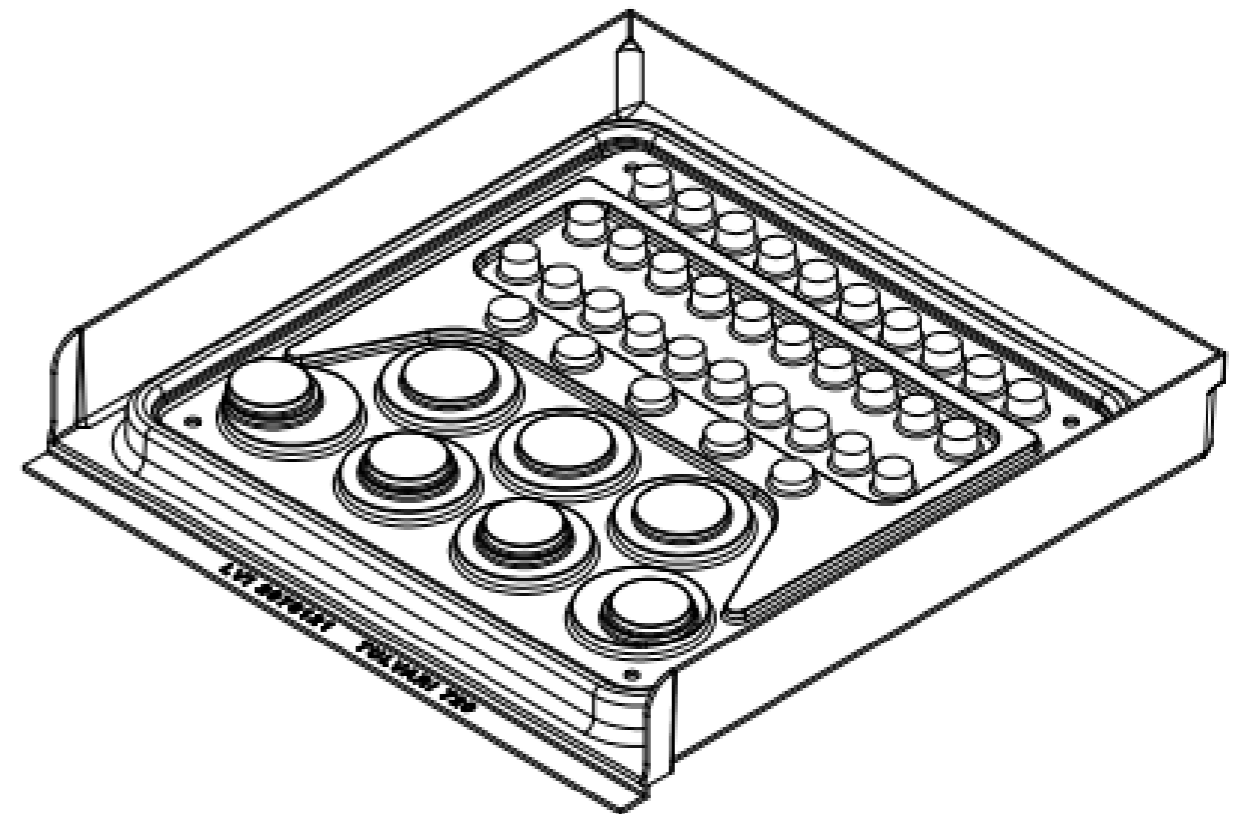
5 kpl läpivientejä max. 32 mm suojaputkelle


7 kpl läpivientejä 110 mm suojaputkelle

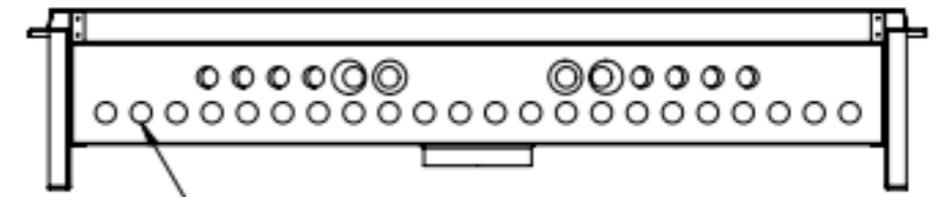
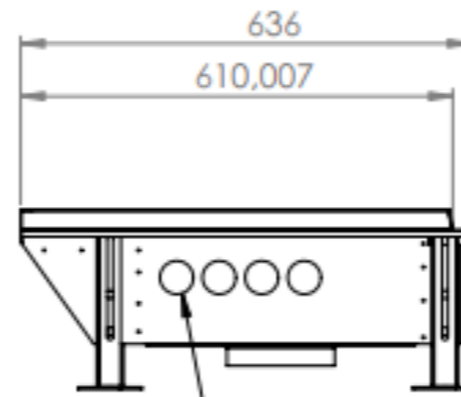
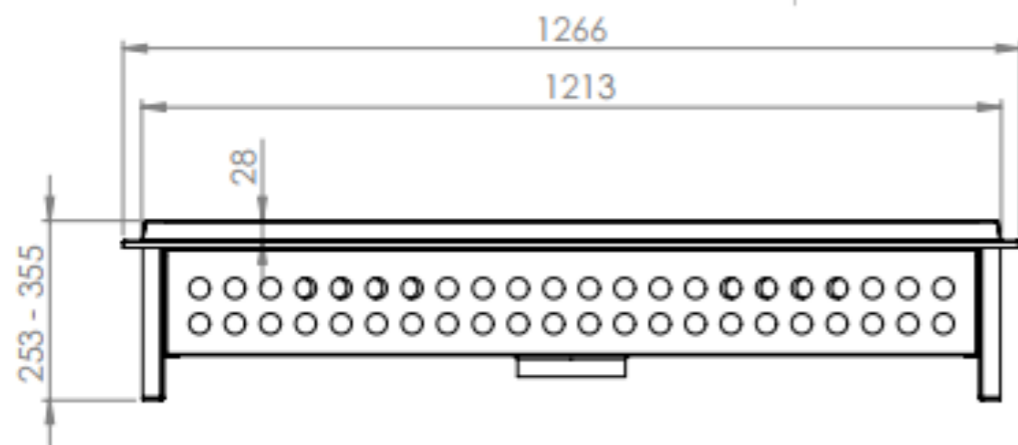


7 kpl läpivientejä 75 mm suojaputkelle

4 kpl läpivientejä 65 mm suojaputkelle



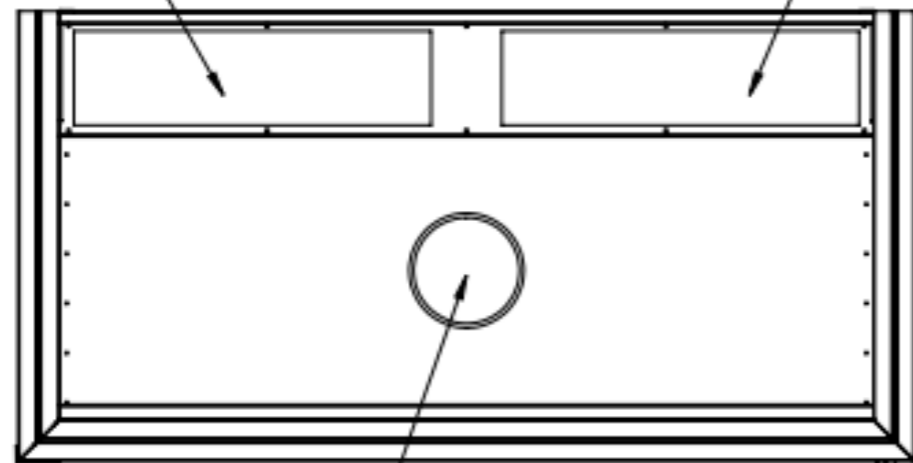
Project:	Material:	Size: 720x700 mm	REVISIONS
Source: LVK	Yhteisönormi, ehto määrä muuttu	Material: ABS	Tulvari 720
File: 19.5.16	ISO 2768 COARSE	Version: 1	
Date: 19.5.16		Drawn by: TULVARI	Sheet: 1/2
		TULVARI OY HANKINTATIE 2 90420 OULU	PERUSTUJANUMERO: LVI nro: 2078121
Tel. XXXXXXXXXX Fax. XXXXXXXXXX		Scale: 1:5	Rev:



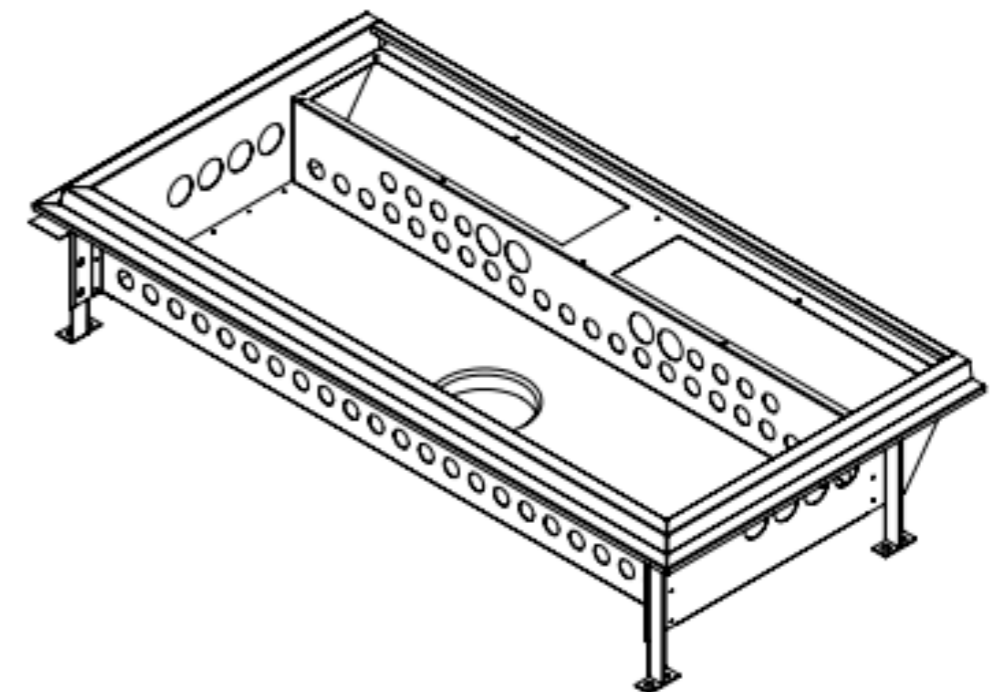
30 kpl läpivientejä 10-28mm suojauputkelle.


12 kpl läpivientejä 34mm suojauputkelle

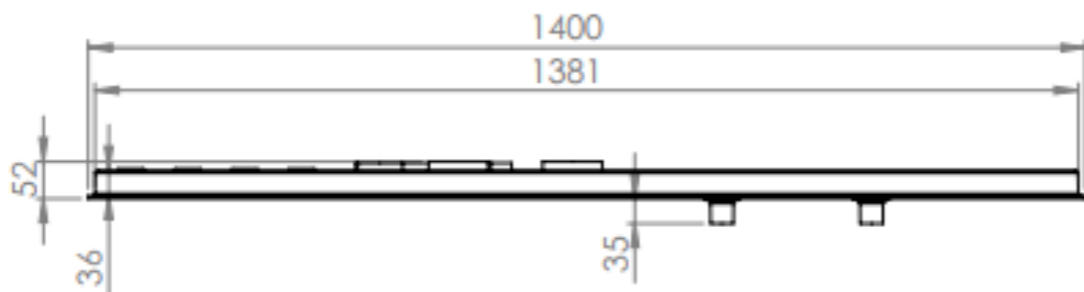
Päävesijohdon, maapiirin ja autotallin syötöt



Viemäriyhde



Projekti:	Määrä:	Mitat: 1200x610 mm	AMMITYS
Suunn: LKV-LL	Yleistönnä, ellei muuten määrätty	Materiaali: Galvanoitu teräs	Tulvari 1200
Pvm: 20.5.16	ISO 2768 COARSE	Väri:	
		Doc. nro: TULV2013-61-rvE	Sivot/ 2/2
		Model nro: TULV2013-61-rvE	Mittasuhteet: 1:10
TULVARI OY HANKINTATIE 2 90420 OULU		PERUSTUSNUMERO:	LVI nro: 2078125
Tel. XXXXXXXXXXXX Fax. XXXXXXXXXXXX			

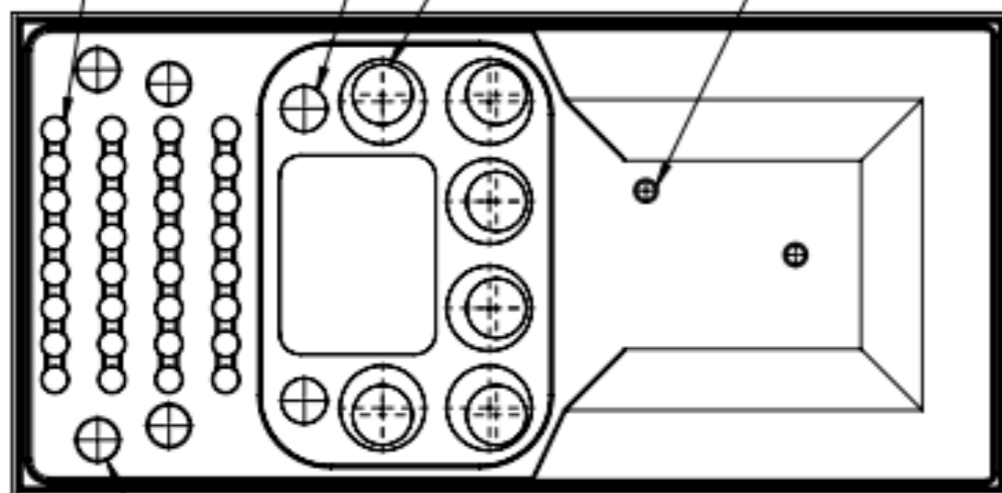


32 kpl läpivientejä 25-28 mm suojauputkelle, joista 16 kpl muutettavissa 10-25 mm lattialämmityspotkelle sopivaksi

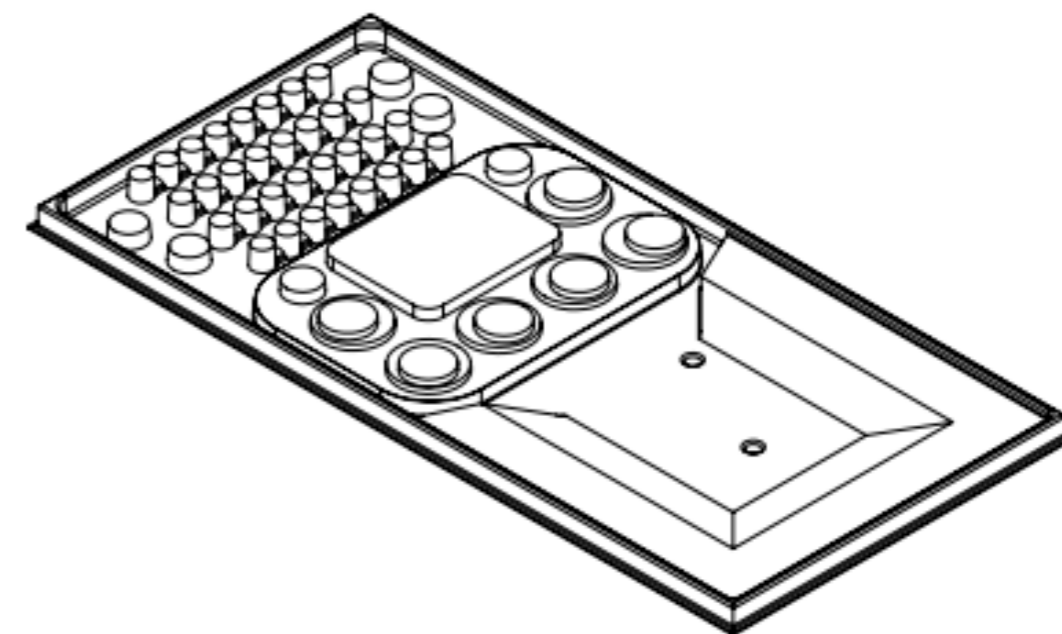
2 kpl läpivientejä 50 mm suojauputkelle

6 kpl läpivientejä 110/65 mm suojauputkelle

2 kpl 32 mm viemäriyhdeettä



4 kpl pesukoneen poistoliitäntää max. 50 mm suojauputkelle



Projekti:	Massa:	Mitt: 1390x670 mm	NIMIYS
Suunn: LVK	Yhteistyökumppani, ellei muuten muuta ISO 2768 COARSE	Materiaali: ABS	Tulvari 1400
Pvm: 20.5.16		Väri:	
		Draw. file: tulvari-1400-WEB Model file: kaulala_muur_xd	Sivu() 1/2
		TULVARI OY HANKINTATIE 2 90420 OULU	Mittakaava: 1:10
			PERUSTUSNUMERO: LVI nro: 2078118
		Tel. XXXXXXXXXX Fax. XXXXXXXXXX	Rev