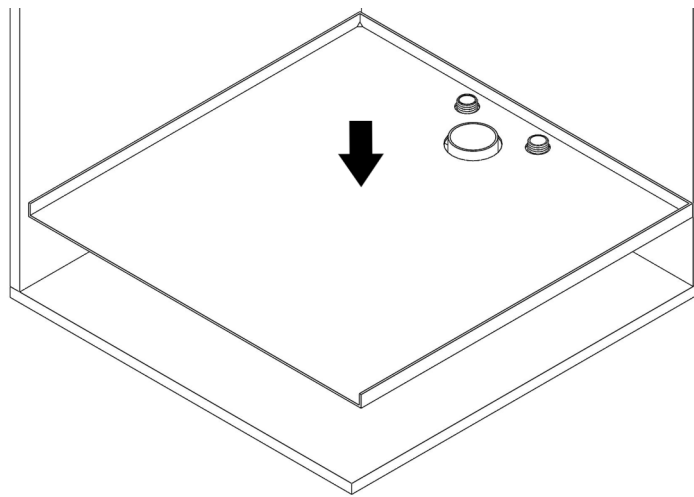
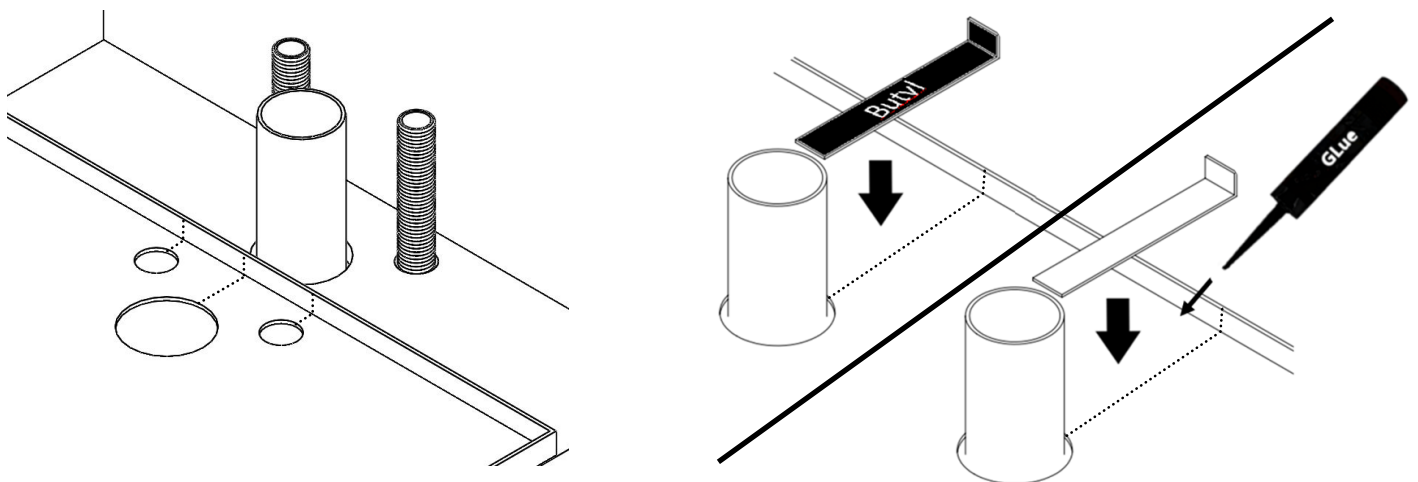


1. Merkitse läpivientien paikat ja poraa ne auki 15-20% putkea isommalla rasiaporalla.

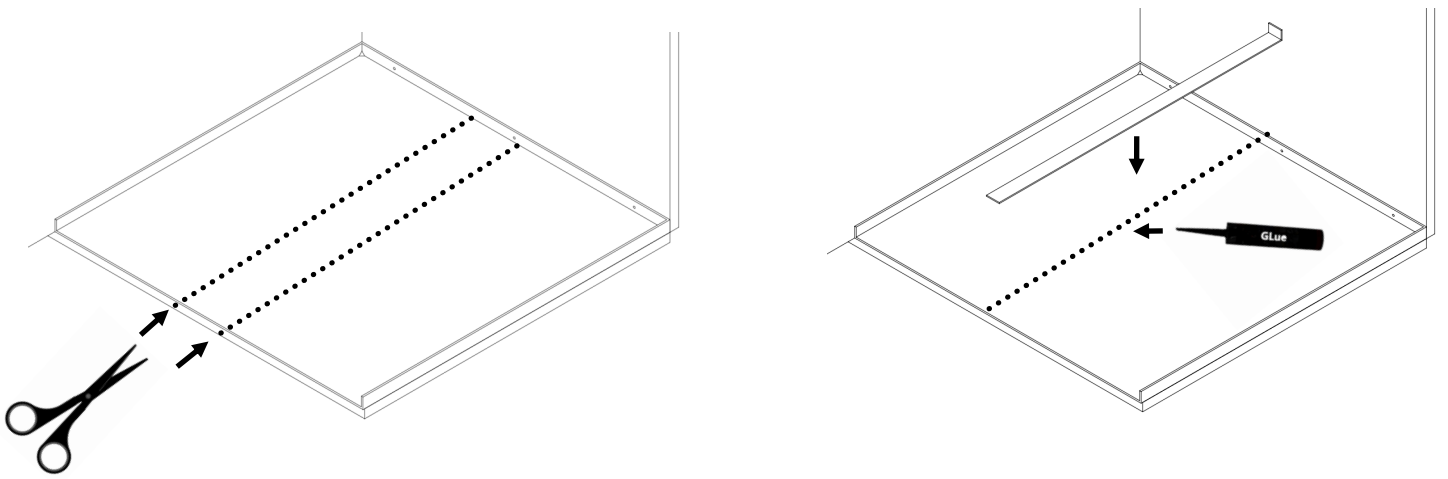


- 2A) Asennus putket kytkemättä: Asenna kaukalo yläpuolelta pujottamalla putket reikiin

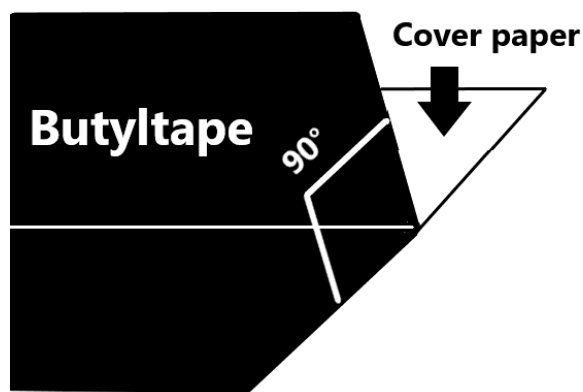


- 2B) Asennus putket kytkettynä:

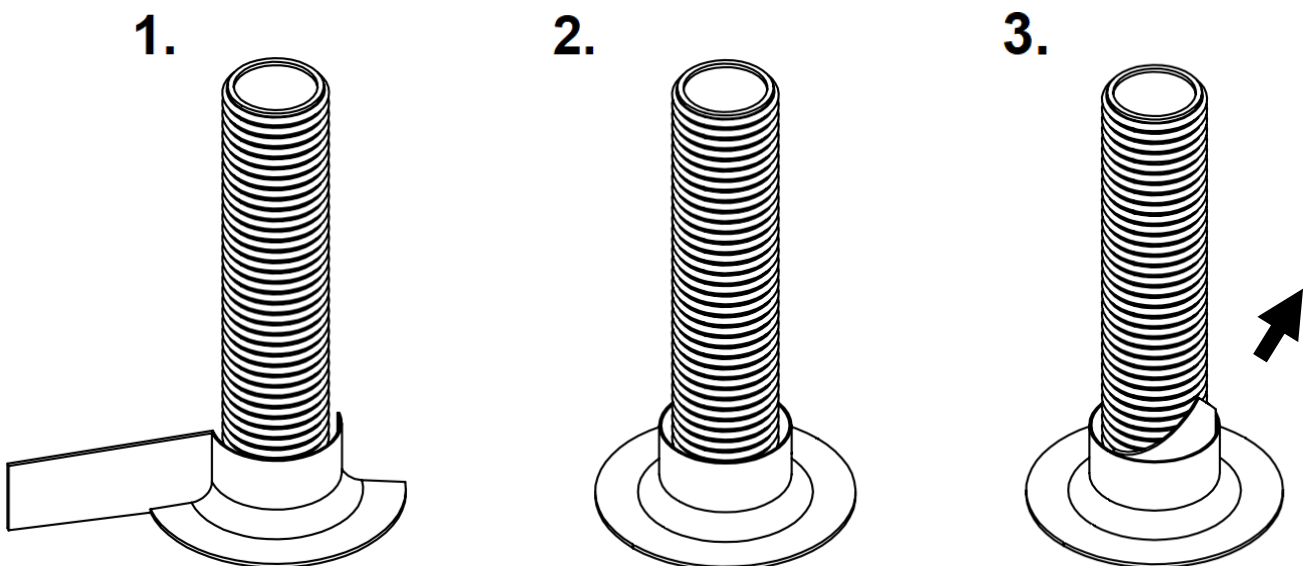
Leikkaa reikien taakse asennussaumat. Asenna kaukalo paikoilleen ja tiivistä kaukalon saumat butyylliteipillä tai liimaamalla lista sauman päälle.



Yleismallin kaukalon leikkaus ja liimaus



4. Taivuta tiivistenauha 90 asteen kulmaan ja poista tasoa vasten tuleva suojakalvo.



5. Paina tiivistenauha putken juureen ympyrän muotoon ja poista toinen suoja-  
kalvo. Painele nauha tiiviiksi putkea vasten.