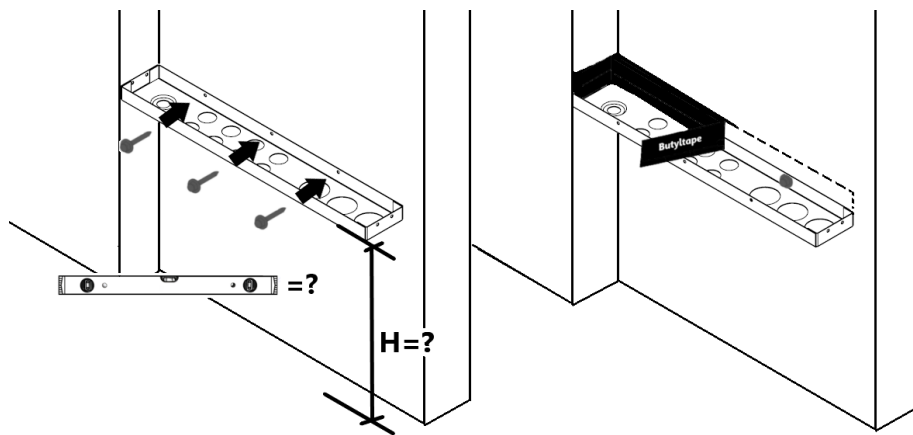
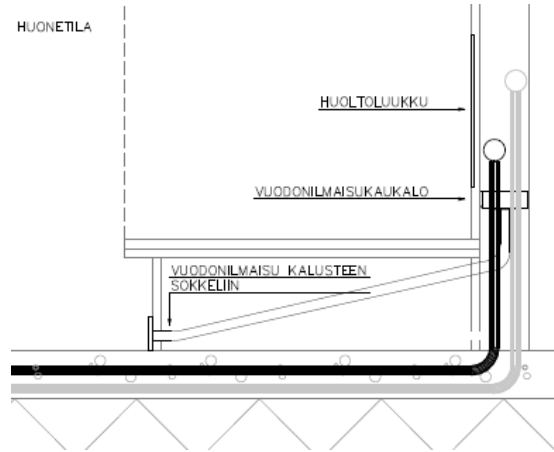
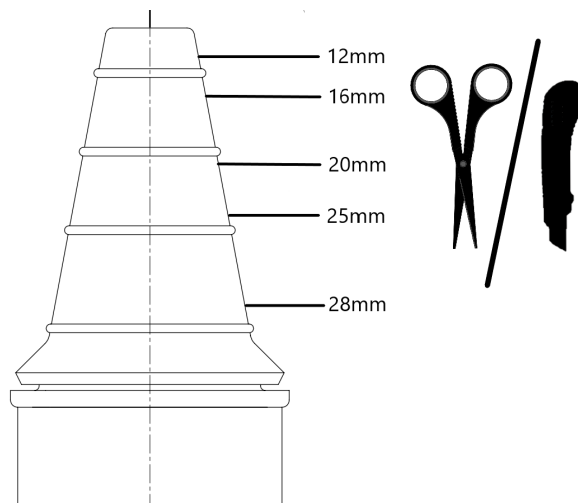


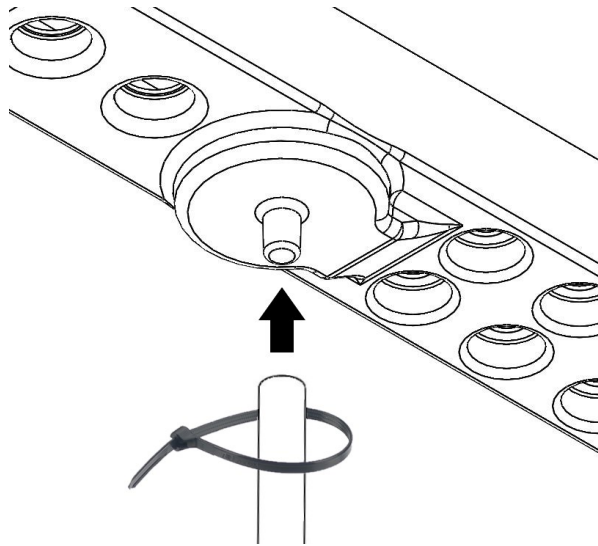
Tulvari ABS 6piir on vuodonilmaisukaukalo lattialämmitysjakotukin alle JT-kaappiin tai koteloon. Kaukalosta tuodaan vuodonilmaisuputki kaapin/kotelon pintaan.



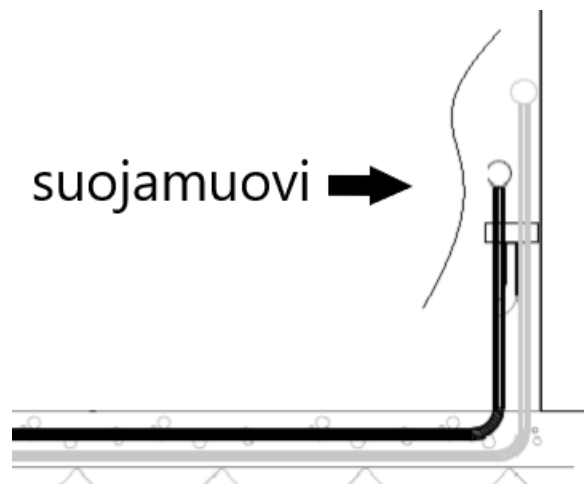
1. Kiinnitä kaukalo poraruuveilla/niiteillä. Kaukalon korkeus määräytyy jakotukin/kaapin/taivutuskaarien koron mukaan. Tiivistä taka-/sivuseinän ja kaukalon välinen sauma pakkauksen butyyli-nauhalla. Tiivistämisen voi tehdä viimeistelyvaiheessa, ellei tausta ole valmis.



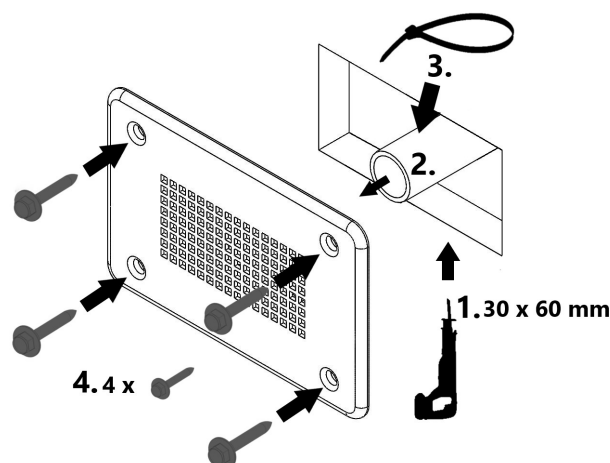
2. Leikkaa tiiviste ja tuo piirin- ja syöttöputket tiivisteiden läpi, käytä liukastetta tiivisteissä.



3. Aukaise vuotoyhteen kärki, työnnä vuotoputki yhteeseen ja kiristä nippusiteellä



4. Suojaa kaukalo ja vuodonilmaisuputki kuvan mukaan esimerkiksi muovilla sekä varmista ettei vuodonilmaisuletku joudu lattiavaluun.



5. Vuotopeitelvyn asennus:

1. poraa aukko 2. työnnä letku vuotolevyyn 3. kiristä nippusiteellä 4. kiinnitä vuotolevy

Tarkista, että vuodonilmaisuryhde on avoimena ja kaukalon taustan sauma on tiivistetty.