

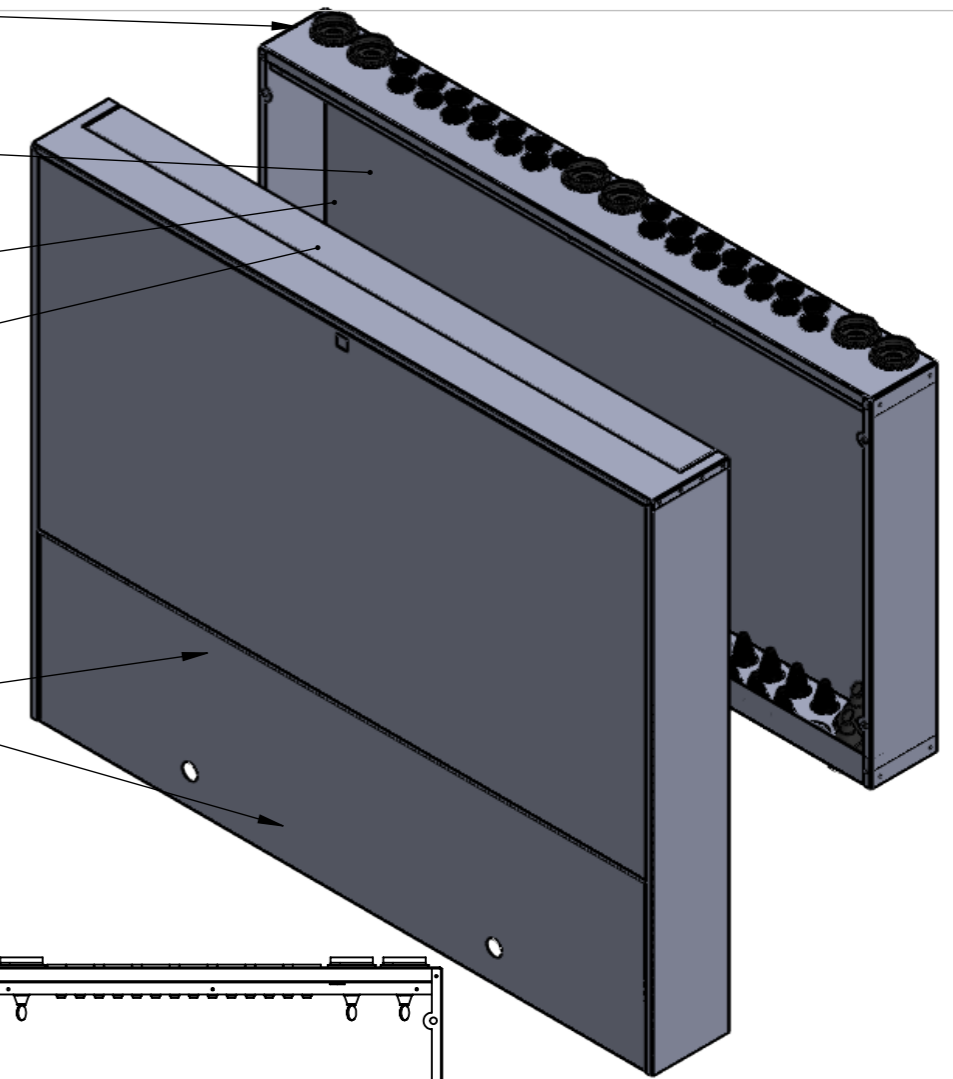
Reunat nitattu ja massattu vesitiiviiksi

Sisäpuolelle roiskesuoja muoviverho

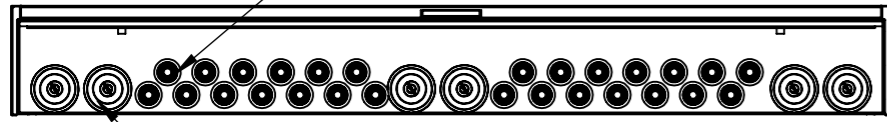
Kiskot + kannakkeet jakotukkien ja runkojohtojen kannakointiin

Poistettava luukku ylöspäin meneville putkille.

Kannen ja kehyksen sävy RAL 9016

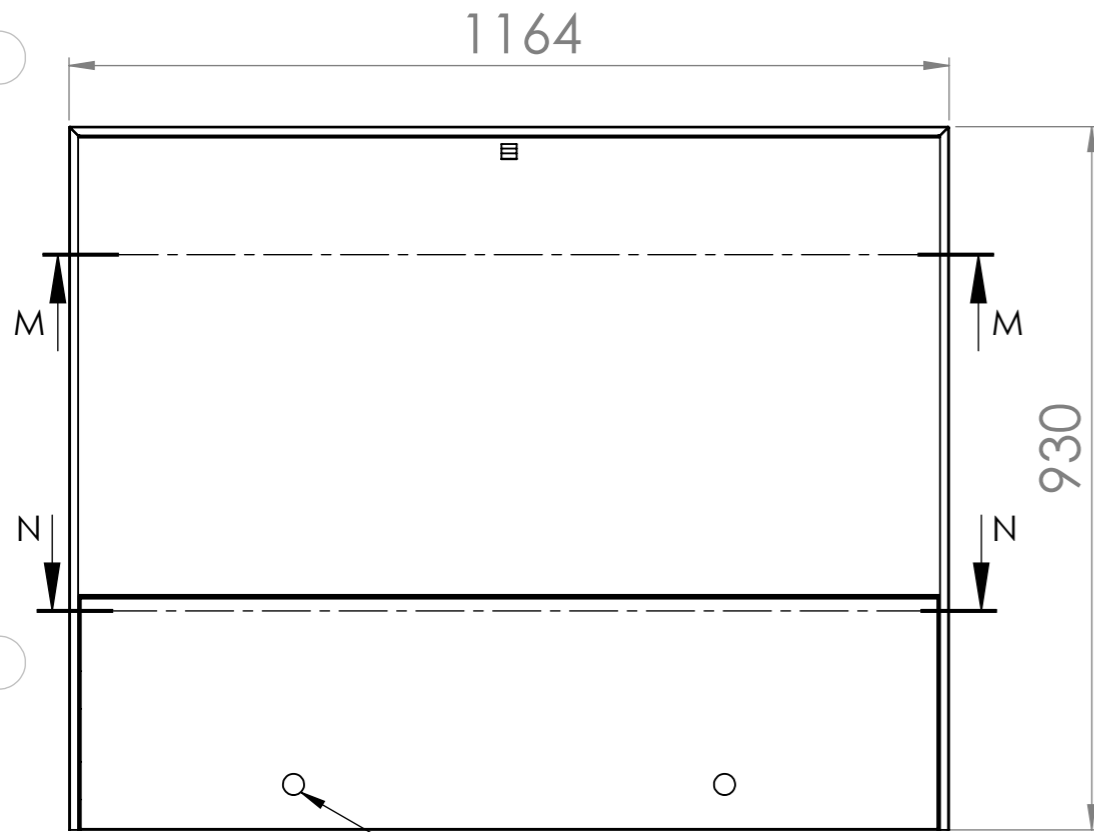


27kpl läpivientejä 12-28mm suojaputkell7

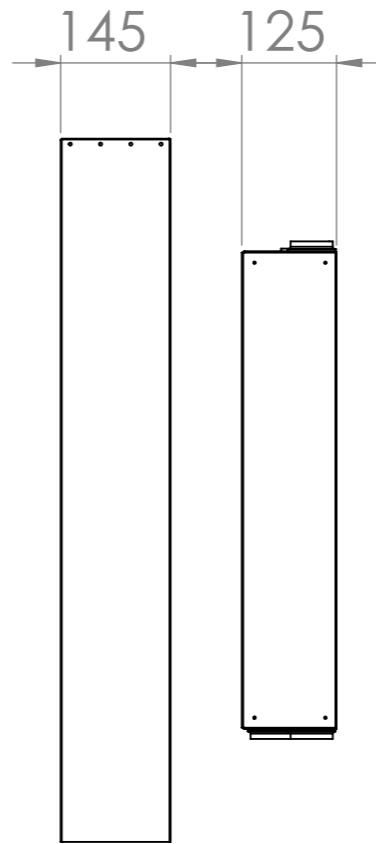


SECTION M-M

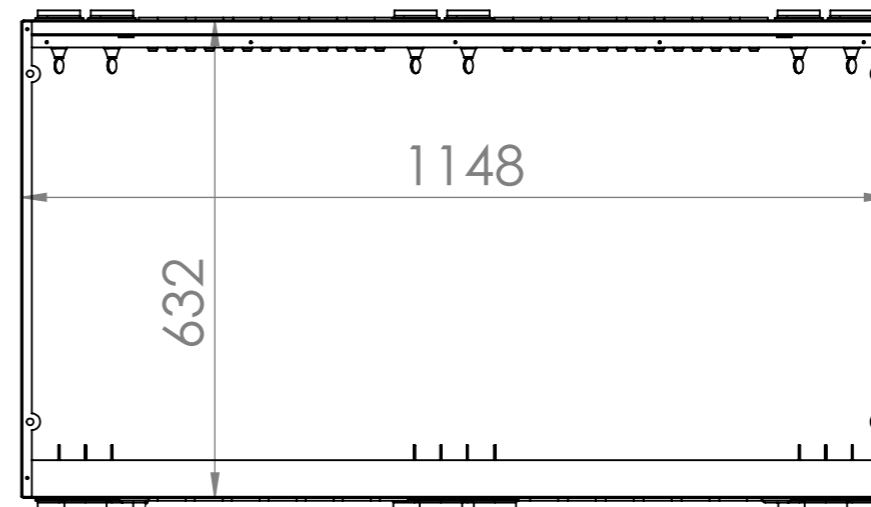
6kpl läpivientejä 10-50mm suojaputkelle



2x Ø 28 vuodonilmaisreikä

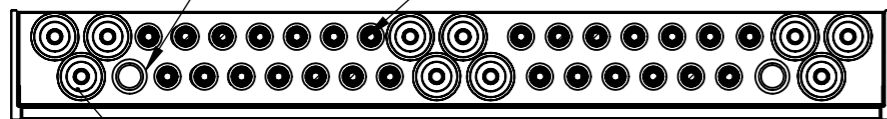


Vuodonilmaisu 25mm SJ (kuuluu toimitukseen)



1kpl reunimmaisista 12-28mm läpivienneistä varattu vuodonilmaisulle

28kpl läpivientejä 12-28mm suojaputkelle



SECTION N-N

10kpl läpivientejä 10-50mm suojaputkelle

Huom!  
Käyttö- ja lattialämmitysjakotukit voidaan asentaa kumpaankin reunaan vain

Projekti:	Massa:	Mitat : 1164x850x145	NIMITYS
Suunn.: TL	Yleistoleranssi, ellei mainittu muualla	Materiaali Galvanoitu teräs	Tulvari seinäkaappi Vaaka pinta
Pvm. : 5.5.20	ISO 2768 COARSE	Viimeistely :	
Draw. file : Assembly_SK-vaaka		Sivu(t) 2/2	
Model file : Assembly_SK-vaaka		Mittasuhte	PIIRUSTUSNUMERO:
		1:10	TULV2019-SK-vaakaP
TULVARI OY HANKINTATIE 2 90420 OULU			Rev

Tel. XXXXXXXXXXXX Fax. XXXXXXXXXXXX