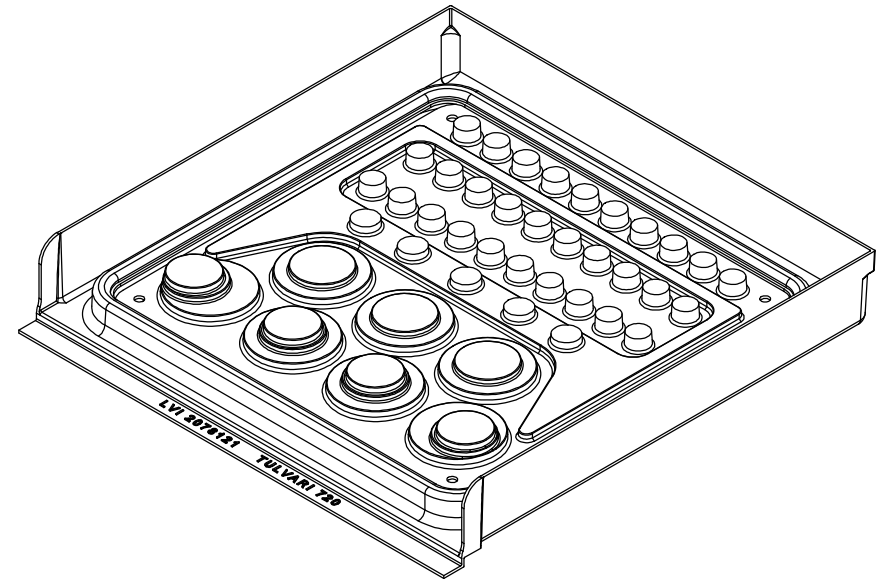
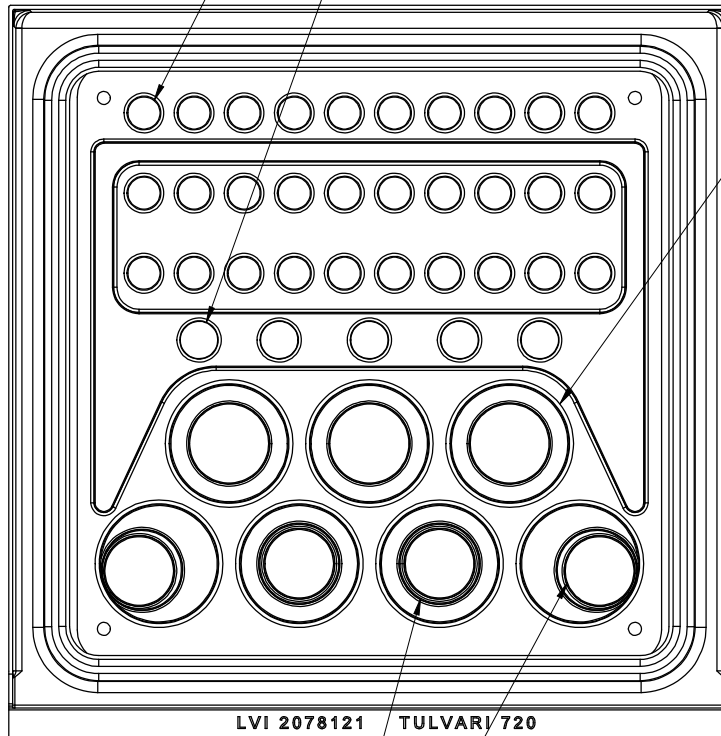


30 kpl läpivientejä max. 25 mm suojauputkelle

5 kpl läpivientejä max. 32 mm suojauputkelle

7 kpl läpivientejä 110 mm suojauputkelle



7 kpl läpivientejä 75 mm suojauputkelle

4 kpl läpivientejä 65 mm suojauputkelle

Projekti:	Massa:	Mitat: 720x700 mm	NIMITYS
Suunn.: LVK	Yleistoleranssi, ellei mainittu muualla	Materiaali: ABS	Tulvari 720
Pvm.: 19.5.16	ISO 2768 COARSE	Viimeistely:	
		Draw. file: TULV2013-38-40-assy-WEB	Sivu(t) 1/2
		Model file: TULV2013-38-40-assy	Mittasuhte
		TULVARI OY HANKINTATIE 2 90420 OULU	PIIRUSTUSNUMERO: LVI nro: 2078121
		Tel. XXXXXXXXXX Fax. XXXXXXXXXX	Rev

