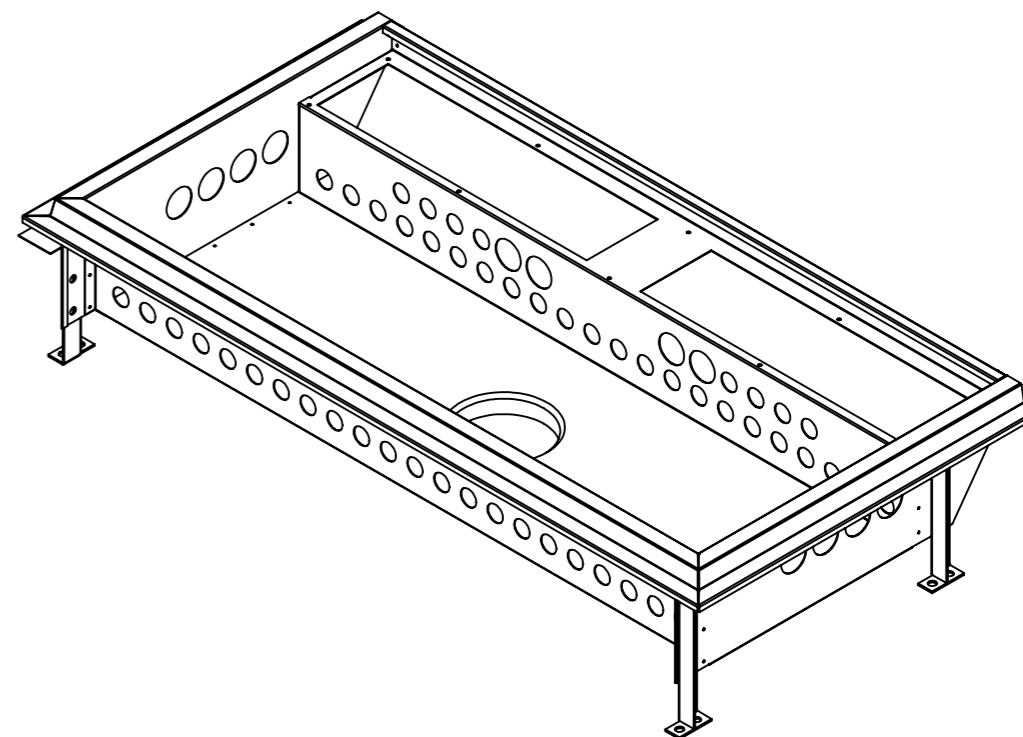
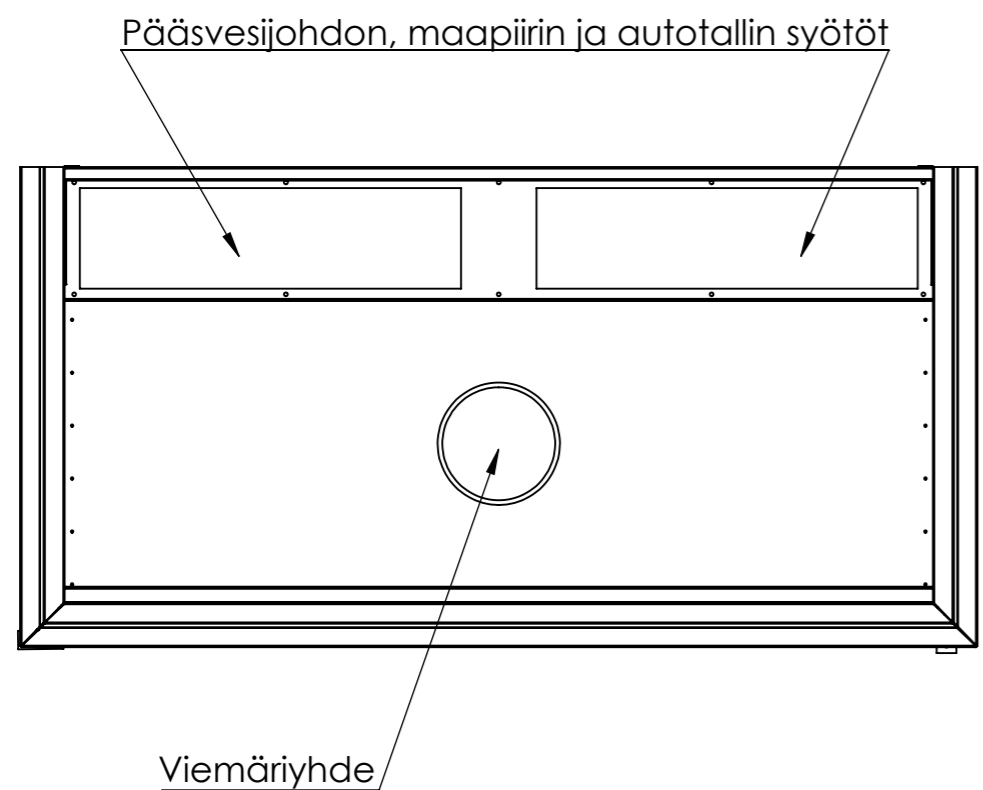


30 kpl läpivientejä 10-28mm suojaputkelle.

12kpl läpivientejä 34mm suojaputkelle



Projekti:	Massa:	Mitat: 1200x610 mm	NIMITYS
Suunn.: LKV-LL	Yleistoleranssi, ellei mainittu muualla	Materiaali : Galvanoitu teräs	Tulvari 1200
Pvm. : 20.5.16	ISO 2768 COARSE	Viimeistely :	
		Draw. file : TULV2013-61-revE Model file : TULV2013-61-revE	Sivu(t) 2/2
		TULVARI OY HANKINTATIE 2 90420 OULU	Mittasuhte 1:10
			PIIRUSTUSNUMERO: LVI nro: 2078125
			Rev